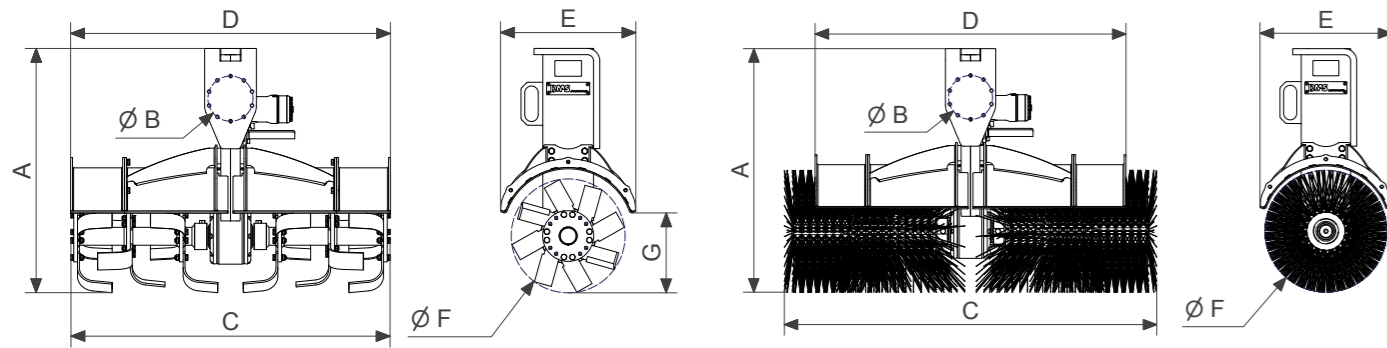




	BF3560	BF35100	Bürste
Baggergewichtsklasse [t]:	1-3,5	1-3,5	1-3,5
Gewicht [kg]:	95	115	95
A in mm:	780	780	800
B in mm:	Ø144	Ø144	Ø144
C in mm:	620	1020	1250
D in mm:	675	1020	1020
E in mm:	435	435	435
F in mm:	Ø365	Ø365	Ø400
G in mm:	255	255	-
Volumenstrom [l/min]:	max. 60	max. 60	max. 60
Betriebsdruck [bar]:	max. 230	max. 230	max. 230
Drehzahl bei 30 l/min [1/min]:	130	130	130
Drehzahl bei 60 l/min [1/min]:	260	260	260

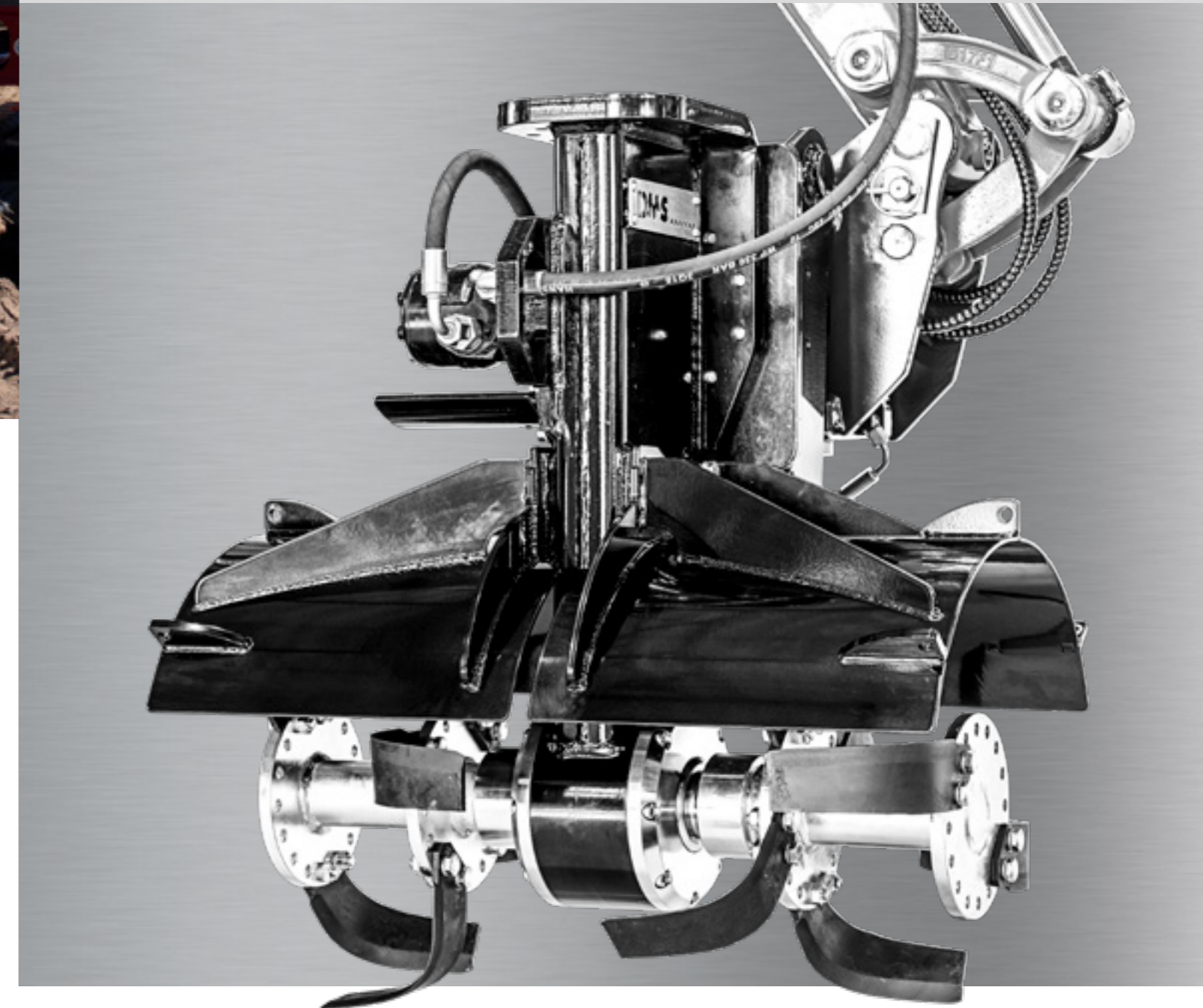


// Lieferbares Zubehör

- Schraubadapter für Schnellwechselaufnahme Lehnhoff MS/HS
- Schraubadapter für andere Schnellwechselaufnahmen auf Anfrage
- Adapterflansch für Eigenlösung
- Schlauchsatz
- Messerwalze kurz/ lang
- Schutzblechverlängerung
- Kehrwalze
- Wildkrautbürste

// Lieferumfang

- Antriebseinheit mit Schutzblechen
- Messerwalze kurz/ lang



// Ihr zuständiger Händler:

© DMS Technologie GmbH
 Impressum:
 Steinbacher Str. 62
 64658 Fürth

MADE IN GERMANY
 Telefon 06253 / 806021-0
 Telefax 06253 / 806021-29

Solange der Vorrat reicht.
 Irrtümer, Änderungen und
 Druckfehler vorbehalten.

Email info@dms-tec.de
 Internet www.dms-tec.de





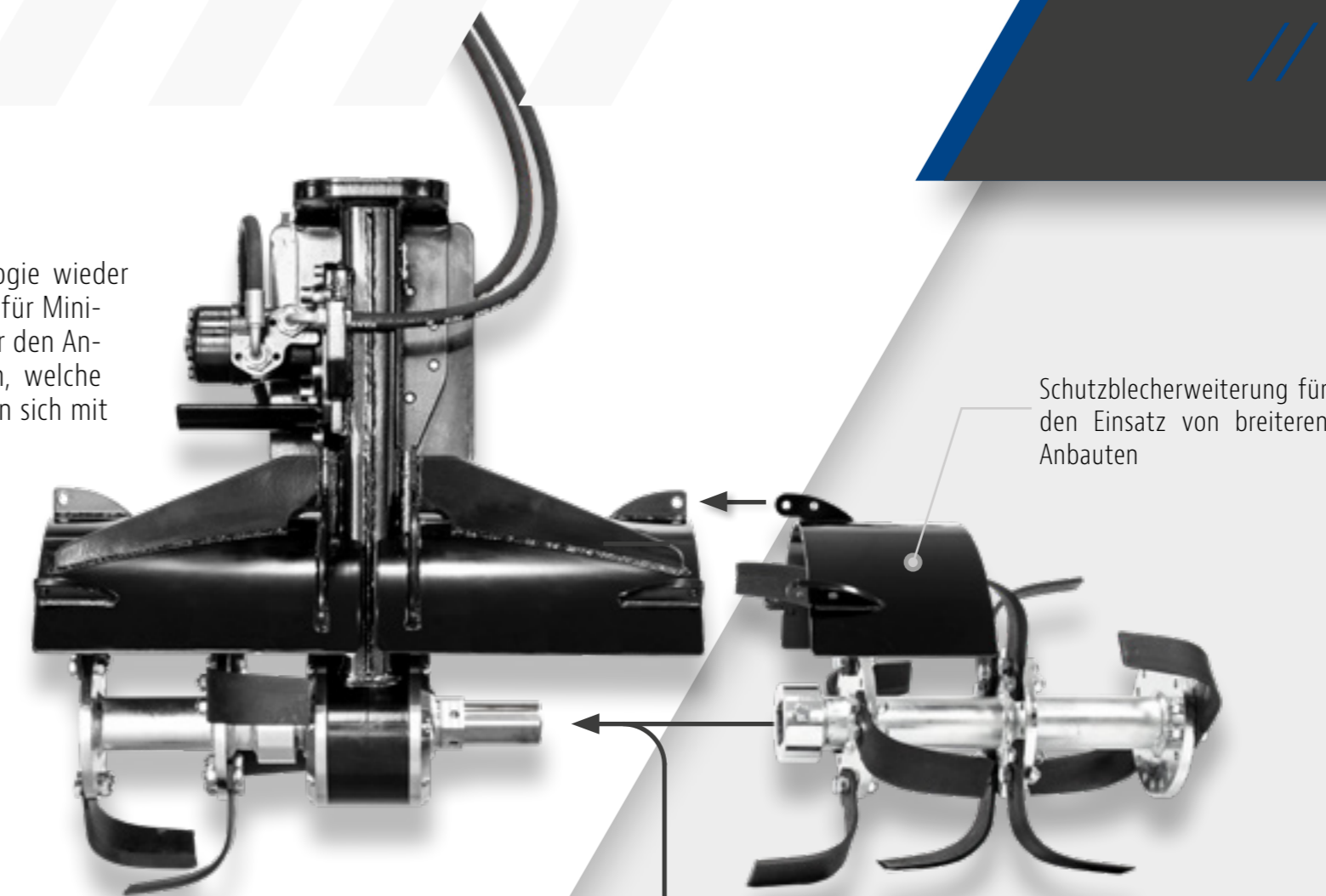
// Ausstattungsvarianten

Mit der Bodenfräse BF35 bringt DMS Technologie wieder eine Neuheit auf den Markt der Anbaugeräte für Mini- und Kompaktbagger. Die Bodenfräse ist speziell für den Anbau am Bagger entwickelt. Insbesondere Flächen, welche begrenzt, geneigt, oder nicht befahrbar sind, lassen sich mit der Bodenfräse am Bagger einfach bearbeiten.

Durch das praktikable Wechselsystem lassen sich mit der zentralen Antriebseinheit der Bodenfräse neben der Messerwalze auch verschiedene andere Werkzeuge antreiben. Damit wird das Gerät zu einem echten Multitalent, das auf jeder Baustelle seine Anwendung findet.

// Werkzeugwechsel in einer Minute

Durch das Lösen einer einzigen Schraube lassen sich die verschiedenen Aufsätze in kürzester Zeit tauschen. Somit können verschiedenste Arbeiten mit nur einem Gerät weitestgehend unterbrechungsfrei erledigt werden.



Schutzblecherweiterung für den Einsatz von breiteren Anbauten

// Messerwalze kurz

Die kurze Messerwalze bietet eine Arbeitsbreite von 0,6 Meter, und ist das ideale Anbaugerät für verschiedenste Erdarbeiten.

Auflockern von Erdreich, gewachsenen und verdichteten Böden, Einarbeiten von Zusatzstoffen wie Humus, Düngemittel oder Kalk, Durchmischen von Böden und Bearbeiten von Beeten sind nur ein Teil der vielfältigen Anwendungsgebiete.

// Messerwalze lang

Die lange Messerwalze bietet alle Vorteile der kurzen Messerwalze bei einer erweiterten Arbeitsbreite von einem Meter. In Verbindung mit der langen Messerwalze wird die Schutzblechverlängerung benötigt.

// Kehrwalze

Die Kehrwalze ermöglicht die schnelle und komfortable Reinigung verschmutzter Flächen. Die mühevollere Reinigung der Baustelle, die meist gegen Arbeitsende viel Zeit benötigt, wird mit der Kehrwalze effizient und mit Leichtigkeit durchgeführt.

// Wildkrautbürste

Mit der Wildkrautbürste wird unerwünschter Bewuchs mechanisch entfernt. Die speziellen Borsten beseitigen effektiv Moos und Unkraut aus Fugen, Ritzen, Spalten und von Oberflächen.

Mit dem Materialmix aus Flachdraht und Kunststofffilamenten wird in einem Arbeitsgang sowohl das Unkraut entfernt, als auch die Fläche gereinigt.

