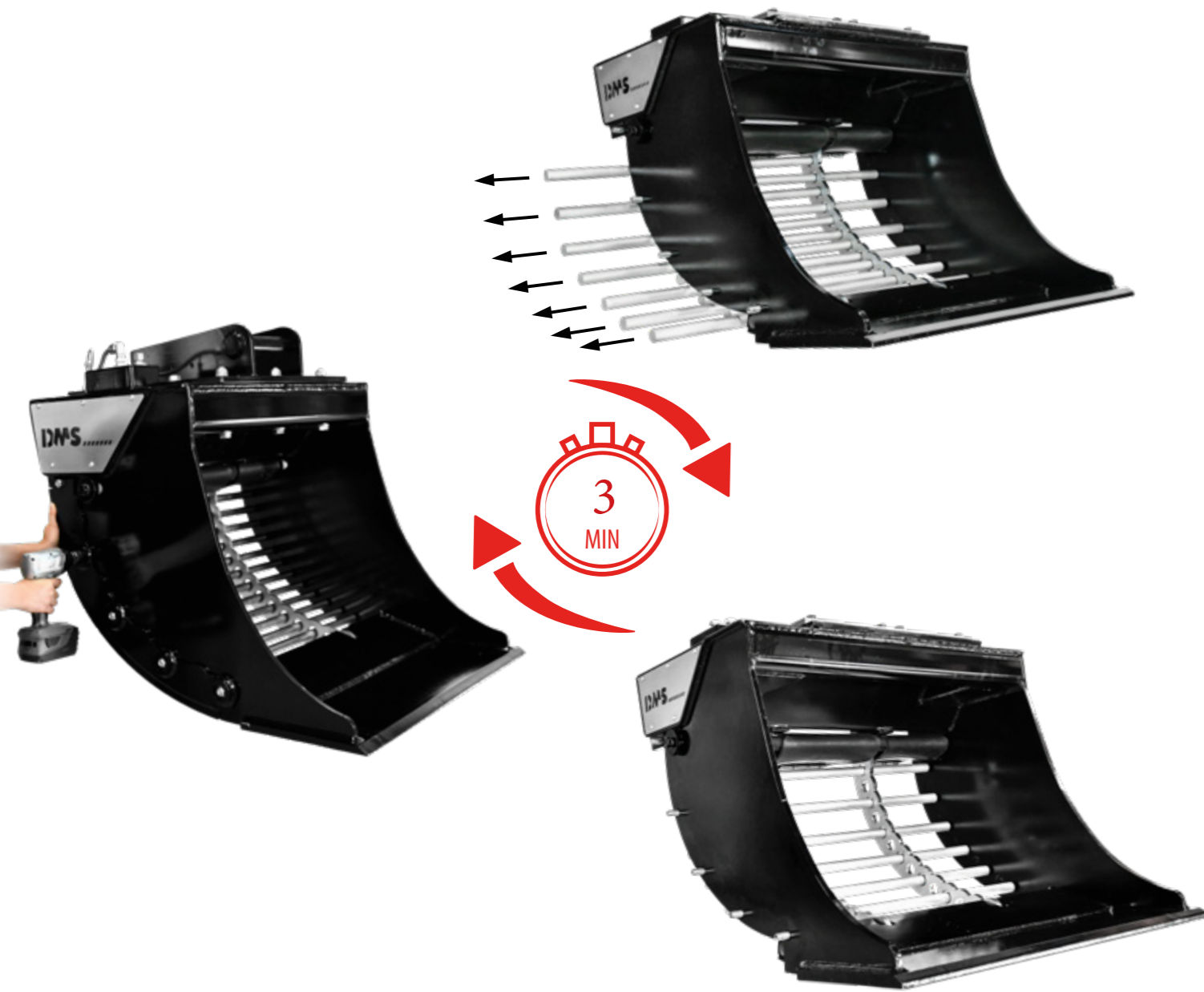


// Anpassen der Siebgröße

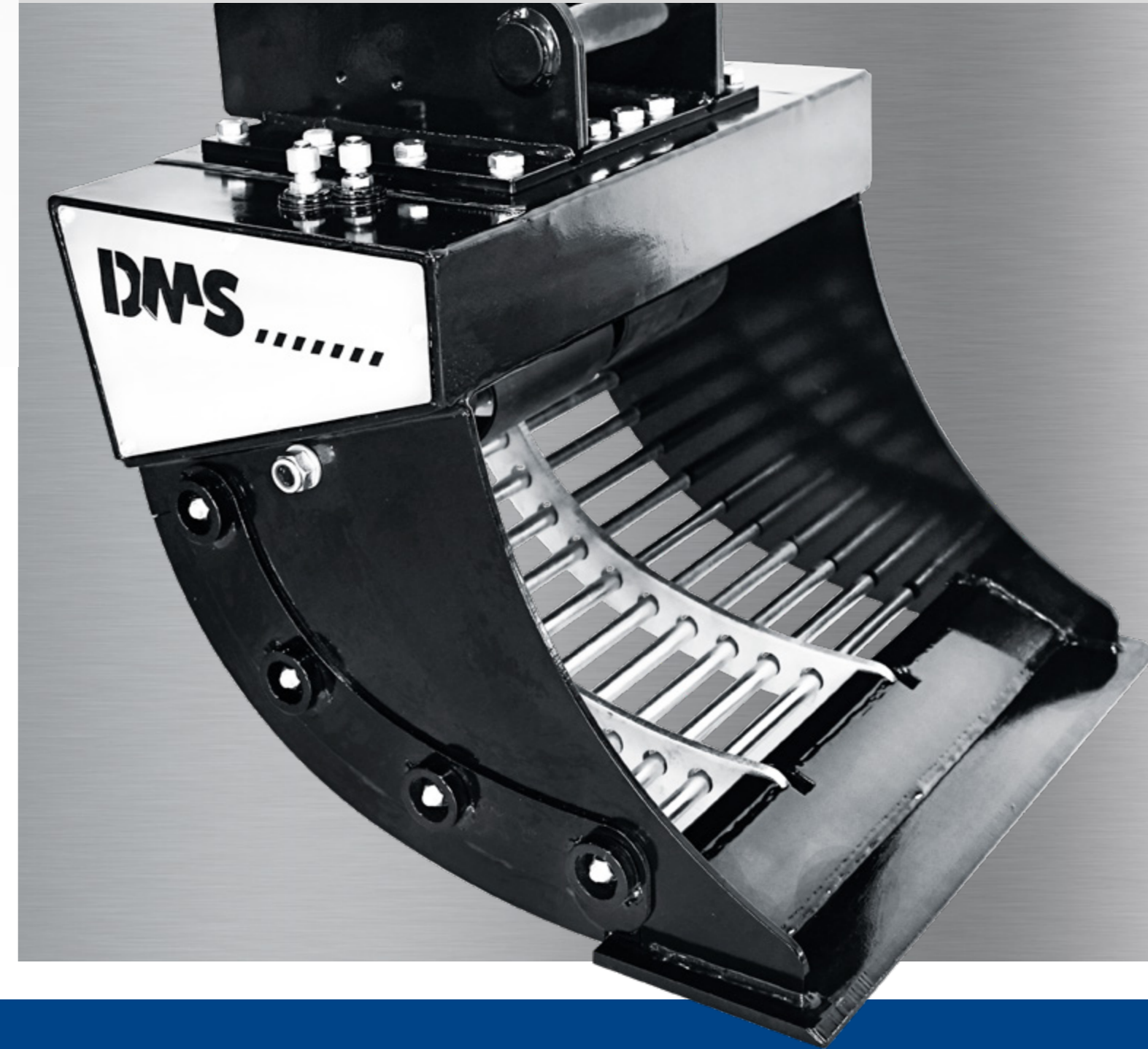


// Lieferbares Zubehör

- Schraubadapter für Schnellwechsellahme Lehnhoff MS/HS
- Stangensätze mit verringertem Durchmesser zur Anpassung der Siebgröße
- Siebnetze für Feinabsiebungen
- Schraubadapter für andere Schnellwechsellahmen auf Anfrage

// Lieferumfang

- Sieblöffel mit Standard Stangensatz
- Sicherheitsventil mit automatischer Durchflusskontrolle



// Ihr zuständiger Händler:

03/2019

© DMS Technologie GmbH
Impressum:
Steinbacher Str. 62
64658 Fürth
Solange der Vorrat reicht.
Irrtümer, Änderungen und
Druckfehler vorbehalten.

MADE IN GERMANY
Telefon 06253 / 806021-0
Telefax 06253 / 806021-29
Email info@dms-tec.de
Internet www.dms-tec.de



SIEBLÖFFEL 1-35t mit wartungsfreiem Antrieb



// Ihre Vorteile

Nummer 1
im Volumen -
Gewichtsverhältnis

Durchdachte Bauweise
Extrem einfaches Anpassen
der Siebgröße

Qualität
Sehr robuste und solide
Bauweise

Einzigartig
Geringe Hydraulikleistung
erforderlich

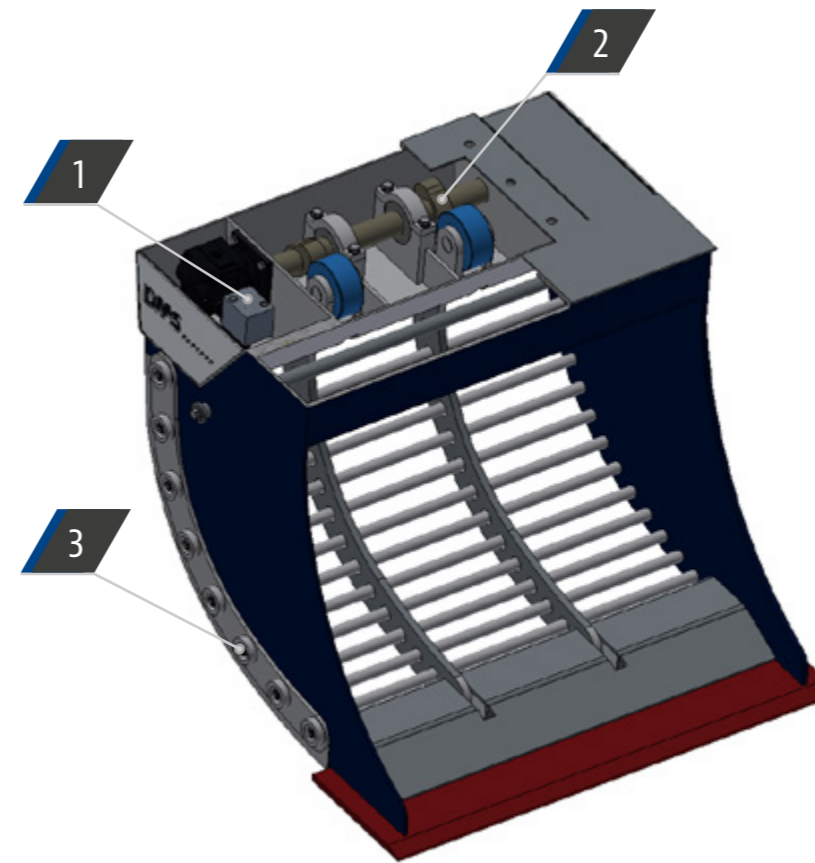
**100% wartungsfreier
Antrieb**



Der Bedarf auf Baustellen ist vielfältig - ebenso wie die Einsatzmöglichkeiten der Sieblöffel von DMS Technologie. Dadurch gewinnt die Wiederverwendung von

vorhandenem Material einen neuen Stellenwert und Ihre Transportkosten reduzieren sich drastisch. Der extrem einfache Aufbau bringt Gewichtersparnis mit sich, ist robust, langlebig und völlig wartungsfrei.

- 1** Automatische Ölflusskontrolle
- 2** Wartungsfreier und Verschleißarmer Antrieb
- 3** Siebgröße einfach einstellbar

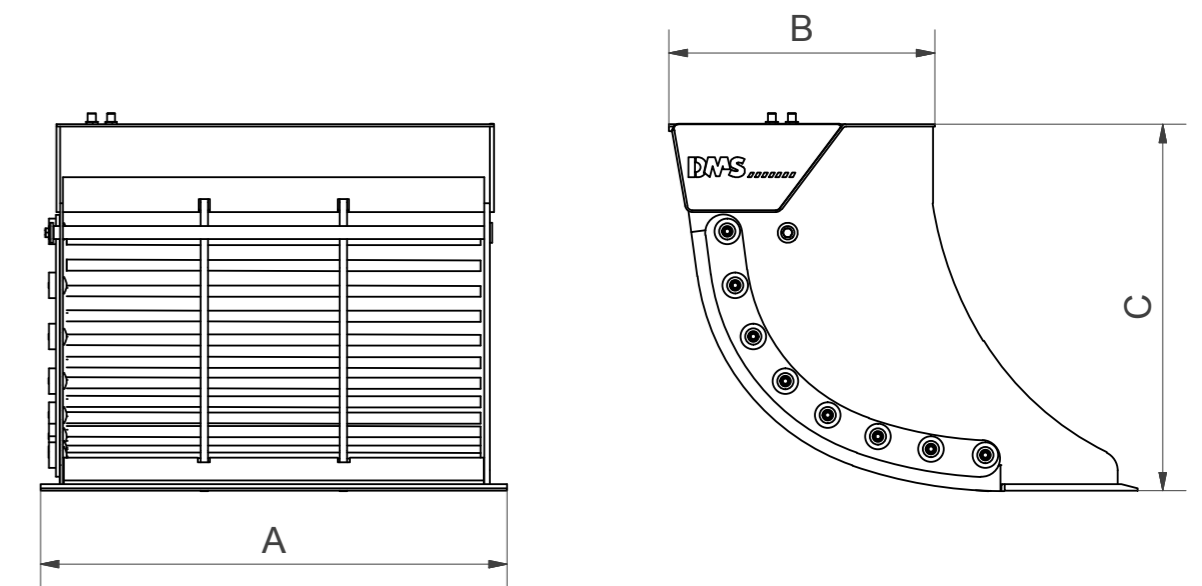


Optimales Handling durch
gewöhnliche Tieflöffelform



// Technische Daten

| Baggerdienstgewicht: | 2-4t | 3-6t | 5-10t | 10-15t | 13-18t | 15-25t | 25-35t |
|------------------------------|---------|---------|-----------|-----------|-----------|-----------|-----------|
| Typ: | SL 4070 | SL 6080 | SL 100100 | SL 150120 | SL 180140 | SL 250150 | SL 350150 |
| Betriebsdruck [bar]: | 160 | 160 | 160 | 160 | 160 | 160 | 160 |
| Hydraulikdurchfluss [l/min]: | 20 | 20 | 40 | 40 | 40 | 40 | 80 |
| Siebvolumen [l]: | 70 | 210 | 370 | 620 | 730 | 1200 | 1200 |
| Höhe [cm]: | 55 | 70 | 80 | 100 | 100 | 120 | 120 |
| Breite [cm]: | 70 | 80 | 100 | 120 | 140 | 150 | 150 |
| Gewicht [kg]: | 170 | 310 | 520 | 860 | 1000 | 1440 | 1760 |
| Siebstandard [mm]: | 25 | 25 | 30 | 30 | 30 | 30 | 40 |
| Schneidkante untere [mm]: | 10*200 | 16*283 | 25*333 | 30*400 | 30*400 | 30*500 | 40*500 |
| Siebstangen [Ø mm]: | 20 | 25 | 30 | 30 | 30 | 30 | 45 |



| Baggerdienstgewicht: | 2-4t | 3-6t | 5-10t | 10-15t | 13-18t | 15-25t | 25-35t |
|----------------------|---------|---------|-----------|-----------|-----------|-----------|-----------|
| Typ: | SL 4070 | SL 6080 | SL 100100 | SL 150120 | SL 180140 | SL 250150 | SL 350150 |
| A in mm: | 700 | 800 | 1000 | 1200 | 1400 | 1500 | 1500 |
| B in mm: | 395 | 490 | 580 | 690 | 690 | 860 | 860 |
| C in mm: | 555 | 710 | 800 | 963 | 980 | 1230 | 1230 |