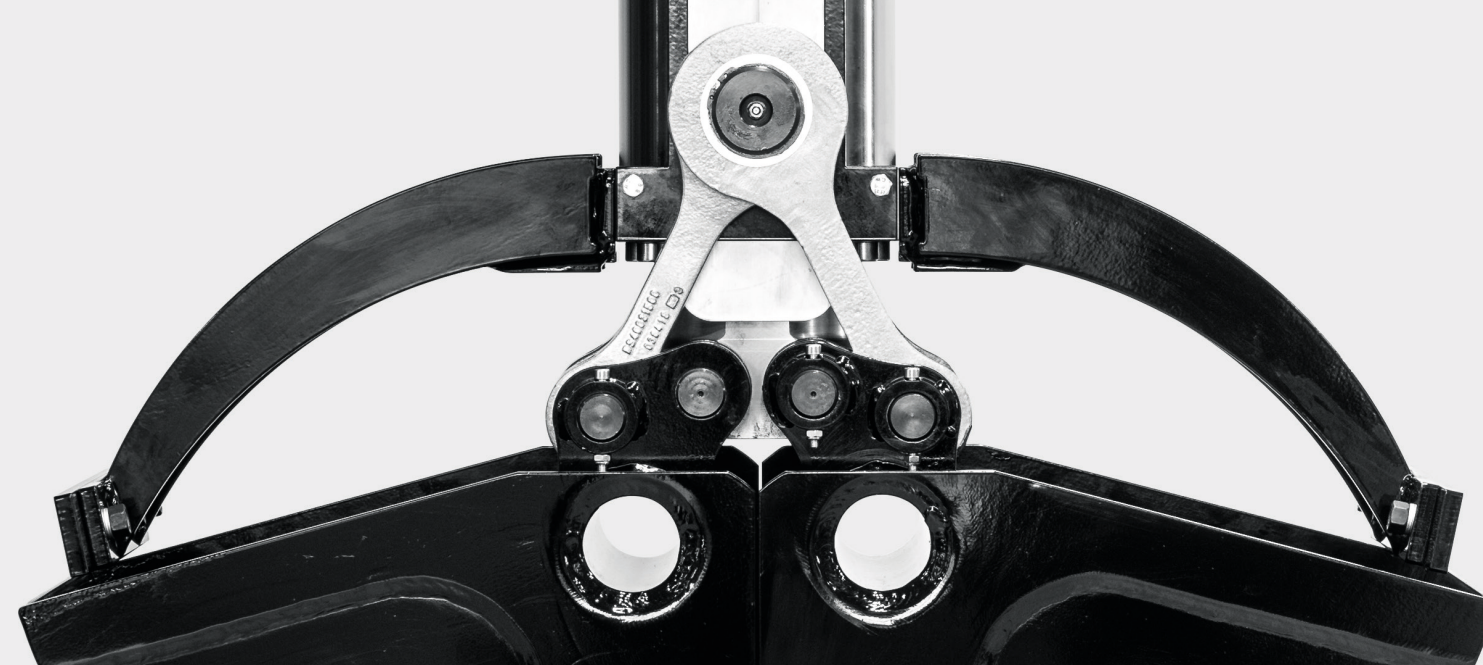


// Zubehör



softgrip
für sehr glatte Oberflächen
z. B. geschliffener Granit



Mehr Grip durch
hohe Haftung

Maximale Effizienz
durch innovatives Design

Auswerfer

zum Entfernen von z. B. Erde
aus den Greiferschalen

Optimaler
Greifraum

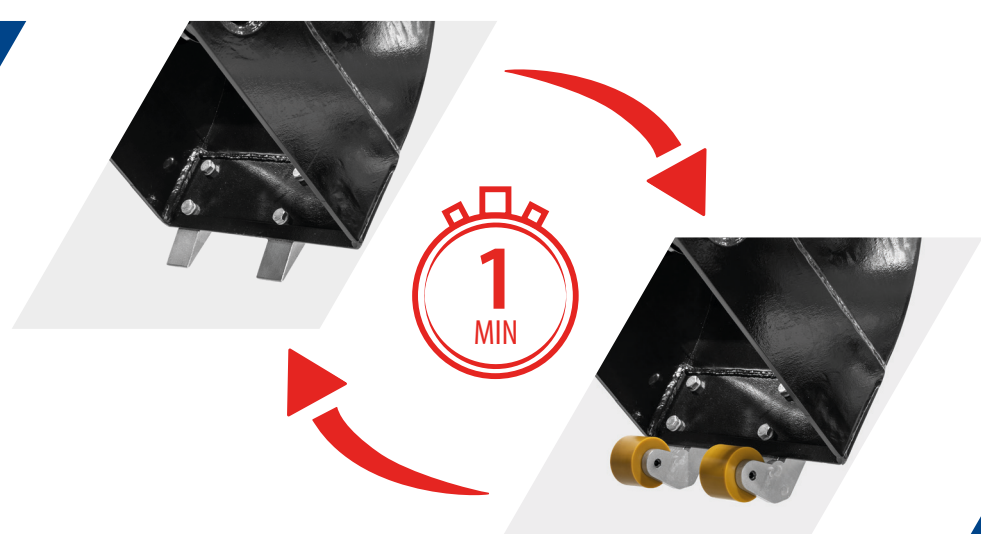
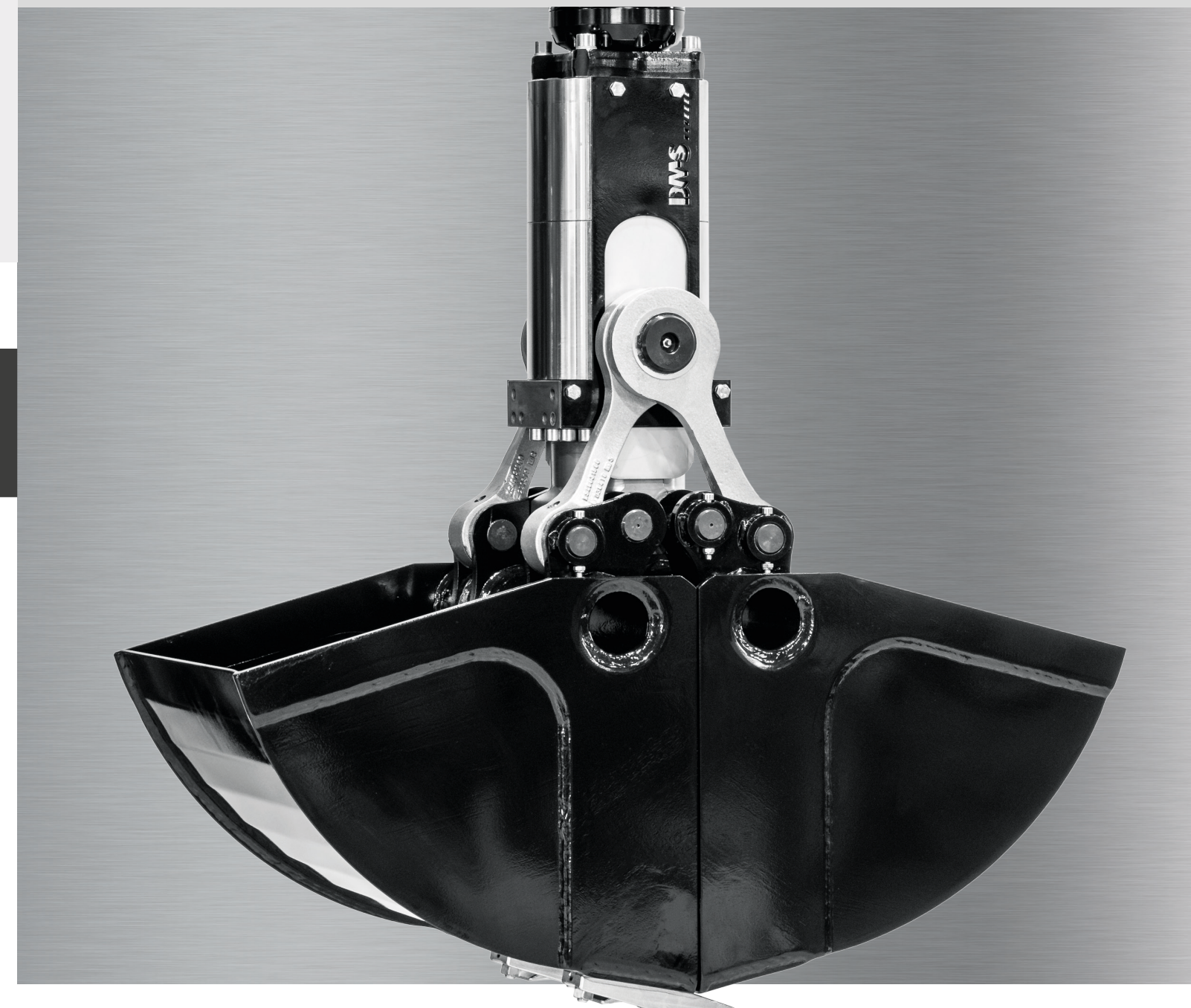
// Lieferbares Zubehör

- Pendelaufnahme
- Pendeladapter für Schnellwechelaufnahme Lehnhoff MS/HS
- Pendeladapter für andere Schnellwechelaufnahmen auf Anfrage
- Softgrip
- Auswerfer

// Lieferumfang

- Greifer mit Schalen
- Schraubbare Zähne
- Rotator

Kein Abplatzen an
Beton und Stein



// Ihr zuständiger Händler:

© DMS Technologie GmbH
Impressum:
Steinbacher Str. 62
64658 Fürth

MADE IN GERMANY

Telefon 06253 / 806021-0
Telefax 06253 / 806021-29

Solange der Vorrat reicht.
Irrtümer, Änderungen und
Druckfehler vorbehalten.

Email info@dms-tec.de
Internet www.dms-tec.de



GRABGREIFER 6-10t
mit stehendem Zylinder

www.dms-tec.de



// Ihre Vorteile

Durchdachte Bauweise

keine Schläuche
unterhalb vom Antrieb

Qualität

mit hoher
Zuverlässigkeit

Einzigartiger

Zylinderantrieb

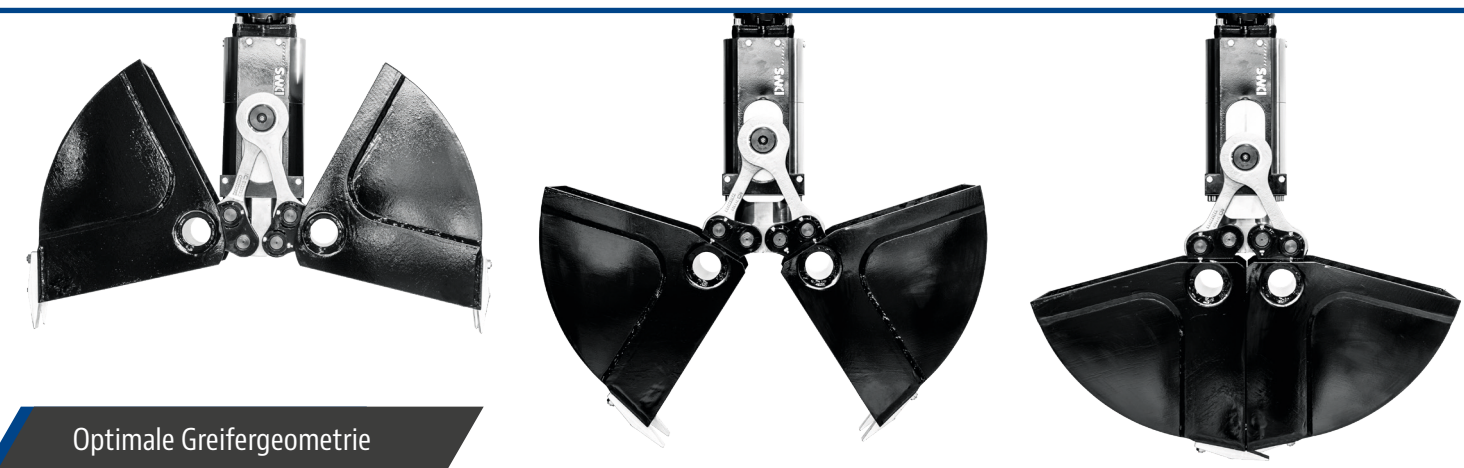
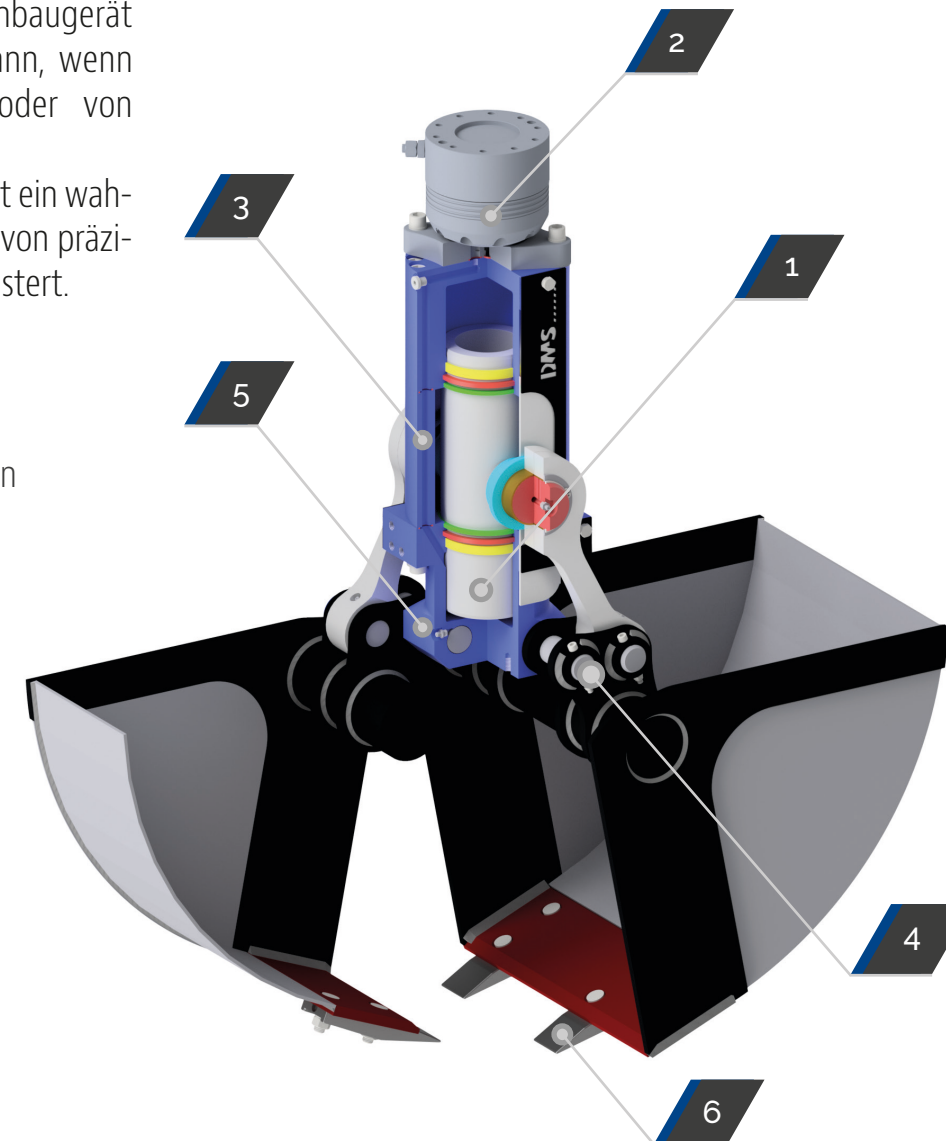
100% geschützte

Kolbenstange

Beim Ausheben von Gräben und Schächten sind in Gebieten mit dichter Besiedlung die Platzverhältnisse auf den Baustellen immer häufiger beengt und mit Hindernissen versehen. Hier ist beim Arbeiten mit dem Anbaugerät besondere Präzision gefragt, auch dann, wenn Schüttgüter punktgenau platziert oder von oben aufgenommen werden sollen. Der Grabgreifer von DMS Technologie ist ein wahrer Alleskönner, der die Anforderungen von präzisen Grabergebnissen hervorragend meistert.

Neben den DMS Sortier- und Abbruchgreifern ermöglicht auch beim Grabgreifer der patentierte Hydraulikzylinder eine kompakte Bauweise mit optimalen Volumenverhältnissen.

- 1 Vollständig gekapselter Kolben
- 2 Starker Rotator
- 3 Innenliegende Ölkanäle
- 4 Hochwertige Buchsen mit Langzeitschmierung
- 5 Geschützte und gut zugängliche Schmierstellen
- 6 Schraubbare Zähne

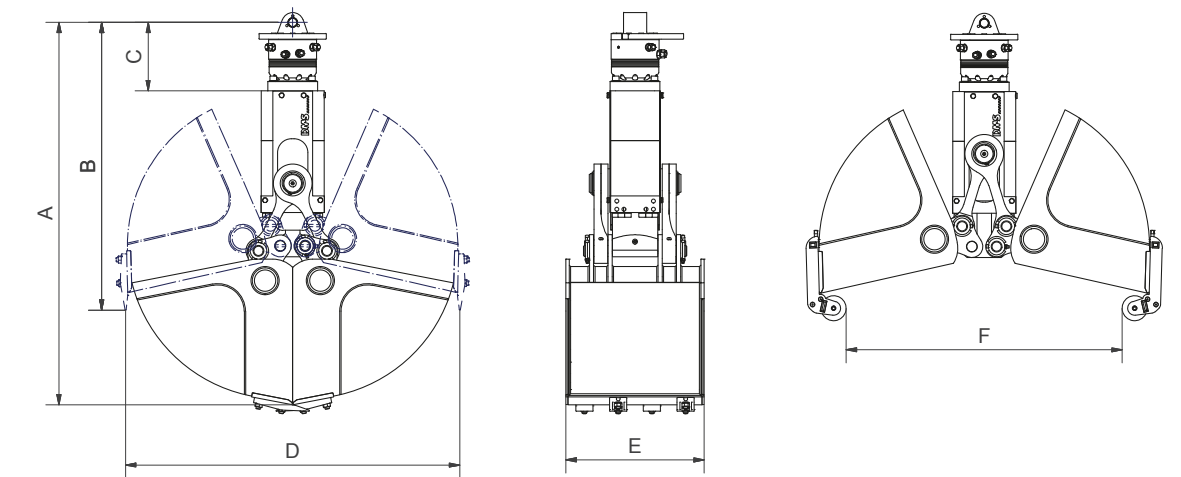


Optimale Greifergeometrie

// Technische Daten

Baggerdienstgewicht:

	6-10t	6-10t	6-10t
Typ:	GS10040	GS10050	GS10060
Gewicht (ohne Rotator) [kg]:	283	296	313
Betriebsdruck Greifen max. [bar]:	280	280	280
Betriebsdruck Drehen max. [bar]:	280	280	280
Schließkraft [kN]:	2900	2900	2900
Drehmoment [Nm]:	1200	1200	1200
Gewicht Rotator [kg]:	29	29	29
Anzahl Zähne:	4	4	6
Max. Ausschwenken durch Pendeln [mm]:	1420	1370	1330



Baggerdienstgewicht:

	6-10t	6-10t	6-10t
Typ:	GS10040	GS10050	GS10060
Inhalt [l]:	137	174	211
Empf. Literleistung Drehen [l]:	6-25	6-25	6-25
Empf. Literleistung Greifen [l]:	40-80	40-80	40-80
A in mm:	1383	1383	1383
B in mm:	1041	1041	1041
C in mm:	248	248	248
D in mm:	1209	1209	1209
E in mm:	400	500	600
F in mm:	999	999	999