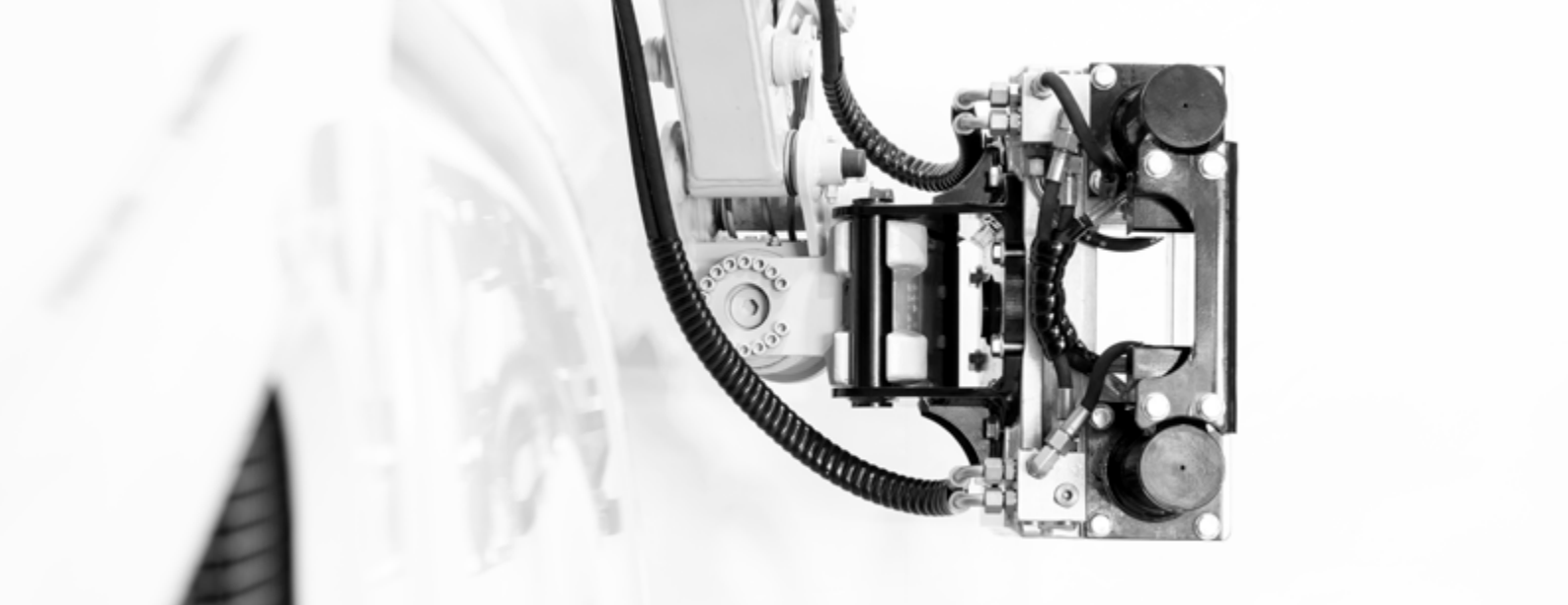


MANIPULATOR

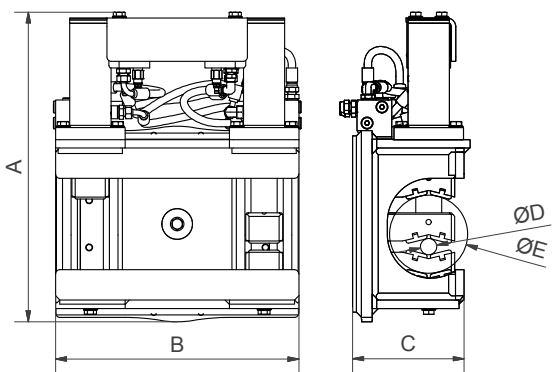
- Für effizienteres Arbeiten mit Bohrgestängen -





Mit dem Manipulator der Firma DMS Technologie gestaltet sich das Handling von Bohrgestängen auf der Baustelle deutlich sicherer und effizienter. Der Manipulator ist in der Lage Bohrgestänge sowohl in senkrechter, als auch in waagrechter Position aufzunehmen und wieder abzulegen. Hierbei wird der Standard-Schwenkantrieb vom Bagger genutzt.

// Technische Daten



	MP38-180	MP38-240	MP100-330
A in mm:	712	812	1135
B in mm:	560	560	713
C in mm:	257	283	450
D in mm:	Ø38	Ø38	Ø100
E in mm:	Ø180	Ø240	Ø330
Gewicht [kg]:	230	290	560
Tragkraft [kg]:	500	500	500
Betriebsdruck max. [bar]:	160	160	160
Klemmkraft max. [kN]:	100	100	100



// Ihr zuständiger Händler:

© DMS Technologie GmbH
 Impressum:
 Steinbacher Str. 62
 64658 Fürth

Solange der Vorrat reicht.
 Irrtümer, Änderungen und
 Druckfehler vorbehalten.

 MADE IN GERMANY

Telefon 06253 / 806021-0
 Telefax 06253 / 806021-29

Email info@dms-tec.de
 Internet www.dms-tec.de

