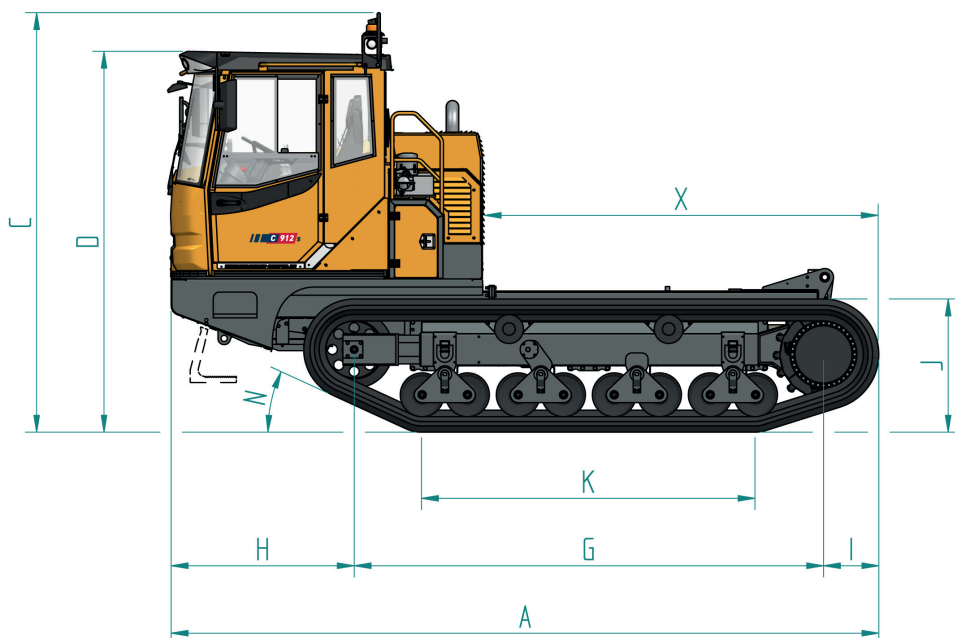


BERGMANN II C 912 s

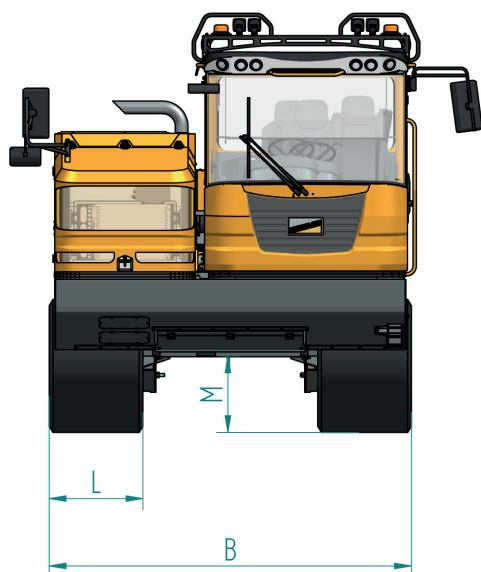


Trägerfahrzeug



Abmessungen

A	5.674 mm
B	2.900 mm
C	3.360 mm
D	3.050 mm
G	3.764 mm
H	1.468 mm
I	443 mm
J	1.066 mm
K	2.674 mm
L	750 mm
M	613 mm
N	25°
X	3.158 mm



Gewicht

Leergewicht	13.250 kg
Nutzlast	11.200 kg

Mulde

Muldeninhalt gestrichen	4,7 m ³
Muldeninhalt gehäuft	6,5 m ³

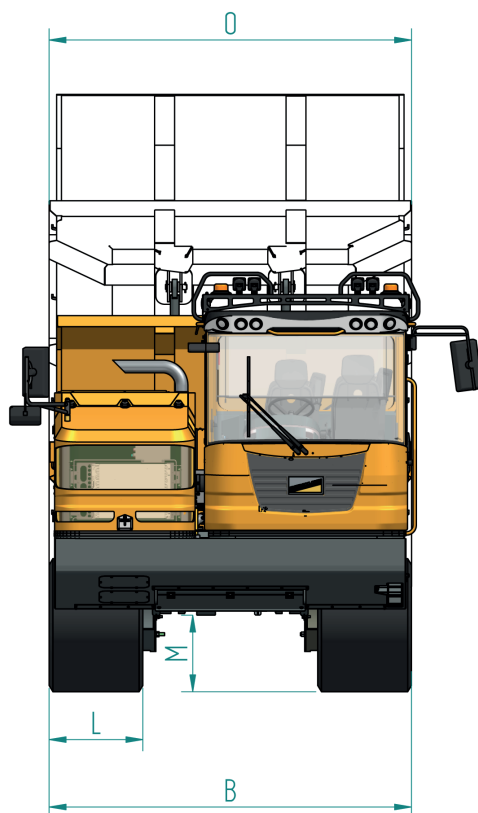
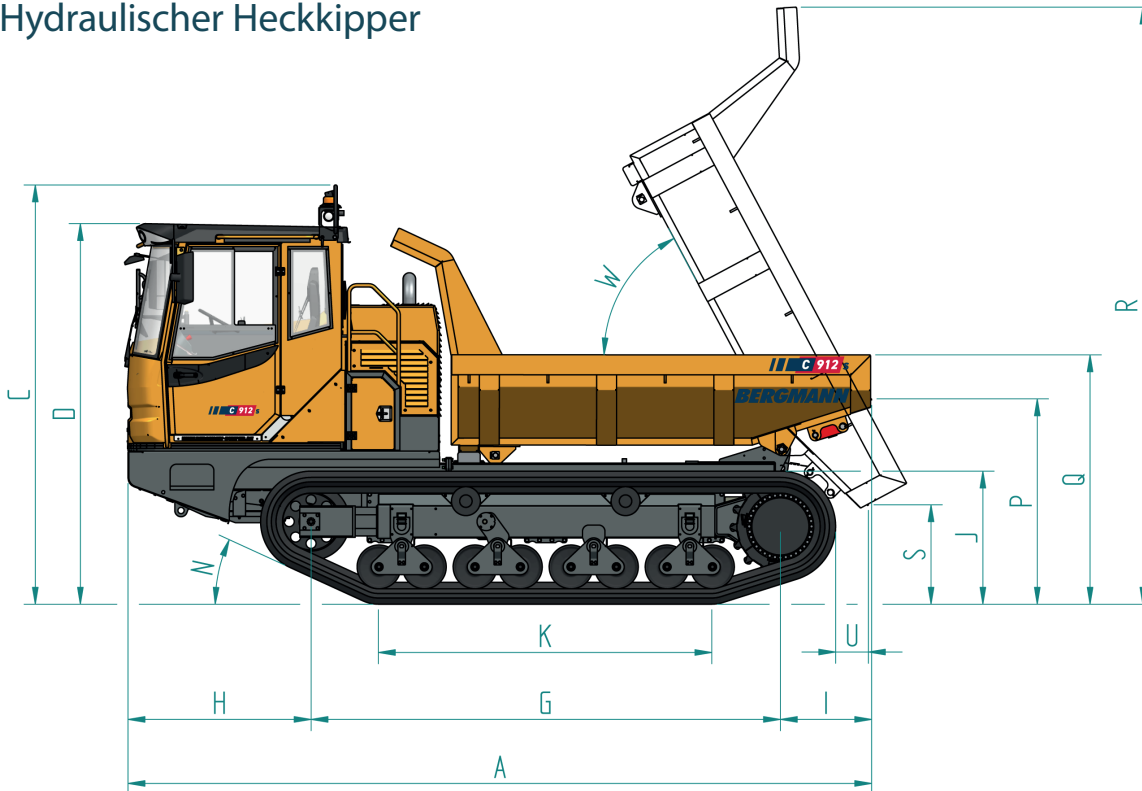
Alle Abbildungen, Maße und Gewichte entsprechen nicht immer der Serienausstattung und sind gegenüber Toleranzabweichungen auf Komponentenebene unverbindlich, technische Änderungen vorbehalten



BERGMANN II C 912 s



Hydraulischer Heckkipper



Abmessungen

A	5.963 mm
B	2.900 mm
C	3.360 mm
D	3.050 mm
G	3.764 mm
H	1.468 mm
I	732 mm
J	1.066 mm
K	2.673 mm
L	750 mm
M	613 mm
N	25°
O	2.901 mm
P	1.646 mm
Q	1.998 mm
R	4.785 mm
S	797 mm
U	263 mm
W	62°

Gewicht

Leergewicht	14.250 kg
Nutzlast	10.000 kg

Mulde

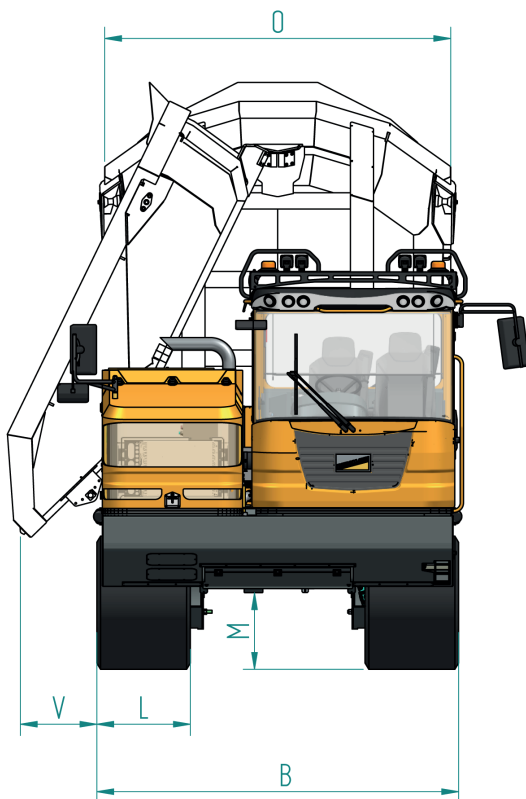
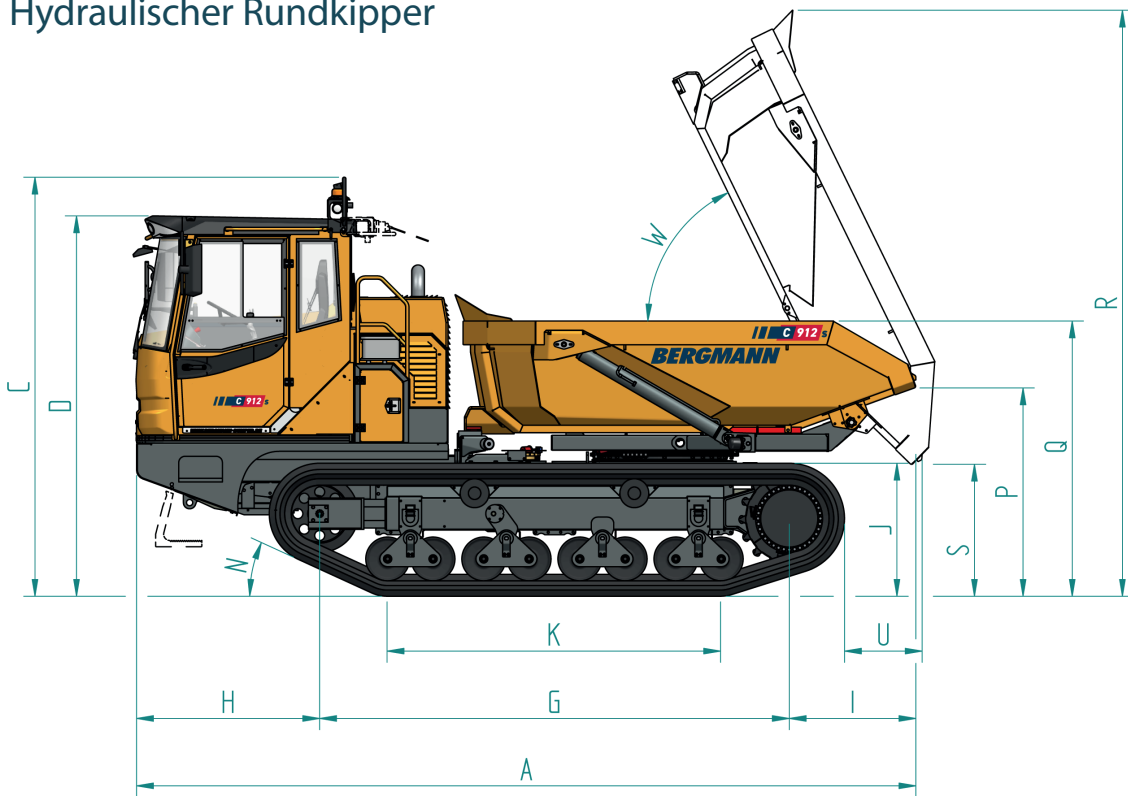
Muldeninhalt gestrichen	4,7 m ³
Muldeninhalt gehäuft	6,5 m ³

Alle Abbildungen, Maße und Gewichte entsprechen nicht immer der Serienausstattung und sind gegenüber Toleranzabweichungen auf Komponentenebene unverbindlich, technische Änderungen vorbehalten

BERGMANN II C 912 s



Hydraulischer Rundkipper



Abmessungen

A	6.246 mm
B	2.900 mm
C	3.360 mm
D	3.050 mm
G	3.764 mm
H	1.468 mm
I	1.015 mm
J	1.066 mm
K	2.673 mm
L	750 mm
M	613 mm
N	25°
O	2.773 mm
P	1.670 mm
Q	2.207 mm
R	4.699 mm
S	1.058 mm
U	622 mm
V	613 mm
W	64°

Gewicht

Leergewicht	14.850 kg
Nutzlast	10.000 kg

Mulde

Muldeninhalt gestrichen	4,7 m ³
Muldeninhalt gehäuft	6,5 m ³

Alle Abbildungen, Maße und Gewichte entsprechen nicht immer der Serienausstattung und sind gegenüber Toleranzabweichungen auf Komponentenebene unverbindlich, technische Änderungen vorbehalten

Technische Daten

Highlights

- Hohe Standsicherheit durch niedrigen Schwerpunkt
- Komfortkabine mit gefedertem Sitz
- Innenliegende Lamellenbremse
- Niedriger Bodendruck
- Hohe Traktion

Motor

Wassergekühlter 6-Zylinder-Cummins-Dieselmotor QSB 6.7	
Motorleistung	180 kW
Max. Drehmoment	400 Nm bei 2.200 U/min
Abgasnorm	Abgasstufe 5

Antrieb

Hydrostatischer Fahrtrieb mit 2-stufigem Planetengetriebe	
Fahrstufe I	0–8 km/h
Fahrstufe II	0–15 km/h

Lenkung

Lenkrad oder Joysticklenkung

Bremsen

Innenliegende Ölbadlamellenbremse

Kettenlaufwerk

2 Gummiketten, Breite: 750 mm
(Stahlkette auf Anfrage)

Füllmengen

Kraftstoff	225 L
Hydrauliköl	180 L

Elektrik

- 24 V-Elektrikanlage mit Hauptschalter
- Fehlererkennungsmodus
- Kontrollleuchten für Motoröl, Parkbremse, Fahrtrichtungsanzeige, Batterieladkontrolle und Hydraulikfilter
- Anzeige für eingelegte Fahrstufe

Ausstattung Standard

- Komfortfahrerkabine mit luftgefedertem Fahrersitz
- Lichtanlage gem. StVZO
- Mulde aus verschleißfestem Feinkornstahl
- Rundumleuchte, Zigarettenanzünder
- Sonnenrollo für Frontscheibe
- Vorrichtung für Radio, Lautsprecher und Antenne
- CE-Konformitätserklärung
- Bedienungsanleitung/Ersatzteilliste