

10
ATLAS 1919 - 2019

ATLAS
SEIT 1919

-  16,0 – 18,5 t
-  95 kW (130 PS)
EU Stufe V
-  0,7 m³

**ROBUST.
PRÄZISE.
WIRTSCHAFTLICH.**



RAUPENBAGGER 160 LC *blue*

WWW.ATLASGMBH.COM

ATLAS – BAUMASCHINEN-HERSTELLER MIT TRADITION

Von Mensch zu Mensch

Als Hinrich Weyhausen im Jahre 1919 begann, Bau- und Landmaschinen zu verkaufen, stellte er fest, dass es die Geräte, die seine Kunden eigentlich brauchten, nicht gab. Also hörte er ihnen genau zu und begann, die Maschinen selbst zu bauen – exakt nach den Bedürfnissen der Menschen, die seine Maschinen jeden Tag im Einsatz hatten. Er leistete Pionierarbeit aus Leidenschaft unter dem Markennamen ATLAS. Sein Hauptaugenmerk lag dabei immer auf dem Nutzen der Maschinen. Und in Bezug auf dieses Ideal hat sich bis heute bei uns nichts geändert.



Atlas macht Sie stark mit ausgezeichneten Produkten und umfassendem Service.



Mit hochmotivierten Mitarbeitern, großem Engagement und viel Erfahrung entwickelt die ATLAS GmbH erfolgreiche Kran- und Baggertechnik. Eine Vielzahl von Kunden, Konstrukteuren und Spezialisten auf der ganzen Welt haben dazu ihren Beitrag geleistet. Das Ergebnis sind robuste Geräte, die es Ihnen möglich machen, effizienter und sicherer zu arbeiten als jemals zuvor.

Im gleichen Maß wie unser Knowhow wuchs auch unser Händler- und Servicenetz weltweit. Daher können wir – damals wie heute – garantieren, dass wir immer direkt vor Ort sind, wenn Sie uns brauchen.



Atlas produziert eine breite Palette von Geräten für die Bau-, Bahn-, Materialumschlag- und Infrastrukturindustrie. Weitere Informationen zu Atlas finden Sie unter www.atlasgmbh.com.

BAU



TRANSPORT



INFRASTRUKTUR



RECYCLING



KUNDENZUFRIEDENHEIT STEHT BEI UNS AN OBERSTER STELLE!

WIR ENGAGIEREN UNS DAFÜR,

unsere Kunden mit Produkten und Service auf höchstem Qualitätsniveau zu versorgen.

QUALITÄTSSTANDARDS UND KUNDENZUFRIEDENHEIT

werden in Form von Serviceleistung, Zuverlässigkeit, Relevanz und Pünktlichkeit gemessen.

UNSERE FIRMENPHILOSOPHIE, ZIELE UND PLANUNG

sind auf nachhaltige Ablaufverbesserung ausgerichtet, um auf dieser Grundlage unsere Wettbewerbsposition zu stärken und die Produktqualität und Servicestandards zu verbessern.

QUALITÄTSSTANDARDS UND KUNDENZUFRIEDENHEIT

werden an der Produktleistung und Zuverlässigkeit gemessen.

LIEFERPROGRAMM

160LC *blue*





**UMFANGREICHES HÄNDLERNETZ
HERVORRAGENDER SERVICE
KUNDENORIENTIERT**

ATLAS SINCE 1919 - Die neue Baggerkabine



Die neu ATLAS Kabine – Bestes Klima, scharfes Display, digital und direkt, mehr Platz, beste Sicht, äußerst leise, wohlfühlen

Übersichtliches Bedienfeld – Direktwahl per Tasten oder digitale Ansteuerung per Button.....



Sicher bewegen: Serienmäßig Seiten- und Rückraumkameras



Leistungsstärkste Klimaanlage – kurze Luftwege – große Leitungsquerschnitte - leise



Beste Sicht – besonders auch nach rechts



ATLAS SINCE 1919 - Die neue Baggerkabine

Kommunikativ bleiben – Radio mit USB-Anschluß - Handyablage beim linken Joystick



Easy: Oberwagenarretierung per Knopfdruck auf T



Flaschenhalter in Fahrernähe



Mittagspause – Platz für Kühlbox mit Elektroanschluß – hinter dem Fahrersitz



Fußboden rutschfest und besenfreundlich – Stauraum für Werkzeug und Material



TECHNISCHE DATEN 160LC

MOTOR

Leistung.....95 kW (130 PS)	Bohrung / Hub101 / 126	SERIENMÄSSIGE GRUNDAUSSTATTUNG:
Drehzahl1800/min	Kühlersystem.....wassergekühlt	• Leerlaufautomatik / Motorstop
Modell.....Deutz TCD 4.1 L4 EU Stufe V	LuftfilterTrockenluftfilter	• Kaltstarthilfe
Bauart.....Turbolader	Batterie.....2 x 12 V / 100 Ah	• DieselvorfILTER
Hubraum.....4038 cm ³	Lichtmaschine24 V / 100 A	• Motorüberwachung
Zylinderzahl4	Anlasser.....24 V / 4 kW	

HYDRAULIKSYSTEM

• AWE 5 System (Load Sensing)	• Rohrbruchsicherung für Hebe- und Verstellzylinder	• Betriebsmode:
• Grenzlastgeregelte Hochleistungskolbenpumpe	• Proportionale Greifer- und Greifer-Dreh-Funktion	F1 (Fine)
• Kraftstoffsparende Bedarfsstromregelung	• 3 weitere Kreise für Zusatzverbraucher möglich	F2 (Eco)
• Feinfühlig, proportionale, unabhängige Steuerung	• Fördermenge max.240 l/min	F3 (Power)
• Primär- und Sekundärabsicherung gegen Überlastung	• Betriebsdruck max.350 bar	• Druckspeicher für Notabsenkung des Armsystems
• Nachsaugventile für alle Arbeitsfunktionen	• Zylinderendlagendämpfung	• Grenzlastregelung

SCHWENKWERK

• Axialkolbenmotor mit Prioritätsventil	• Automatische Mehrscheibenfeststellbremse	• Schwenkmoment36 kNm
• Planetenübersetzung	• Zwei Zweistufige Ventile	• Oberwagen-Drehzahl max.....9/min

FAHRANTRIEB UND BREMSEN

• Regelfahrmotor	• Geschwindigkeit:	• Zwei Automatik Fahrstufen
• Doppelwirkendes Fahrbremsventil	Stufe 1..... max. 0-2,1 km/h	• Zugkraft.....83,0 kN
• Hydraulisch wirkende, wartungsfreie Lamellenbremsen	Stufe 2..... max. 0-4,8 km/h	• Steigfähigkeit65 %

UNTERWAGEN

• Kompletter schwerer Unterwagen in X-Bauweise	• Automatisch hydraulisch gesteuerte Haltebremsen und Fahrbremsventil	• Kettenspannung einstellbar über Fettzylinder, Vorspannung durch Elastomer-Spanner
	• Integrierte Kettenführungen an den Leiträdern sowie Kettenführungen Mitte-Seitenschiff	• Fettgeschmierte abgedichtete Ketten Fahrwerksqualität B4HD

FAHRERKABINE

• Erfüllt neueste Sicherheitsnorm (ROPS)	FAHRERSITZ:	ÜBERWACHUNG:
• Extra breiter Einstieg	• Komfortsitz mit Kopfstütze	• Betriebsdatenanzeige über Display
• Geräumiger Fußraum	• Armlehnen und Bandscheibenstütze	• Automatische Überwachung, Warnung und Speicherung
• Radiovorbereitung mit Stummschaltung	• Sitz getrennt von Konsole verstellbar	• Rückraumüberwachungskamera
• Vorbereitung für thermoelektrische Kühlbox	• Luftgedert	• Seitenkamera, Rechts
• Diverse Ablagemöglichkeiten, Dokumentenfach	• Beheizt	
• Wärmeschutzverglasung, Scheiben getönt	• Horizontale und vertikale Federung	KLIMATISIERUNG:
• Rundumsicht exzellent	• Lordosenstütze	• Klimaautomatik
• Flaschenhalter		• Sehr gute Luftverteilung durch optimal angeordnete Düsen
	STEUERUNG:	• Kältemittel R134a
	• Ergonomische Joystick mit Proportionalschieber	
	• Übersichtliche Anordnung der Schalter im Bedienfeld	SCHALLWERTE:
		• ISO 6396 (L _p A) in Fahrerkabine69 dB(A)
		• 2000/14 EG (L _w A) Außenpegel.....95 dB(A)

AUSRÜSTUNGEN 160LC

GRUNDGERÄT

A 3.82	ATLAS-Hydraulik-Raupenbagger 160LC mit durchlaufend drehbarem Oberwagen und zwei Hebezyklindern, jedoch ohne Grundarm, mit schalldämmend ausgestatteter ATLAS-Kabine 935, Heizung durch Ausnutzung der Motor-kühlwasserwärme und Klimaanlage, Schwenkradius 1980 mm, Spurweite 2200 mm, Raupenkettens 600 mm breit
--------	--

FAHRWERKOPTION

6103303	Spurweite 2000 mm, Länge über alles 4500 mm B4HD-Laufwerksteile
6051193	Spurweite 2200 mm, Länge über alles 5000 mm B4HD-Laufwerksteile

AUSLEGERVARIANTEN

C 3.3 M	Monoblockausleger, ein Stielzylinder, Nutzlänge 4220 mm
C 3.3 MG	Monoblockausleger in gestreckter Ausführung, ein Stielzylinder, Nutzlänge 4300 mm
C 3.41	Grundarm, ein Arbeitszylinder, Rohrbruchsicherung, inkl. hydraulischem Anbausatz, geeignet für C 346
C 3.46	Zwischenausleger, ein Stielzylinder, passend für C 3.41, Nutzlänge 2940 mm

FORTSETZUNG: AUSLEGERVARIANTEN

C 3.461	Zwischenausleger, ein Stielzylinder, passend für C 3.41, Nutzlänge 3575 mm
C 3.462	Zwischenausleger, ein Stielzylinder, passend für C 3.41, Nutzlänge 4075 mm

ANBAUWERKZEUGE

		Inhalt (SAE)	Schnittbreite
F 415	Löffel	0,67 m ³	850 mm
F 418	Löffel	1,12 m ³	1300 mm
G 644	Grabenlöffel	0,56 m ³	2000 mm

LÖFFELKIPPZYLINDER

F 3.1	Löffelkippezylinder, mit Umlenkgestänge
-------	---

STIELE

D 3.2	Stiel, Nutzlänge 1960 mm, für Monoblock- und Verstellausleger
D 3.3	Stiel, Nutzlänge 2500 mm, für Monoblock- und Verstellausleger
D 3.31	Stiel, Nutzlänge 3060 mm, für Verstellausleger
D 3.5	Stiel, Nutzlänge 3550 mm, für Verstellausleger

ZUSATZAUSRÜSTUNG

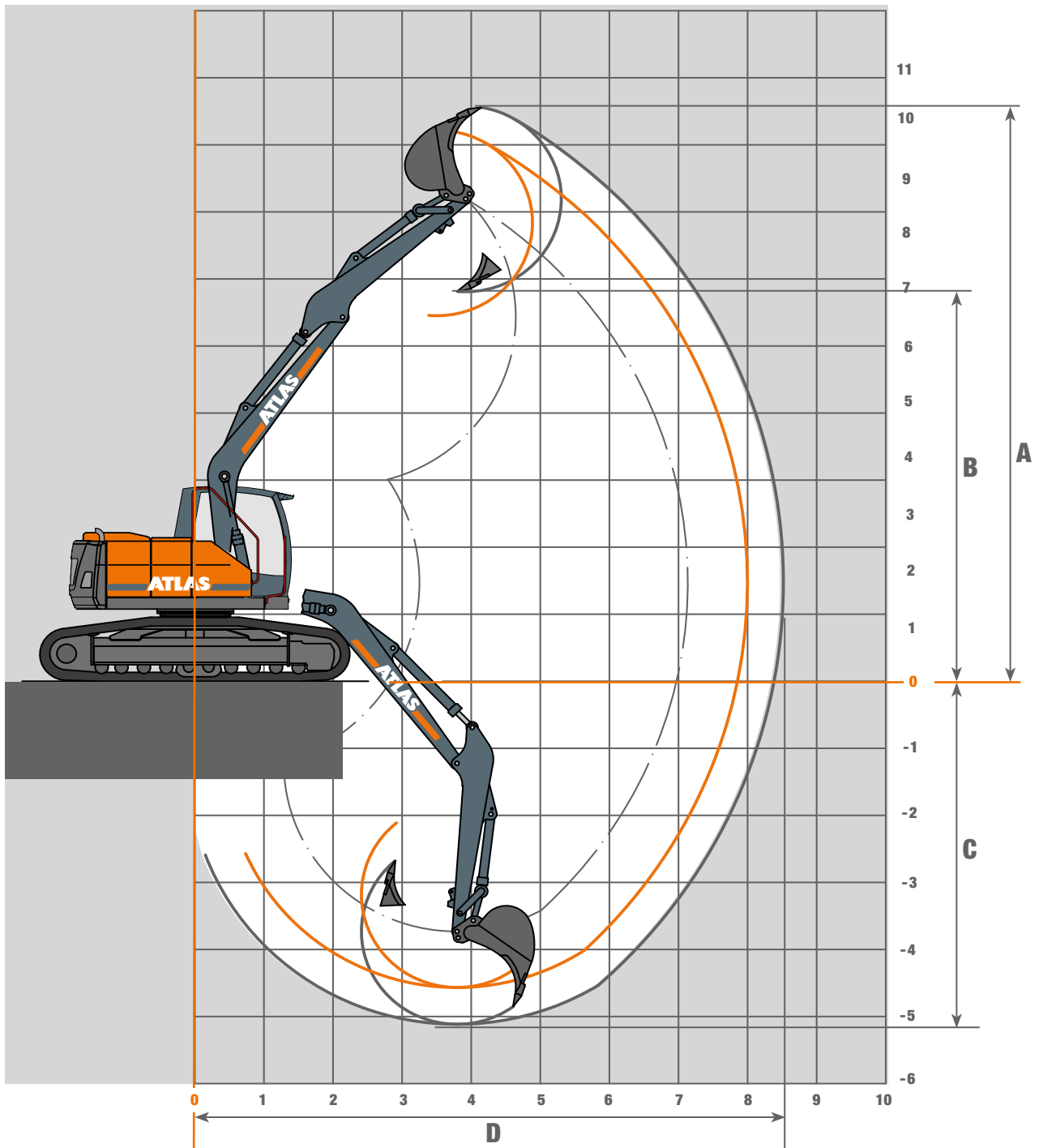
• Betankungspumpe	• LED-Arbeitsscheinwerfer	• Elektrische Kühlbox
• Rundumleuchte	• Summer-Alarm für Fahrbetrieb	• Radio mit USB
• Schiebetürkabine	• Standheizung mit Wasserkreislauf	• GPS/GSM Telemetriebox, zur Überwachung von Betriebsdaten, Verbrauch, Position
• Steinschlagschutzgitter	• Taktgesteuerte elektrische Zentralschmieranlage mit Überwachungsfunktion für Oberwagen und Armausrüstung	
• Kabinenerhöhung	• Bio Öl	Weitere Zusatzausrüstung: siehe Preisliste
• 270° Kamerasystem	• Fahrersitz Premium (Actimo Evolution)	Sonderlösungen: auf Anfrage

FÜLLMENGEN

• Kraftstofftank.....240 Liter	• Motoröl 10 Liter	• Hydrauliksysteminhalt200 Liter
• Kühlsystem.....35 Liter	• Hydrauliktankinhalt 125 Liter	• Ad Blue® 20 Liter

ARBEITSBEREICHE 160LC

Monoblockausleger 4,30 m (C3.3MG)



Stiel D 32 - Nutzlänge 1960 mm

Ausrüstung: A 3.82, C 3.3MG, D 32, F31, F 415

A	Max. Einstichhöhe	mm	8200
B	Max. Ausschütthöhe	mm	5460
C	Max. Grabtiefe	mm	4570
D	Max. Reichweite	mm	8000
	Losbrechkraft	kN	106
	Reißkraft	kN	64

Stiel D 33 - Nutzlänge 2500 mm

Ausrüstung: A 3.82, C 3.3MG, D 33, F31, F 415

A	Max. Einstichhöhe	mm	8560
B	Max. Ausschütthöhe	mm	5810
C	Max. Grabtiefe	mm	5110
D	Max. Reichweite	mm	8520
	Losbrechkraft	kN	106
	Reißkraft	kN	55

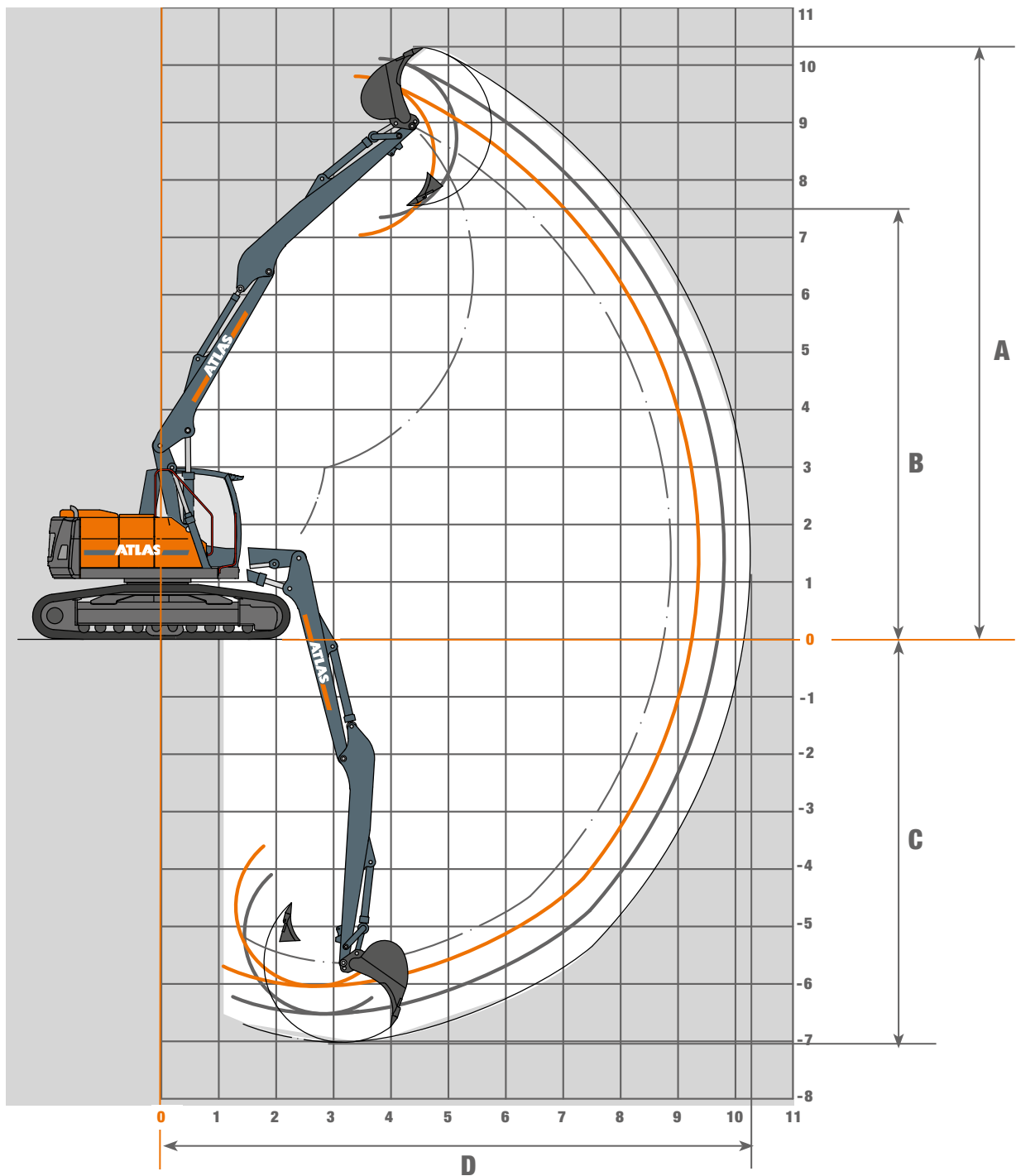
TRAGLASTEN 160LC

Höhe	2,5 m		3,0 m		3,5 m		4,0 m		4,5 m		5,0 m		5,5 m		6,0 m		6,5 m		7,0 m	
	LÄNGS	QUER	LÄNGS	QUER	LÄNGS	QUER	LÄNGS	QUER	LÄNGS	QUER	LÄNGS	QUER	LÄNGS	QUER	LÄNGS	QUER	LÄNGS	QUER	LÄNGS	QUER
Monoblockausleger 4,30 m (C3.3MG) mit Stiel 1,96 m (D32). Max. Reichweite 8,00 m																				
+ 6,0 m	-	-	-	-	-	-	-	-	3657	3657	-	-	-	-	-	-	-	-	-	-
+ 4,5 m	-	-	-	-	-	-	3833	3833	3614	3614	3319	3319	-	-	-	-	-	-	-	-
+ 3,0 m	-	-	-	-	5127	5127	4501	4501	4054	4054	3719	3719	3459	3336*	3249	2955*	-	-	-	-
+ 1,5 m	-	-	-	-	6065	5983*	5163	4971*	4517	4238*	4033	3683*	3655	3247*	3344	2895*	3055	2605*	-	-
+ 0 m	-	-	5,3	5,0	5930	5858*	5171	4851*	4549	4138*	4041	3604*	3615	3189*	3230	2858*	-	-	-	-
- 1,5 m	5981	5981	5517	5517	4972	4972	4439	4439	3945	3945	3483	3483	3012	3012	-	-	-	-	-	-
- 3,0 m	-	-	3297	3297	3031	3031	2666	2666	2144	2144	-	-	-	-	-	-	-	-	-	-
Monoblockausleger 4,30 m (C3.3MG) mit Stiel 1,96 m (D33). Max. Reichweite 8,52 m																				
+ 6,0 m	-	-	-	-	-	-	-	-	-	-	3146	3146	-	-	-	-	-	-	-	-
+ 4,5 m	-	-	-	-	-	-	-	-	3245	3245	3120	3120	3017	3017	2939	2939	-	-	-	-
+ 3,0 m	-	-	5282	5282	4585	4585	4097	4097	3736	3736	3457	3457	3236	3236	3055	2962*	2904	2643*	-	-
+ 1,5 m	-	-	-	-	5756	5756	4913	4913	4314	4255*	3867	3687*	3520	3243*	3238	2885*	2998	2590*	2688	2342*
+ 0 m	-	-	5447	5447	6042	5831*	5192	4829*	4541	4115*	4029	3578*	3615	3159*	3267	2824*	2949	2550*	-	-
- 1,5 m	6251	6251	6199	6199	5410	5410	4748	4748	4192	4082*	3717	3551*	3293	3141*	2882	2817*	-	-	-	-
- 3,0 m	4812	4812	4342	4342	3886	3886	3446	3446	3008	3008	2533	2533	-	-	-	-	-	-	-	-

Die angegebenen max. Nutzlastwerte in Kilogramm beinhalten eine Standsicherheit von 25% oder sind berechnet bei 87% der hydraulischen Hebekraft, gemäß ISO10567. Diese Werte sind gültig an der Armspitze bei optimaler Stellung des entsprechenden Armsystems. *durch Standsicherheit begrenzter Wert.

ARBEITSBEREICHE 160LC

Verstellausleger 3,58 m (C346.1)



Stiel D 33 - Nutzlänge 2500 mm

Ausrüstung: A 3.82, C 346.1, D 33, F31, F 415

A	Einstichhöhe	mm	9800
B	Ausschütthöhe	mm	7040
C	Grabtiefe	mm	6040
D	Reichweite	mm	9360
	Losbrechkraft	kN	106
	Reißkraft force	kN	64

Stiel D 331 - Nutzlänge 3060 mm

Ausrüstung: A 3.82, C 346.1, D 331, F31, F 415

A	Einstichhöhe	mm	10120
B	Ausschütthöhe	mm	7350
C	Grabtiefe	mm	6520
D	Reichweite	mm	9810
	Losbrechkraft	kN	106
	Reißkraft force	kN	46

Stiel D 35 - Nutzlänge 3550 mm

Ausrüstung: A 3.82, C 346.1, D 35, F31, F 415

A	Einstichhöhe	mm	10310
B	Ausschütthöhe	mm	7550
C	Grabtiefe	mm	7020
D	Reichweite	mm	10260
	Losbrechkraft	kN	106
	Reißkraft force	kN	46

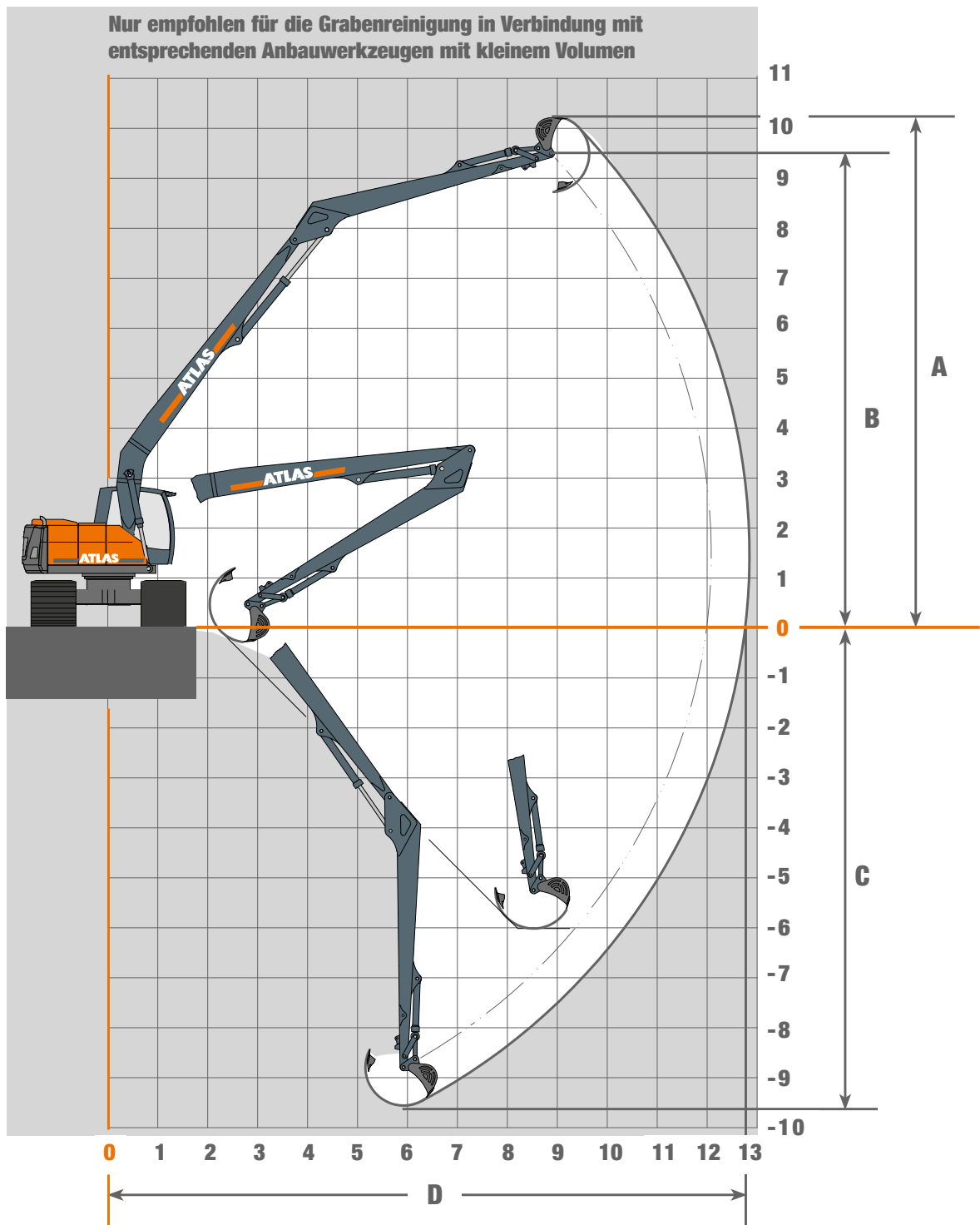
TRAGLASTEN 160LC

Höhe	2,5 m		3,0 m		3,5 m		4,5 m		5,0 m		6,0 m		7,0 m		7,5 m		8,0 m		8,5 m	
	LÄNGS	QUER	LÄNGS	QUER	LÄNGS	QUER	LÄNGS	QUER	LÄNGS	QUER	LÄNGS	QUER	LÄNGS	QUER	LÄNGS	QUER	LÄNGS	QUER	LÄNGS	QUER
Verstellausleger 1,95 m (C3.41) und 3,58 m (C346.1) mit Stiel 2,50 m (D33). Max. Reichweite 9,36 m																				
+ 7,5 m	-	-	-	-	-	-	2954	2954	-	-	-	-	-	-	-	-	-	-	-	-
+ 6,0 m	-	-	-	-	-	-	2799	2799	2686	2686	2530	2530	-	-	-	-	-	-	-	-
+ 4,5 m	-	-	-	-	3648	3648	3071	3071	2870	2870	2575	2575	2381	2352*	-	-	-	-	-	-
+ 3,0 m	-	-	4197	4197	4393	4393	3596	3596	3249	3249	2767	2767	2448	2333	2323	2091*	-	-	-	-
+ 1,5 m	5455	5455	5426	5426	5063	5063	4068	4020	3602	3518	2959	2800*	2530	2320*	2355	2061*	-	-	-	-
+ 0 m	7391	7391	6571	6571	5620	5590*	4182	4016*	3708	3514*	3020	2823	2568	2252*	2344	2012*	-	-	-	-
- 1,5 m	8721	8721	6931	6931	5739	5715	4265	4124*	3783	3652	3135	2772*	2398	2190*	-	-	-	-	-	-
- 3,0 m	9111	9111	7290	7290	6083	5958*	5958*	4096*	3777	3508*	2513	2513	-	-	-	-	-	-	-	-
Verstellausleger 1,95 m (C3.41) und 3,58 m (C346.1) mit Stiel 3,06 m (D331). Max. Reichweite 9,81 m																				
+ 7,5 m	-	-	-	-	-	-	-	-	2550	2550	-	-	-	-	-	-	-	-	-	-
+ 6,0 m	-	-	-	-	-	-	-	-	2443	2443	2312	2312	1551	1551	-	-	-	-	-	-
+ 4,5 m	-	-	-	-	-	-	2801	2801	2642	2642	2397	2397	2222	2222	2158	2128*	-	-	-	-
+ 3,0 m	-	-	-	-	4272	4272	3334	3334	3035	3035	2612	2612	2324	2312*	2212	2111*	2112	1893*	-	-
+ 1,5 m	5105	5105	5136	5136	4912	4912	3876	3876	3441	3441	2841	2768*	2442	2285*	2285	2092*	2141	1866*	-	-
+ 0 m	6897	6897	6283	6283	5495	5495	4100	3946*	3633	3450	2955	2755*	2487	2281*	2314	2029*	2126	1819*	-	-
- 1,5 m	8342	8342	6754	6754	5592	5577	4151	4013	3677	3518*	3001	2803*	2536	2192*	2202	1971*	-	-	-	-
- 3,0 m	8842	8842	7039	7039	5842	5840	4425	4139*	3897	3527*	2944	2691*	1790	1790	-	-	-	-	-	-
Verstellausleger 1,95 m (C3.41) und 3,58 m (C346.1) mit Stiel 3,55 m (D35). Max. Reichweite 10,26 m																				
+ 7,5 m	-	-	-	-	-	-	-	-	-	-	1778	1778	-	-	-	-	-	-	-	-
+ 6,0 m	-	-	-	-	-	-	-	-	-	-	2102	2102	1963	1963	1205	1205	-	-	-	-
+ 4,5 m	-	-	-	-	-	-	-	-	2398	2398	2217	2217	2076	2076	2020	2020	1701	1701	-	-
+ 3,0 m	-	-	4369	4369	3790	3790	3062	3062	2818	2818	2460	2460	2210	2210	2111	2111	2024	1939*	1635	1635
+ 1,5 m	5939	5939	5600	5600	4977	4977	3688	3688	3289	3289	2735	2735	2367	2279*	2223	2088*	2096	1908*	1977	1710*
+ 0 m	6790	6790	6231	6231	5486	5474	4058	3944	3588	3446*	2919	2740*	2464	2272*	2282	2070*	2124	1853*	1954	1668*
- 1,5 m	8005	8005	6684	6684	5474	5540	4114	3969	3641	3471*	2957	2781*	2500	2228*	2312	1990*	2038	1796*	-	-
- 3,0 m	8667	8667	6894	6894	5711	5701	4244	4146	3769	3587*	3073	2712*	2318	2152*	1828	1828	-	-	-	-
- 4,5 m	9036	9036	7175	7175	5850	-5844	4069	4004*	3373	3373	2060	2060	-	-	-	-	-	-	-	-

Die angegebenen max. Nutzlastwerte in Kilogramm beinhalten eine Standsicherheit von 25% oder sind berechnet bei 87% der hydraulischen Hebekraft, gemäß ISO10567. Diese Werte sind gültig an der Armspitze bei optimaler Stellung des entsprechenden Armsystems. *durch Standsicherheit begrenzter Wert.

ARBEITSBEREICHE 160LC

Monoblockausleger 7,10 m (C3.7MU)



Stiel D3.7U - 5400 mm

Ausrüstung: A 3.82, C 346.1, D 35, F31, F 415

A	Einstichhöhe	mm	10200
B	Ausschütthöhe	mm	9500
C	Grabtiefe	mm	9550
D	Reichweite	mm	12800
	Losbrechkraft	kN	106
	Reißkraft force	kN	46

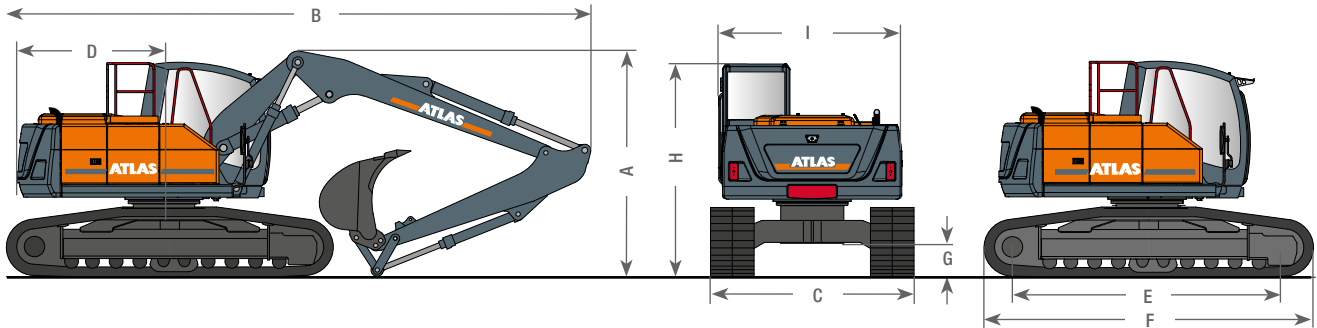
TRAGLASTEN 160LC

Höhe	2,5 m		3,5 m		4,5 m		5,5 m		6,5 m		7,5 m		8,5 m		9,5 m		10,5 m		11,5 m	
	LÄNGS	QUER	LÄNGS	QUER	LÄNGS	QUER	LÄNGS	QUER	LÄNGS	QUER	LÄNGS	QUER	LÄNGS	QUER	LÄNGS	QUER	LÄNGS	QUER	LÄNGS	QUER
Grundarm 7,1 m (C3.7MU) mit Stiel 5,4 m (D3.7U), Max. Reichweite 12,8 m																				
+ 9,0 m	-	-	-	-	-	-	-	-	-	-	-	-	-	-	-	-	-	-	-	-
+ 7,5 m	-	-	-	-	-	-	-	-	-	-	-	-	-	-	983	983	-	-	-	-
+ 6,0 m	-	-	-	-	-	-	-	-	-	-	-	-	-	-	1002	1002	944	944	-	-
+ 4,5 m	-	-	-	-	-	-	-	-	-	-	-	-	1141	1141	1047	1047	970	970	905	905
+ 3,0 m	-	-	-	-	-	-	-	-	1591	1591	1385	1385	1230	1230	1108	1108	1008	1008	924	924
+ 1,5 m	-	-	3912	3912	2797	2797	2178	2178	1787	1787	1518	1518	1320	1320	1169	1169	1047	1047	943	909*
0 m	-	-	-	-	3091	3091	2388	2388	1935	1935	1622	1622	1392	1392	1216	1203*	1073	1020*	950	868*
- 1,5 m	-	-	-	-	3145	3133*	2464	2408*	2001	1935*	1672	1596*	1425	1338*	1232	1135*	1072	971*	928	837*
- 3,0 m	-	-	-	-	3017	3017	2406	2307*	1972	1844*	1648	1519*	1401	1279*	1200	1092*	1026	943*	-	-
- 4,5 m	-	-	-	-	2738	2738	2224	2224	1841	1816*	1546	1495*	1304	1259*	1096	1081*	-	-	-	-
- 6,0 m	-	-	-	-	2291	2291	1893	1893	1579	1579	1317	1317	1085	1085	-	-	-	-	-	-
- 7,5 m	-	-	1918	1918	1617	1617	1357	1357	1119	1119	883	883	-	-	-	-	-	-	-	-

Die angegebenen max. Nutzlastwerte in Kilogramm beinhalten eine Standsicherheit von 25% oder sind berechnet bei 87% der hydraulischen Hebekraft, gemäß ISO10567. Diese Werte sind gültig an der Armspitze bei optimaler Stellung des entsprechenden Armsystems. *durch Standsicherheit begrenzter Wert.

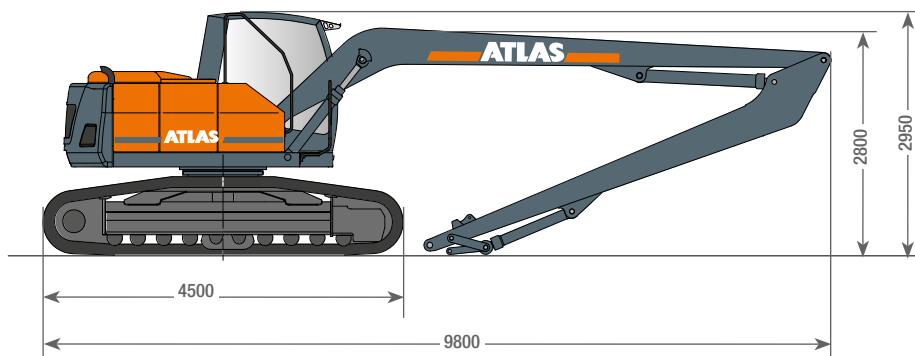
ABMESSUNGEN 160LC

160LC Transportstellung



A	TRANSPORTHÖHE	B	TRANSPORTLÄNGE
	Verstellausleger, 1,95 m (C3.41), 2,94 m (C346), 2,50 m (D33)3,00 m		Verstellausleger, 1,95 m (C3.41), 2,94 m (C346), 2,50 m (D35)7,65 m
	Verstellausleger, 1,95 m (C3.41), 2,94 m (C346), 3,06 m (D331)3,10 m		Verstellausleger, 1,95 m (C3.41), 2,94 m (C346), 3,06 m (D331)7,65 m
	Verstellausleger, 1,95 m (C3.41), 2,94 m (C346), 3,55 m (D35)3,00 m		Verstellausleger, 1,95 m (C3.41), 2,94 m (C346), 3,55 m (D35)7,75 m
	Verstellausleger, 1,95 m (C3.41), 3,58 m (C346.1), 2,50 m (D33)3,10 m		Verstellausleger, 1,95 m (C3.41), 3,58 m (C346.1), 2,50 m (D33)8,05 m
	Verstellausleger, 1,95 m (C3.41), 3,58 m (C346.1), 3,06 m (D331)3,10 m		Verstellausleger, 1,95 m (C3.41), 3,58 m (C346.1), 3,06 m (D331)8,20 m
	Monoblock 4,30 m (C3.3MG) mit Stiel 1,96 m (D32).....2,95 m		Monoblock 4,22 m (C3.3M) mit Stiel 1,96 m (D32).....7,55 m
	Monoblock 4,30 m (C3.3MG) mit Stiel 2,50 m (D33).....2,95 m		Monoblock 4,30 m (C3.3MG) mit Stiel 2,50 m (D33).....7,55 m
C	TRANSPORTBREITEN	SPURWEITE 2,20 m	F LAUFWERKSLÄNGE4,50 m
	Bodenplattenbreite 600 mm2,80 m		G BODENFREIHEIT0,46 m
D	HECKSCHWENKRADIUS.....1,98 m		H HÖHE ÜBER KABINE.....2,95 m
E	TRAGENDE KETTENLÄNGE3,71 m		I OBERWAGENBREITE2,50 m

Konstruktionsänderungen vorbehalten, Angaben unverbindlich, Geräte sind konform mit neuen europäischen Sicherheitsrichtlinien.





160LC-DE (1) Gültig ab: 05/2022. Produktbeschreibungen und Preise können jederzeit und ohne Verpflichtung zur Ankündigung geändert werden. Die in diesem Dokument enthaltenen Fotos und/oder Zeichnungen dienen rein anschaulichen Zwecken. Anweisungen zur ordnungsgemäßen Verwendung dieser Ausrüstung entnehmen Sie bitte dem zugehörigen Betriebshandbuch. Nichtbefolgung des Betriebshandbuchs bei der Verwendung unserer Produkte oder anderweitig fahrlässiges Verhalten kann zu schwerwiegenden Verletzungen oder Tod führen. Für dieses Produkt wird ausschließlich die entsprechende, schriftlich niedergelegte Standardgarantie gewährt. Atlas leistet keinerlei darüber hinaus gehende Garantie, weder ausdrücklich noch stillschweigend. Die Bezeichnungen der aufgeführten Produkte und Leistungen sind gegebenenfalls Marken, Servicemarken oder Handelsnamen der Atlas GmbH und/oder ihrer Tochtergesellschaften. Alle Rechte vorbehalten. "Atlas" ist eine eingetragene Marke der Atlas GmbH. Copyright © 2022 Atlas GmbH.

Bestell-Nr. 6201227

WERK GANDERKESEE

Atlas GmbH
Atlasstraße 6
D-27777 Ganderkesee,
Germany

Tel.: +49 (0) 4222 954 0
Fax: +49 (0) 4222 954 220
E-mail: info@atlasgmbh.com
www.atlasgmbh.com



WERK VECHTA

Atlas GmbH
Theodor-Heuss-Str. 3
D-49377 Vechta
Germany

T: +49 (0) 4441 954 0
F: +49 (0) 4441 954 299
E-mail: info@atlasgmbh.com
www.atlasgmbh.com



WERK DELMENHORST

Atlas GmbH
Stedinger Straße 324
D-27751 Delmenhorst
Germany

T: +49 (0) 4221 49 10
F: +49 (0) 4221 49 14 43
E-mail: info@atlasgmbh.com
www.atlasgmbh.com

ATLAS CRANES UK LTD NATIONAL SALES & SERVICE FACILITY

Wharfedale Road,
Euroway Trading Est.
Bradford, England BD4 6SL
United Kingdom

T: +44 8444 99 66 88
F: +44 1274 65 37 85
E-mail: atlasuk@atlasgmbh.com
www.atlas-cranes.co.uk
www.atlasgmbh.com



SINCE 1919
ATLAS

