

**Alu-Saumbohle GIGANT**



**Alu-Leichtverbau GIGANT**



**Alu-Kammerplattenverbau GIGANT**



**Alu-Schachtverbau GIGANT**



**Alu-Leichtverbau GIGANT**  
**Ein System – viele Einsatzbereiche.**  
Leicht. Effizient. Sicher.

# Alu-Leichtverbau GIGANT

Effiziente Lösungen mit System.

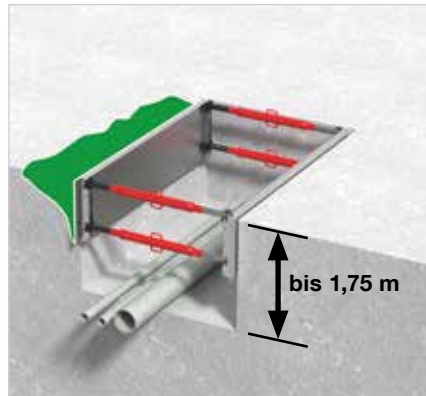
Der Alu-Leichtverbau GIGANT ist das ideale Verbausystem für Gräben im innerstädtischen Bereich. Das Baukastensystem aus Aluminium schließt die Lücke zwischen den häufig zu schweren und unhandlichen Stahl-systemen und dem Holzdielenverbau. Das Programm ist in fünf Einsatzbe-reiche gegliedert, um den verschie-denen Anforderungen der Baustelle gerecht zu werden. Je nach Bedarf kann das modulare System kombiniert und ergänzt werden.

Einsatzgebiete sind z. B. das Verlegen von Kabeln, Gas-, Wasser- und Ab-wasserleitungen in offener Bauweise, Start- und Zielgruben für die unter-irdische Rohr- und Kabelverlegung, die Erstellung und Instandsetzung von Hausanschlüssen, Revisionsarbeiten, der GaLa-Bau, etc.



**i** Sehen Sie das Video zum Alu-Leichtverbau

Der Alu-Leichtverbau GIGANT entspricht DIN 4124 – Baugruben und Gräben und DIN EN 13331 – Grabenverbaugeräte und ist auf Arbeitssicherheit durch die DGUV Test – Prüf- und Zertifizierungsstelle der Deutschen Gesetzlichen Unfall-versicherung (DGUV) geprüft.

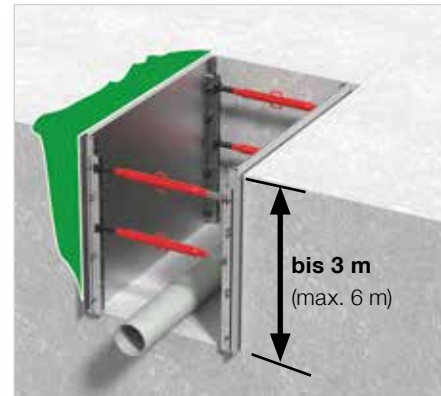


## Alu-Saumbohle GIGANT

Teilverbau – zur Absicherung von Gräben bis 1,75 m Tiefe

- verhindert das Abrutschen der Grabenkante
- für steife und bindige bzw. standfeste Böden sowie felsige Untergründe
- Montage mit 2 Personen ohne Gerät möglich

**Verbaueinheit A**  
> Seite 5



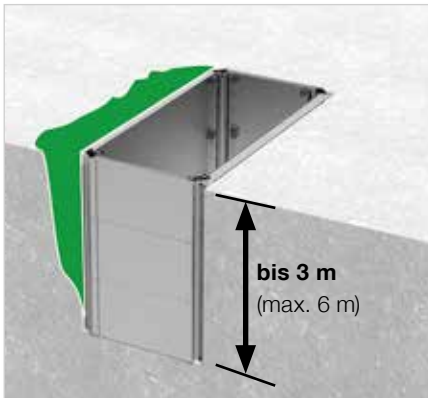
## Alu-Leichtverbau GIGANT

Vollflächiger Verbau – schnell und sicher bis zu 6 m Grabentiefe (Grabentiefen > 3 m nur mit Alu-Bohlen ≤ 2 m)

- vollflächige Absicherung
- für kurzzeitig standfeste Böden
- Einsatz bis 6 m Grabentiefe möglich

**Verbaueinheit B bis K**  
> Seite 6-7



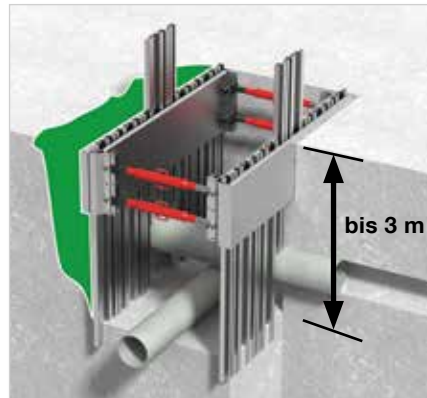


#### **Alu-Schachtverbau GIGANT**

Alu-Schachtverbau – schnell und sicher bis zu 6 m Schachttiefe (Grabentiefen > 3 m nur mit Alu-Bohlen ≤ 2 m)

- vollflächige Absicherung
- für kurzfristig standfeste Böden
- Start- und Zielgrubenlösung
- auch als Stirnverbau geeignet

**Schachtverbaueinheiten**  
> Seite 8-9

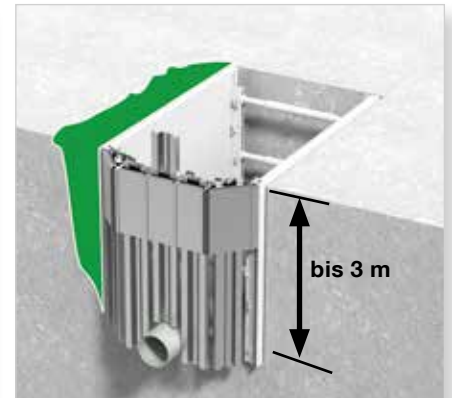


#### **Alu-Kammerplattenverbau GIGANT**

Vollflächiger Verbau mit flexibel einstellbaren Alu-Dielen – bis zu 3 m Grabentiefe, auch in komplexen Situationen

- einfaches Aussparen von kreuzenden Leitungen
- auch für rollige und fließende Böden geeignet
- Einbringen der Dielen „auf Sicht“
- Aushub unter Absicherung möglich
- große Rohrdurchlasshöhe

**Kammerplattenverbaueinheit**  
> Seite 10-11



#### **Alu-Stirnverbau GIGANT**

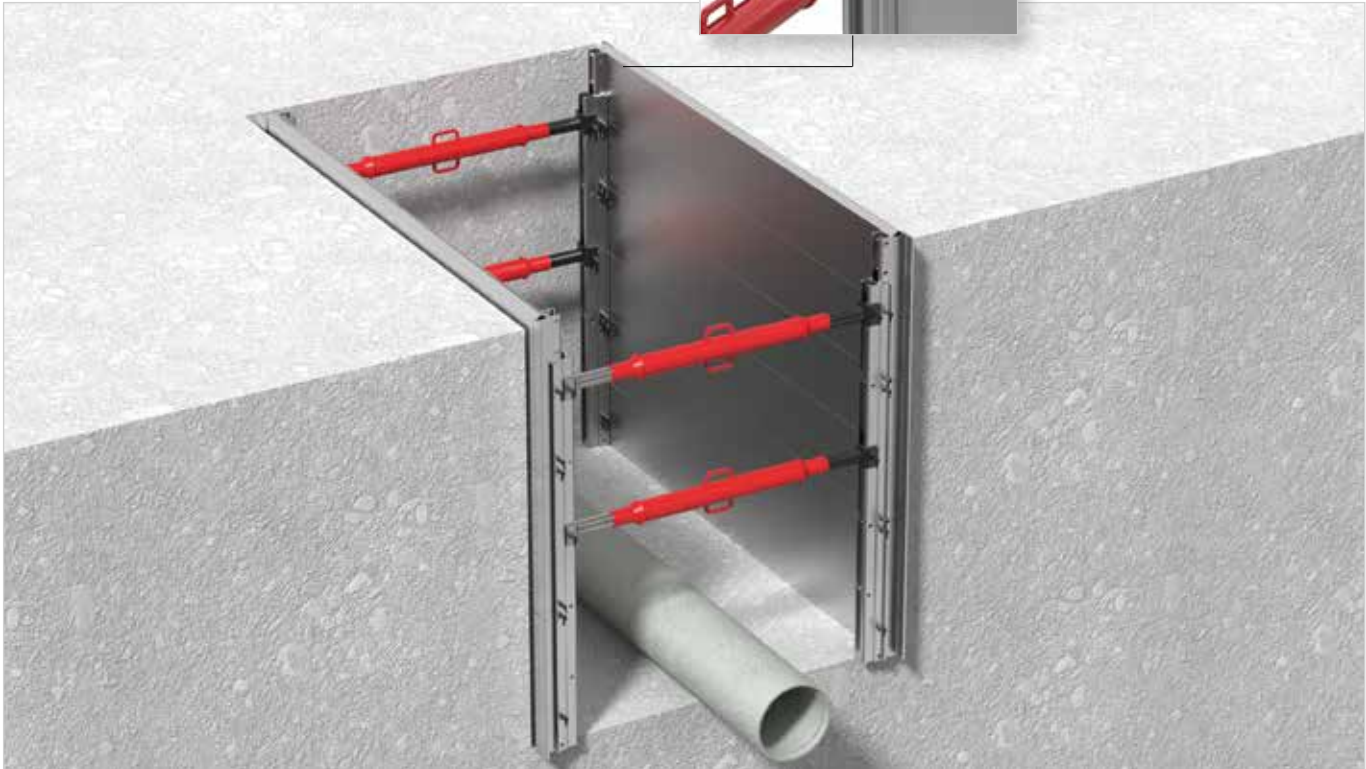
Zum Abböschen bzw. zur Sicherung gegen den stirnseitigen Einbruch der Baugrube. Normgerechte Sicherung – kombinierbar mit Alu-Leichtverbau und Alu-Kammerplattenverbau. Einsatz bis 3 m Grabentiefe.

- modulare Systemlösung mit einfacher Anpassung an Grabenbreiten
- deckt den kompletten Auszugsbereich der Kanalstreben Gi-A ab
- passt sich an die Grabenkante an, kein unnötiger Aushub erforderlich

**Stirnverbaueinheiten**  
> Seite 12-13

Weitere Planungshinweise finden Sie in den Aufbau- und Verwendungsanleitungen Alu-Leichtverbau GIGANT, Alu-Kammerplatte GIGANT und Alu-Stirnverbau GIGANT.

## Alu-Leichtverbau – einfach verbauen



### Wenige Grundbauteile – viele Lösungen

Mit wenigen Grundbauteilen können alle gängigen Grabenbreiten, -tiefen ( $\leq 6\text{m}$ ) und Schwierigkeitsgrade (kreuzende Leitungen, rollige Böden, beengte Platzverhältnisse) realisiert werden. Hohe Rohrdurchlasshöhen von bis zu 2,50 m vereinfachen die Arbeit im Verbau.

### Einfache Montage – stecken statt schrauben

Alle Einzelteile werden zu einer Verbaueinheit zusammengestellt und mit Steckbolzen gesichert – ohne Schrauben und ohne Werkzeug. Der Aufbau erfolgt vor Ort und bei Bedarf auch „Schritt-für-Schritt“ in der Baugrube.

### Leicht zu tragen, leicht zu transportieren

Die Einzelbauteile eines Alu-Leichtverbaus wiegen maximal 42 kg. Ein Kleintransporter oder Pkw-Anhänger reicht zum Transport zur Baustelle. Die Montage ist ohne schwere Baumaschinen möglich.

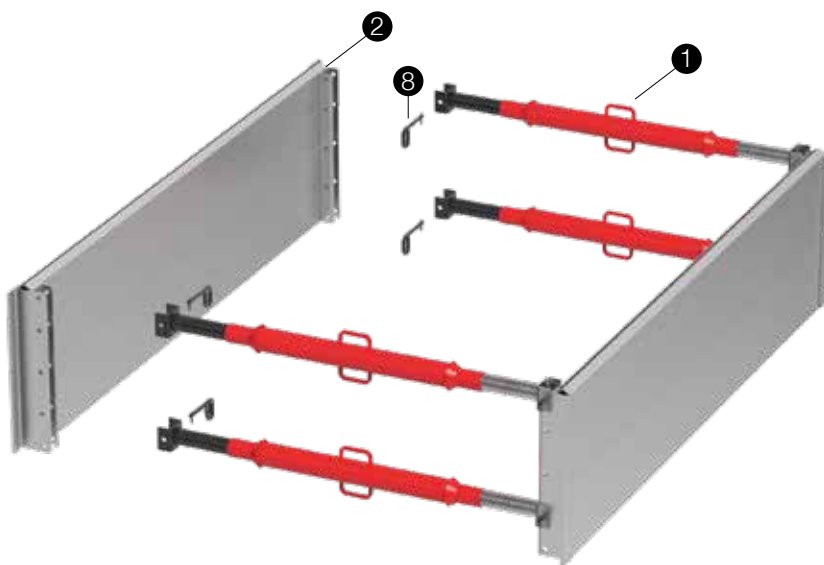
### Schnell eingesetzt und schnell demontiert

Komplette Verbaueinheiten lassen sich einfach versetzen. Durch das geringe Gewicht reicht kleines Gerät zum Heben. Die genaue Anpassung an die Grabenbreite erfolgt durch Ausspindeln der Kanalstreben.

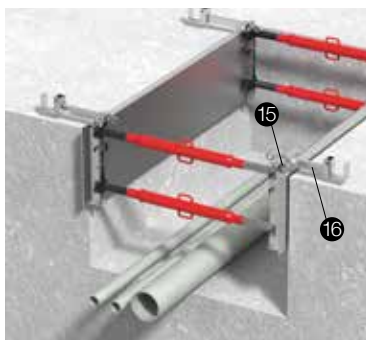


### Alu-Saumbohle GIGANT

Verbaueinheit A



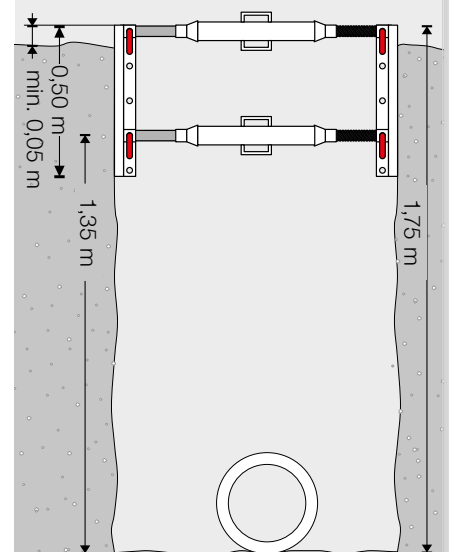
Ein häufiger Einsatzfall des Systems Alu-Leichtverbau GIGANT ist der Teilverbau mit Alu-Saumbohle bei standfesten Böden und Gräben mit einer Tiefe bis 1,75 m. Die meisten Versorgungsleitungen liegen in diesem Bereich. Alle Vorteile des Baukastensystems kommen bei dieser einfachen Ausführung schon voll zur Geltung. Eine Saumbohleneinheit wiegt maximal 130 kg.



#### Abrutschsicherung

Das Abrutschen der Verbaueinheit kann durch Einsatz von Kranringen mit Auflagerarmen verhindert werden (siehe Kapitel Sonderanwendungen und Ergänzungen).

### Verbaueinheit A



#### Einsatzbereich

Verbautiefe	1,75 m
Grabenbreiten	0,60 bis 2,18 m
max. Rohrdurchlasshöhe	1,35 m

#### Maximales Gewicht

mit Kanalstreben Gi-A / 129 – 218	
3,00 m Alu-Bohlen	130 kg
2,55 m Alu-Bohlen	119 kg
2,00 m Alu-Bohlen	103 kg
1,55 m Alu-Bohlen	93 kg

#### Bauteile Aufbau A

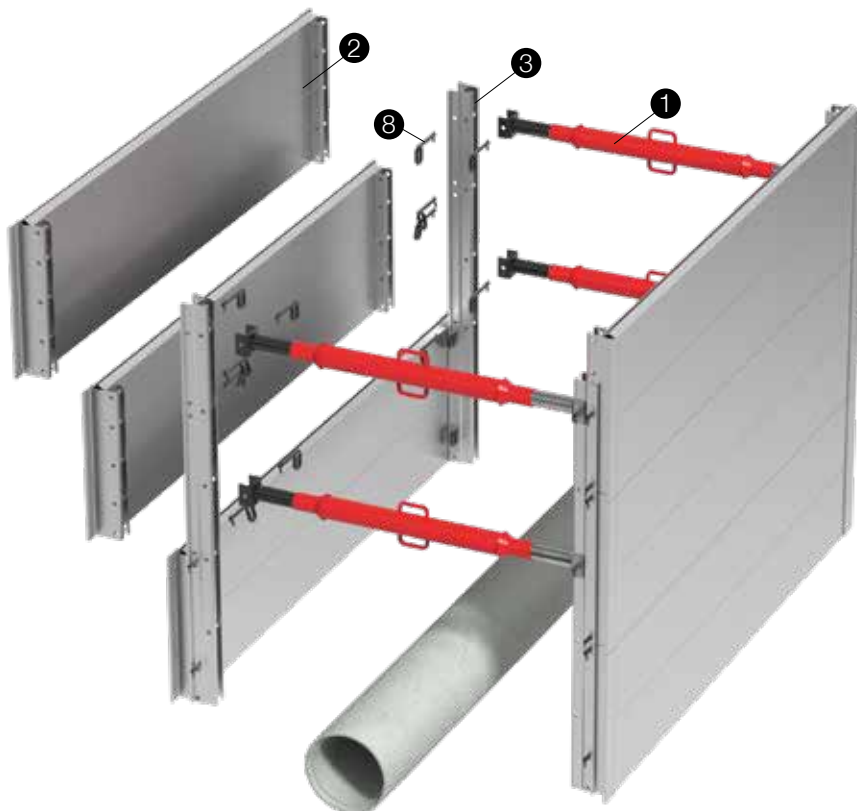
① Kanalstreben Gi-A	4
② Alu-Bohlen	2
⑧ Standard-Steckbolzen Ø 13 mm	8

# Alu-Leichtverbau GIGANT

Verbaueinheiten B bis K\*

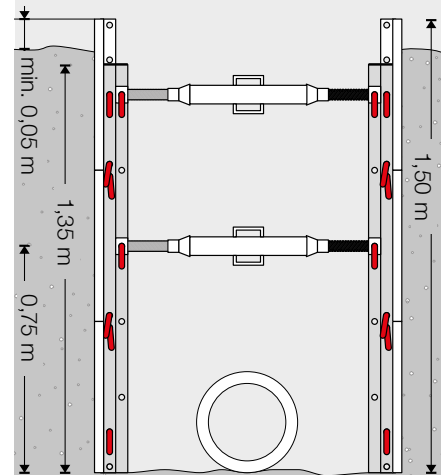
## Alu-Leichtverbau GIGANT

Verbaueinheiten B bis K\*



Bei nur kurzzeitig standfesten Böden wird vollflächig verbaut. Mehrere Alu-Bohlen werden mittels Alu-Kupplungen zu großflächigen Alu-Verbaueinheiten verbunden. Grabentiefen bis 6 m sind schnell und sicher zu erstellen (Grabentiefen > 3 m nur mit Alu-Bohlen ≤ 2 m). Verschiedene Längen der Kanalstreben ermöglichen Grabenbreiten von bis zu 2,26 m. Mit Richtstreben sind noch großzügigere Grabenbreiten bis ca. 6,85 m möglich (s. S. 16).

## Verbaueinheit B



### Einsatzbereich

Verbautiefe	1,50 m
Grabenbreiten	0,68 bis 2,26 m
max. Rohrdurchlasshöhe	0,75 m

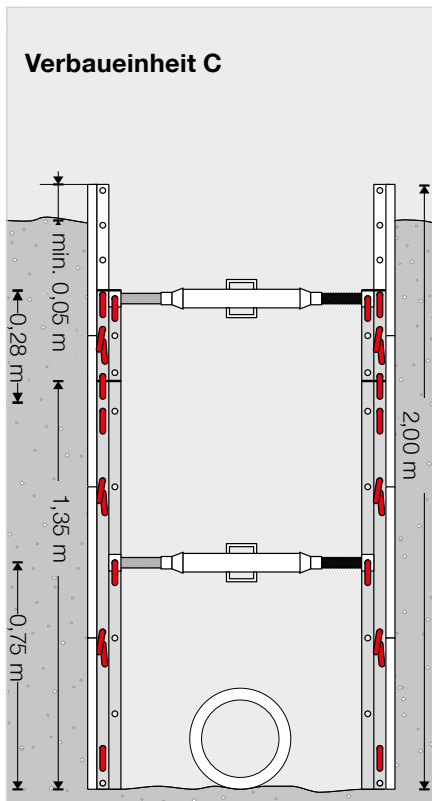
### Maximales Gewicht

mit Kanalstreben Gi-A / 129 – 218	
3,00 m Alu-Bohlen	325 kg
2,55 m Alu-Bohlen	292 kg
2,00 m Alu-Bohlen	242 kg
1,55 m Alu-Bohlen	213 kg

### Bauteile Aufbau B

① Kanalstreben Gi-A	4
② Alu-Bohlen	6
③ Alu-Kupplungen 0,28 m	-
Alu-Kupplungen 1,35 m	4
⑧ Standard-Steckbolzen Ø 13 mm	32

\* Grabentiefen über 3 m (Verbaueinheiten F bis K / nur mit Alu-Bohlen ≤ 2 m) ohne Abbildung. Bauteilzusammenstellung auf Anfrage. Werden nur Kupplungen 0,28 m verwendet, müssen evtl. mehr Kanalstreben eingesetzt werden und der Rohrdurchlass kann sich verringern, da jede Bohle durch eine Kanalstrebe abgestützt werden muss.



#### Einsatzbereich

Verbautiefe	2,00 m
Grabenbreiten	0,68 bis 2,26 m
max. Rohrdurchlasshöhe	0,75 m

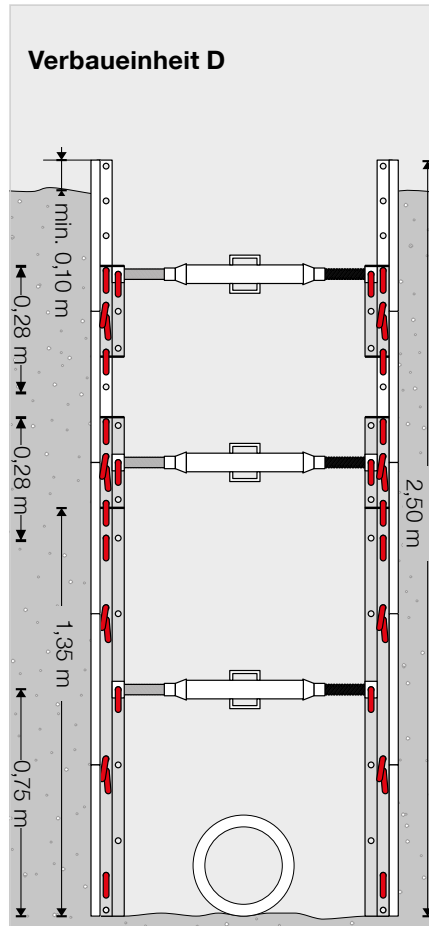
#### Maximales Gewicht

mit Kanalstreben Gi-A / 129 – 218

3,00 m Alu-Bohlen	417 kg
2,55 m Alu-Bohlen	374 kg
2,00 m Alu-Bohlen	307 kg
1,55 m Alu-Bohlen	268 kg

#### Bauteile Aufbau C

① Kanalstreben Gi-A	4
② Alu-Bohlen	8
③ Alu-Kupplungen 0,28 m	4
Alu-Kupplungen 1,35 m	4
⑧ Standard-Steckbolzen Ø 13 mm	48



#### Einsatzbereich

Verbautiefe	2,50 m
Grabenbreiten	0,68 bis 2,26 m
max. Rohrdurchlasshöhe	0,75 m

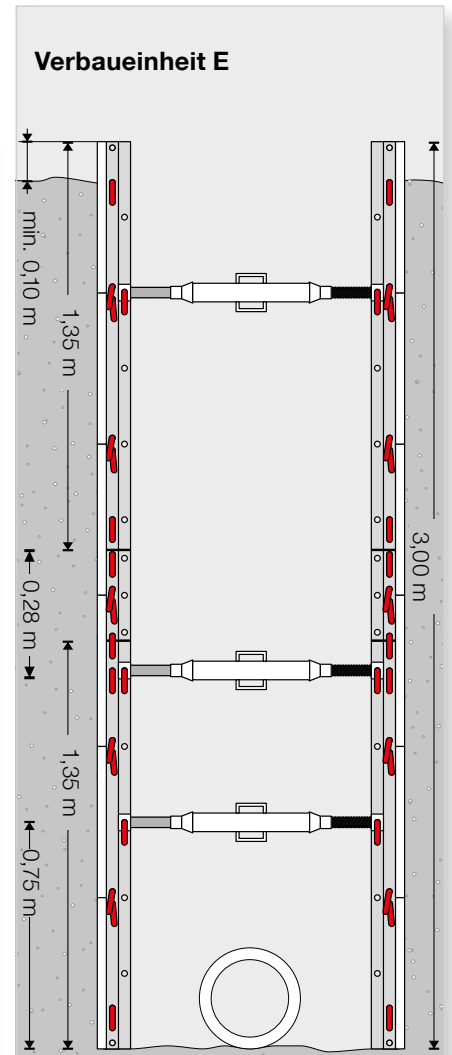
#### Maximales Gewicht

mit Kanalstreben Gi-A / 129 – 218

3,00 m Alu-Bohlen	532 kg
2,55 m Alu-Bohlen	478 kg
2,00 m Alu-Bohlen	394 kg
1,55 m Alu-Bohlen	346 kg

#### Bauteile Aufbau D

① Kanalstreben Gi-A	6
② Alu-Bohlen	10
③ Alu-Kupplungen 0,28 m	8
Alu-Kupplungen 1,35 m	4
⑧ Standard-Steckbolzen Ø 13 mm	68



#### Einsatzbereich

Verbautiefe	3,00 m
Grabenbreiten	0,68 bis 2,26 m
max. Rohrdurchlasshöhe	0,75 m

#### Maximales Gewicht

mit Kanalstreben Gi-A / 129 – 218

3,00 m Alu-Bohlen	635 kg
2,55 m Alu-Bohlen	569 kg
2,00 m Alu-Bohlen	469 kg
1,55 m Alu-Bohlen	411 kg

#### Bauteile Aufbau E

① Kanalstreben Gi-A	6
② Alu-Bohlen	12
③ Alu-Kupplungen 0,28 m	4
Alu-Kupplungen 1,35 m	8
⑧ Standard-Steckbolzen Ø 13 mm	76

Hinweis: Alternativ können zu den Kupplungen 0,28 m und 1,35 m auch die Kupplungen 1,85 m verwendet werden.







**Einfacher Rückbau**

Der Schachtverbau kann komplett gezogen oder in Einzelteilen zurückgebaut werden.



**Start- und Zielgrubenlösung**

Für Start- und Zielgruben können einseitig offene Schächte erstellt werden. Bei Einsatz der Schachtecken an der offenen Seite des Schachts ist die maximale Rohrdurchlasshöhe im Schacht 1 m.



**Vollflächige Absicherung**

Bei einem Schachtgrundriss  $\leq 2,20 \text{ m} \times 2,20 \text{ m}$  kann das System auch bis 6 m Tiefe eingesetzt werden.

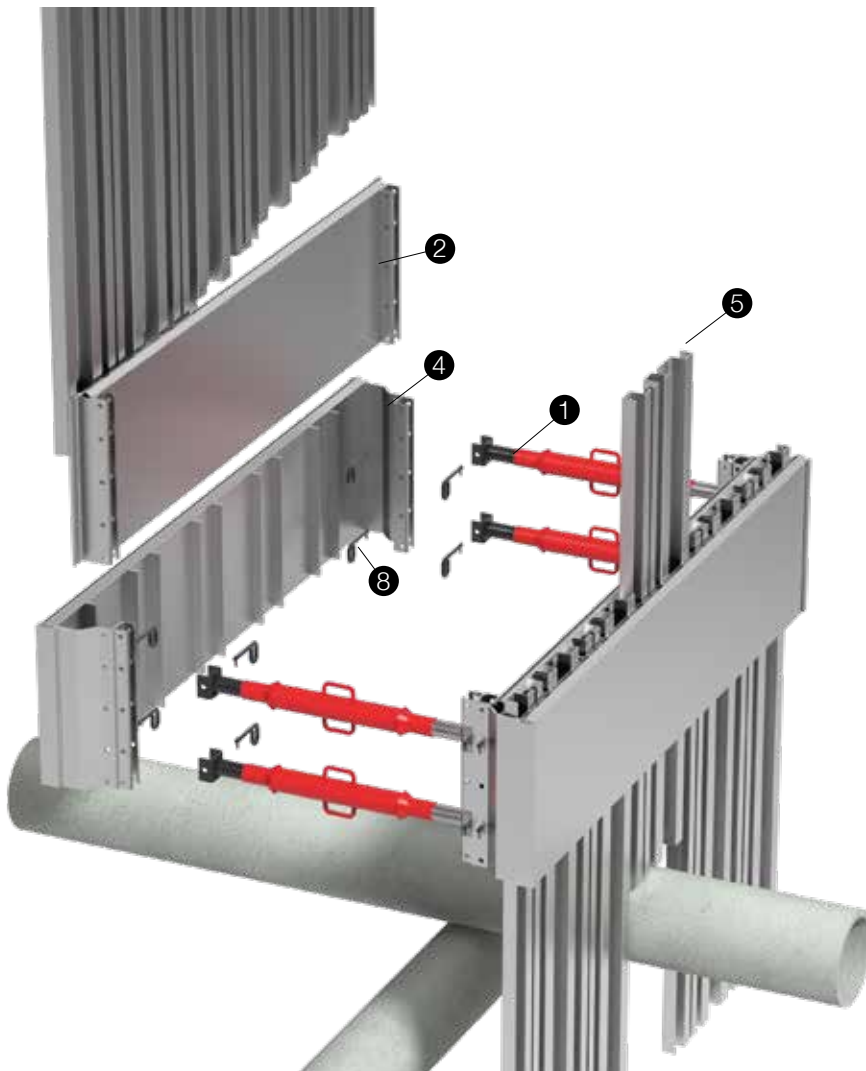


# Alu-Kammerplattenverbau GIGANT

## Kammerplattenverbaueinheit

### Alu-Kammerplattenverbau GIGANT

Mit dem Alu-Kammerplattenverbau können kreuzende Leitungen und andere Hindernisse bis zu einer Grabentiefe von 3 m leicht ausgespart werden. Durch die Verbindung von Alu-Bohle und Alu-Kammerwand können die Alu-Dielen bis zur erforderlichen Tiefe geführt ins Erdreich eingebracht werden. Der Aushub erfolgt kontrolliert und jederzeit gesichert durch den Verbau – auch bei rolligen, nicht standfesten Böden.



### Kammerplattenverbaueinheit

#### Einsatzbereich

Grabenbreiten 0,91 bis 2,49 m

#### Grabentiefe bis 1,50 m

- Alu-Dielen 1,50 m
- Rohrdurchlasshöhe 1,00 m
- keine Einbindung der Alu-Dielen in die Grabensohle

#### Grabentiefe bis 2,00 m

- Alu-Dielen 2,50 m
- Rohrdurchlasshöhe 1,50 m
- keine Einbindung der Alu-Dielen in die Grabensohle

#### Grabentiefe bis 3,00 m

- Alu-Dielen 3,50 m
- Rohrdurchlasshöhe 2,50 m
- zusätzliche horizontale Aussteifung oder Einbindung der Alu-Dielen in die Grabensohle (s. Aufbau- und Verwendungsanleitung Alu-Kammerplatte GIGANT)

#### Maximales Gewicht

mit Kanalstreben Gi-A / 129 – 218

1,50 m Alu-Dielen	343 kg
2,50 m Alu-Dielen	457 kg
3,50 m Alu-Dielen	569 kg

#### Bauteile

① Kanalstreben Gi-A	4
② Alu-Bohlen Länge 2 m	2
④ Alu-Kammerwände	2
⑤ Alu-Dielen	20
⑧ Standard-Steckbolzen Ø 13 mm	16



Einfache Lösung für komplexe Situationen und große Rohrdurchlasshöhen



Sichere Ausschachtung „auf Sicht“ und ohne Entspannung des Bodens möglich



Leicht und flexibel mit kleinem Gerät nutzbar

# Alu-Stirnverbau GIGANT

## Stirnverbaueinheit

### Alu-Stirnverbau GIGANT

Das Abböschchen bzw. die Sicherung gegen Einbruch gilt nach DIN 4124 für alle Seiten einer Baugrube – auch für die Stirnseiten. Bauseitige Lösungen mit Holzdielen oder Stahlplatten sind aufwändig herzustellen und stützen sich zum Teil unzulässig gegen die Kanalstreben ab.

Die Alu-Stirnverbaueinheit kann einfach an die Grabenbreite angepasst werden. Dazu wird die passende Anzahl an Modulkammern ineinander geschoben und mit Standard-Steckbolzen gesichert. In die Modulkammern eingeschobene Alu-Dielen schließen die Stirnseite auf der gesamten Tiefe. Die Einheiten können vormontiert eingesetzt, aber auch einzeln ergänzt werden.

Der Alu-Stirnverbau GIGANT ist sowohl mit dem Alu-Leichtverbau als auch mit dem Alu-Kammerplattenverbau kombinierbar.

### Stirnverbaueinheit

#### Einsatzbereich

Grabenbreiten 0,84 bis 2,35 m

#### Grabentiefe bis 3 m

#### Maximales Gewicht

mit Alu-Dielen 3,50 m

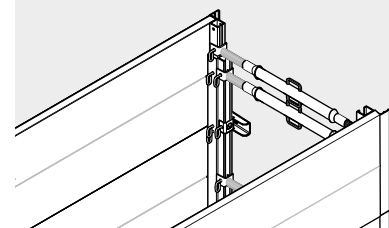
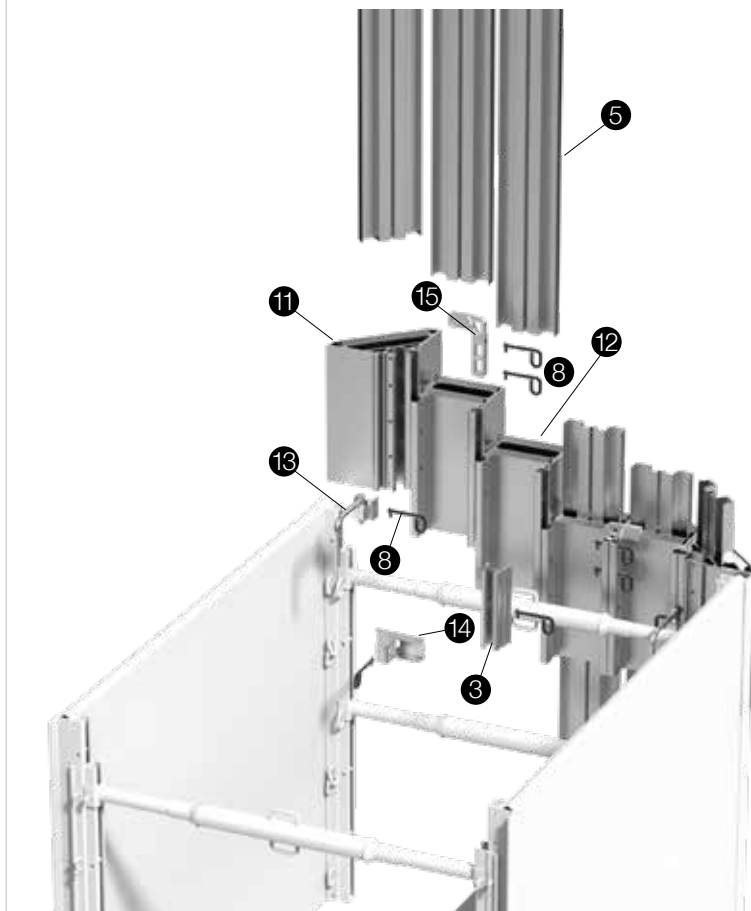
Breite Stirnverbau	Gewicht
0,84 m – 1,13 m	122,80 kg
1,08 m – 1,35 m	160,80 kg
1,33 m – 1,60 m	194,80 kg
1,58 m – 1,85 m	232,80 kg
1,83 m – 2,10 m	270,90 kg
2,08 m – 2,35 m	308,90 kg

#### Bauteile Stirnverbau

③ Alu-Kupplungen 0,28 m	0 – 3
⑤ Alu-Dielen	1 – 7
⑧ Standard-Steckbolzen Ø 13 mm	4 – 9
⑪ Eckkammern	2
⑫ Modulkammern	1 – 7
⑬ Schwenkbügelhalter	2
⑭ Anlageriegel	2
⑮ Kranring	2

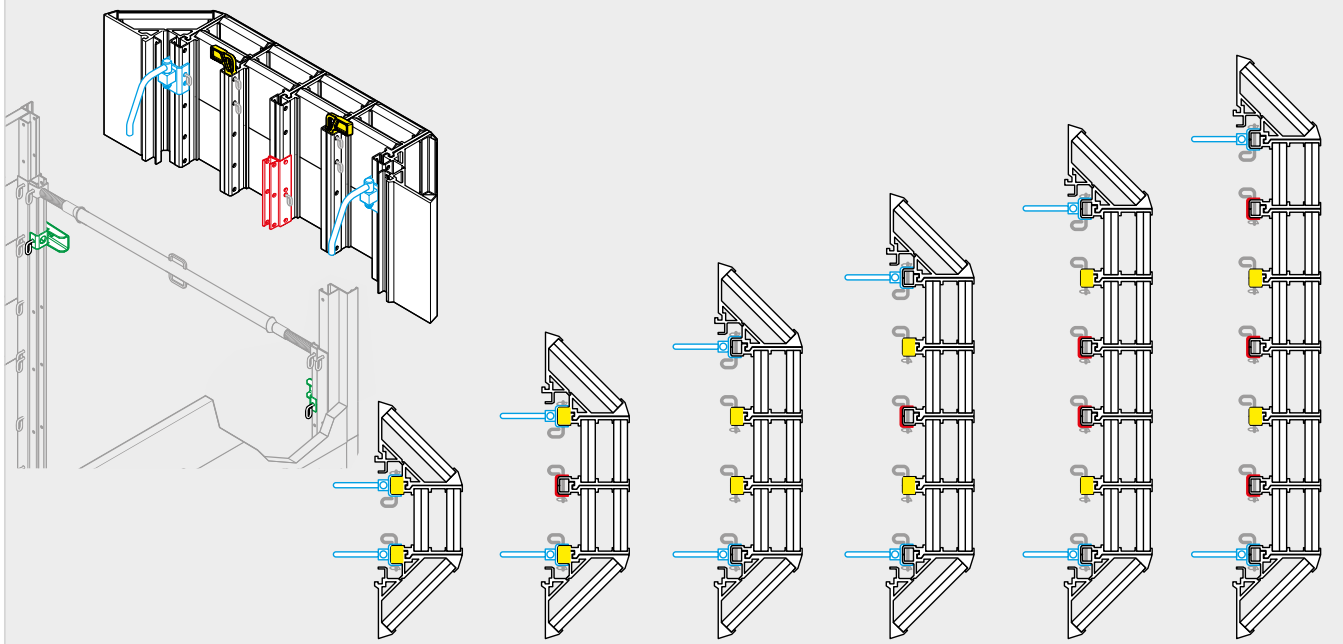
#### Hinweis

Ab einer Grabentiefe von 2 m empfehlen wir eine zusätzliche Kanalstrebe zu montieren (im zweiten Loch von oben), um den Stirnverbau bündig mit der Verbaubox zu positionieren.





### Alu-Stirnverbaueinheit (für Verbaueinheiten A bis E)



Breite Stirnverbau	0,84 – 1,13 m	1,08 – 1,35 m	1,33 – 1,60 m	1,58 – 1,85 m	1,83 – 2,10 m	2,08 – 2,35 m
Gi-A 60-81 ohne Kupplung (mit Kupplung)	0,60 – 0,81 m (0,68 – 0,89 m)					
Gi-A 80-121 ohne Kupplung (mit Kupplung)		0,80 – 1,21 m (0,88 – 1,29 m)				
Gi-A 129-218 ohne Kupplung (mit Kupplung)				1,29 – 2,18 m (1,37 – 2,26 m)		
③ Alu-Kupplungen 0,28 m	-	1	-	1	2	3
⑤ Alu-Dielen	3	4	5	6	7	8
⑧ Standard-Steckbolzen Ø 13 mm	4	5	6	7	8	9
⑪ Eckkammern	2	2	2	2	2	2
⑫ Modulkammer	1	2	3	4	5	6
⑬ Schwenkbügelhalter	2	2	2	2	2	2
⑭ Anlageriegel	2	2	2	2	2	2
⑮ Kranring	2	2	2	2	2	2

Bauteilübersicht für Alu-Stirnverbaueinheit mit Kammerplattenverbau:  
siehe Aufbau- und Verwendungsanleitung Alu-Kammerplatte/Stirnverbau GIGANT.

## Technische Daten



Der Alu-Leichtverbau GIGANT entspricht DIN 4124 – Baugruben und Gräben und DIN EN 13331 – Grabenverbau-geräte und ist auf Arbeitssicherheit durch die DGUV Test – Prüf- und Zertifizierungsstelle der Deutschen Gesetzlichen Unfallversicherung (DGUV) geprüft.

### Erddruck nach Tiefbau-Berufsgenossenschaft (TBG)

Grabentiefe [m]	≤ 3	4	5	6
Erddruck $e_k$ [kN/m <sup>2</sup> ]	17,50	23,00	28,60	34,10
freie Rohrdurchlasshöhe [m]	0,75	0,75	0,50	0,50

### Alu-Leichtverbau GIGANT (System B bis K)

durchschnittliches Gewicht ca. 30 kg/m<sup>2</sup>

Alu-Bohlen [m]	3,00 x 0,50	2,55 x 0,50	2,00 x 0,50	1,55 x 0,50	0,91 x 0,50
zulässige Grabentiefe [m]	3,00	4,00	6,00	6,00	6,00
Achsabstand der Kanalstreben in Grabenlängsrichtung [m]	2,85	2,40	1,85	1,40	0,76

Beim Umsteifen während der Rohrverlegung darf der größte zulässige Abstand der Kanalstreben nicht größer als 1,15 m sein.

### Alu-Schachtverbau GIGANT

Fünfzehn mögliche Grundrisse vom Alu-Schachtverbau [m]:

3,00 x 3,00 (3,20 x 3,20)			–	–	–
3,00 x 2,55 (3,20 x 2,75)	2,55 x 2,55 (2,75 x 2,75)				
3,00 x 2,00 (3,20 x 2,20)	2,55 x 2,00 (2,75 x 2,20)	2,00 x 2,00 (2,20 x 2,20)		–	–
3,00 x 1,55 (3,20 x 1,75)	2,55 x 1,55 (2,75 x 1,75)	2,00 x 1,55 (2,20 x 1,75)	1,55 x 1,55 (1,75 x 1,75)		–
3,00 x 0,91 (3,20 x 1,11)	2,55 x 0,91 (2,75 x 1,11)	2,00 x 0,91 (2,20 x 1,11)	1,55 x 0,91 (1,75 x 1,11)	0,91 x 0,91 (1,11 x 1,11)	

Maße in () = Außenmaß Alu-Schachtverbau

### Alu-Kammerplattenverbau GIGANT

durchschnittliches Gewicht ca. 30 kg/m<sup>2</sup>

Alu-Bohlen [m]	2,00 x 0,50	2,00 x 0,50
Alu-Dielen [m]	2,50 ohne Einbindung	3,00 mit Einbindung in die Grabensohle
freie Rohrdurchlasshöhe [m]	1,50	2,50

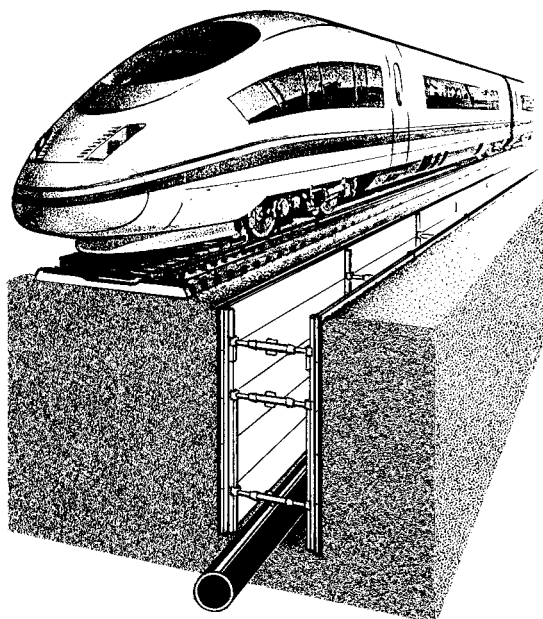
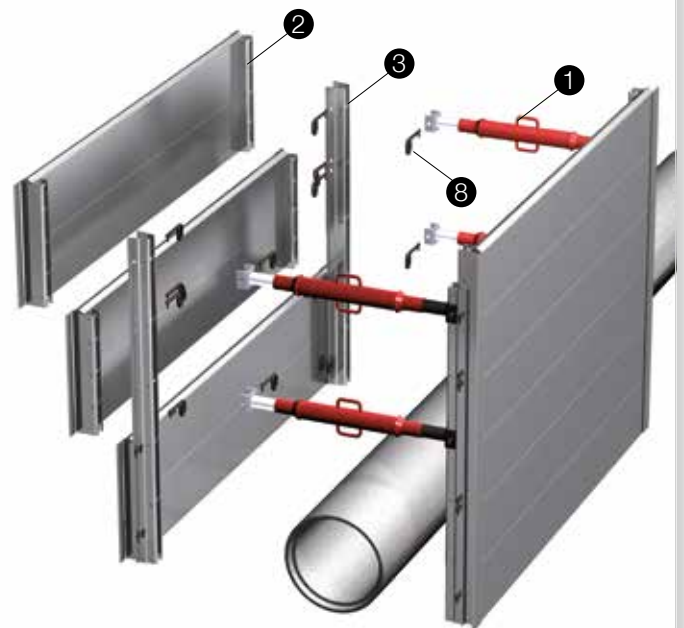
**Geprüfte Typenstatik liegt vor.**

### Alu-Leichtverbau GIGANT im Bereich von Bahngleisen

Der Alu-Leichtverbau ist mit seinem geringen Gewicht und der schnellen und einfachen Montage die ideale Lösung für Leitungsgrabenbau in der Nähe von Gleisen. Es lassen sich Grabentiefen bis zu 3 m realisieren.

#### Bauteile

- ① Kanalstreben Gi-A
- ② Alu-Bohlen
- ③ Alu-Kupplungen
- ⑧ Standard-Steckbolzen Ø 13 mm



#### Technische Daten Systemaufbau Bahn

Alu-Bohlen	1,55 x 0,50 m	0,91 x 0,50 m
zulässige Grabentiefe	3,00 m	3,00 m
Achsabstand der Kanalstreben in Grabenlängsrichtung	1,40 m	0,76 m
freie Rohrdurchlasshöhe	0,50 m	0,50 m

Weitere Informationen siehe Typenprüfung und Aufbau- und Verwendungsanleitung Alu-Leichtverbau GIGANT.

Annahme für die statische Berechnung:

Lastannahmen nach DIN 1054, RiL 836, RiL 804 und DIN Fachbericht 101 (Lastmodell 71 und SW/2) [einheitliche Bodenschicht mit  $\gamma = 20 \text{ kN/m}^3$  und Reibungswinkel  $\phi$  zwischen  $25^\circ$  und  $35^\circ$ ].

# Sonderanwendungen und Ergänzungen

## Vielseitige Nutzung des Baukastensystems

Große Grabenbreiten, ungewöhnliche Einsatzorte oder erhöhter Sicherheitsbedarf? Durch die Kombination der Bauteile untereinander bzw. die Kombination mit Bauteilen aus dem umfangreichen Schalungsbereich von ISCHEBECK ergibt sich ein erweiterter Nutzungsspielraum des ohnehin flexiblen Baukastensystems.



### Einseitiger Verbau

Einseitiger Verbau an Fundamentwänden wird einfach über Alu-Kupplungen realisiert.

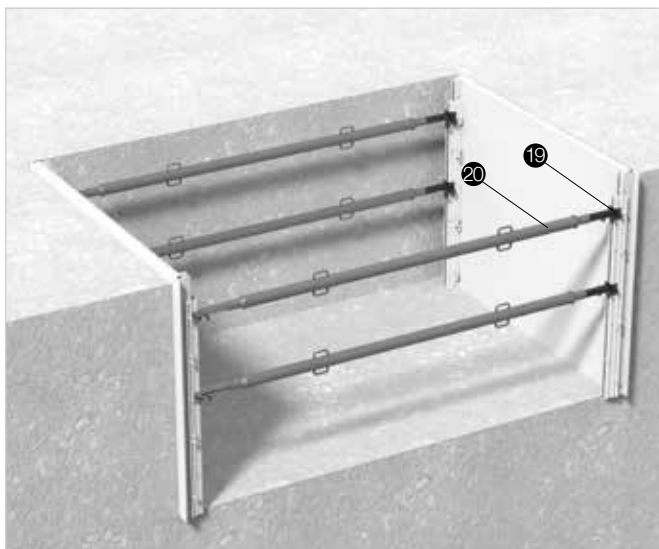
- Funktioniert mit vollflächigem Alu-Leichtverbau und Alu-Kammerplatten

### Grabentiefe und -breite

- Die Grabentiefe ergibt sich aus den zulässigen Grabentiefen der Aufbauvarianten der einzelnen Systeme.
- Grabenbreite bis ca. 6,85 m (mit Richtstreben TITAN RSK)\*

### Bauteile

- ③ Alu-Kupplung in drei Längen  
0,28 m / 1,35 m / 1,85 m



### Große Grabenbreiten

Für große Grabenbreiten können die Kanalstreben durch Richtstreben TITAN RSK ersetzt werden\*. Die Anbindung an die Alu-Kupplung erfolgt über das RSK Adapterstück. So lassen sich große Grabenbreiten bis ca. 6,85 m\* realisieren:

Die Richtstreben TITAN RSK können mit vollflächigem Alu-Leichtverbau und Alu-Kammerplatten eingesetzt werden.

### Grabentiefe und -breite

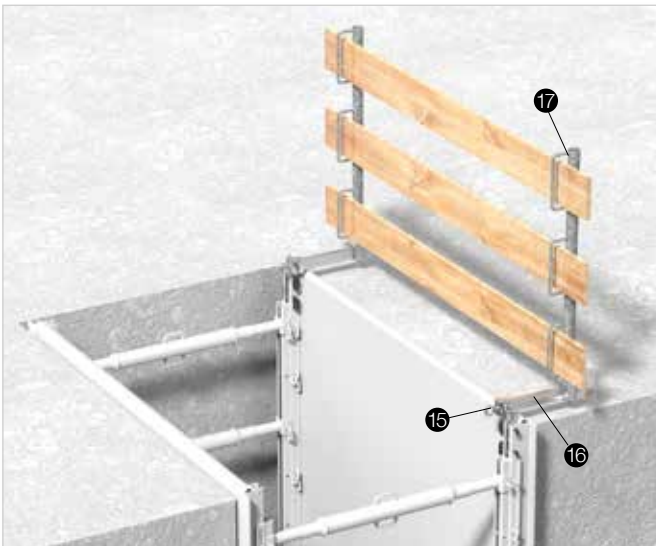
- Die Grabentiefe ergibt sich aus den zulässigen Grabentiefen der Aufbauvarianten der einzelnen Systeme.
- Grabenbreite bis ca. 6,85 m\*

### Bauteile

- ⑱ Adapterstück RSK
- ⑳ Richtstrebe TITAN RSK

\* Die zulässigen Belastungen der Richtstreben sind einzuhalten. Weitere Informationen in der Broschüre Richtstreben TITAN.





### Sicherung gegen Abrutschen

Zur Sicherung gegen Abrutschen können Kranringe mit Auflagerarmen an der Graben- bzw. Schachtverbaueinheit montiert werden.

### Randabsicherung

Zur Randabsicherung können Geländerhalter direkt in die Alu-Bohle oder die Auflagerarme eingesteckt werden. Passende Seitenschutzbretter (z. B. 150x30 Sortierklasse S10 oder besser) werden bauseits ergänzt.

#### Bauteile

- 15 Kranring
- 16 Auflagerarm
- 17 Geländerhalter Gi-A



### Leiteraufstieg

Der Leiteraufstieg fixiert Leitern an der Verbaueinheit. Zusätzlich können Geländerhalter am Einstieg eingesteckt werden.

Geeignet für Leitern von 410 bis 580 mm Breite.

Der Leiteraufstieg kann mit vollflächigem Alu-Leichtverbau und Alu-Schachtverbau eingesetzt werden.

#### Bauteile

- 17 Geländerhalter Gi-A
- 18 Leiteraufstieg

## Bauteile aus den Systemübersichten



### 1 Kanalstrebe Gi-A (inkl. 2 Standard-Steckbolzen Ø 13 mm)

Außenmaß Alu-Leichtverbau ohne Alu-Kupplung

Außenmaß Alu-Leichtverbau mit Alu-Kupplung

Außenmaß Alu-Kammerplattenverbau

zul. Belastung abh. von Spindelweg

Gewicht

Artikel-Nr.

### Gi-A / 60 – 81

0,60 – 0,81 m

0,72 – 0,89 m

0,91 – 1,12 m

103,5 – 56,4 kN

5,54 kg

0130504524

### Gi-A / 80 – 121

0,80 – 1,21 m

0,92 – 1,29 m

1,11 – 1,52 m

98,9 – 56,1 kN

7,35 kg

0130504525

### Gi-A / 129 – 218

1,29 – 2,18 m

1,41 – 2,26 m

1,60 – 2,49 m

84,3 – 44,2 kN

11,49 kg

0130504526



### 2 Alu-Bohle

Länge	Gewicht	Artikel-Nr.
0,91 m	14,28 kg	0230500021
1,55 m	23,50 kg	0130500010
2,00 m	28,30 kg	0130500011
2,55 m	36,66 kg	0130500013
3,00 m	42,10 kg	0130500012



### 3 Alu-Kupplung

(inkl. 4, 6 bzw. 8 Standard-Steckbolzen  
Ø 13 mm)

Länge	Gewicht	Artikel-Nr.
0,28 m	2,03 kg	0130504587
1,35 m	6,55 kg	0130504590
1,85 m	9,00 kg	0130504594



### 4 Alu-Kammerwand

(inkl. 4 Standard-Steckbolzen Ø 13 mm)

Länge	Gewicht	Artikel-Nr.
2,00 m	37,00 kg	0130504580



### 5 Alu-Dielen

Es werden 20 Alu-Dielen je Alu-Kammerplatten-einheit benötigt.

Länge	Gewicht	Artikel-Nr.
1,50 m	8,30 kg	0630500082
2,50 m	14,00 kg	0630500084
3,50 m	19,60 kg	0630500086



### 6 Alu-Schachtecke

(inkl. 4 bzw. 12 Steckbolzen Ø 13 mm, gelb)

Länge	Gewicht	Artikel-Nr.
0,50 m	3,80 kg	0130504593
1,50 m	13,70 kg	0130504597



### 7 Alu-Kupplung für Schachtecke

(inkl. 2 Steckbolzen Ø 20 mm, mit Nase)

Zum Verbinden von zwei Alu-Schachtecken zur Verlängerung.

Länge	Gewicht	Artikel-Nr.
0,30 m	1,40 kg	0130504598



**8 Standard-Steckbolzen Ø 13 mm**

Mit Kippfinger. Für Verbindung von Alu-Bohlen, Kanalstrebe Gi-A, Alu-Kupplung, 3D-Lastringen, etc.

Farbe schwarz  
Gewicht 0,25 kg  
Artikel-Nr. 0130500088



**9 Steckbolzen Ø 13 mm für Alu-Schachtecken**

Für die Verbindung von Alu-Bohlen mit Alu-Schachtecken.

Farbe gelb  
Gewicht 0,23 kg  
Artikel-Nr. 0130500096



**10 Steckbolzen, Ø 20 mm**

Mit Nase. Für die Verbindung von Alu-Schachtecken mit Alu-Kupplungen für Schachtecken.

Farbe verzinkt  
Gewicht 0,34 kg  
Artikel-Nr. 0130500099



**11 Eckkammer**

Zum Einstecken einer Alu-Diele. Die passende Verbindung zwischen Modulkammer und Verbaubox.

Gewicht 18,30 kg  
Artikel-Nr. 0630500073



**12 Modulkammer**

Zum Einstecken einer Alu-Diele. Durch das patentierte Design leicht zu verbinden.

Gewicht 16,40 kg  
Artikel-Nr. 0630500070



**13 Schwenkbügelhalter**

(inkl. 1 Standard-Steckbolzen Ø 13 mm)  
Verhindert das Absinken der Stirnverbaueinheit.

Gewicht 2,25 kg  
Artikel-Nr. 0630504576



**14 Anlageriegel**

(inkl. 1 Standard-Steckbolzen Ø 13 mm)  
Sorgt für passende Auflagerfläche an der Verbaueinheit.

Gewicht 1,75 kg  
Artikel-Nr. 0630504577



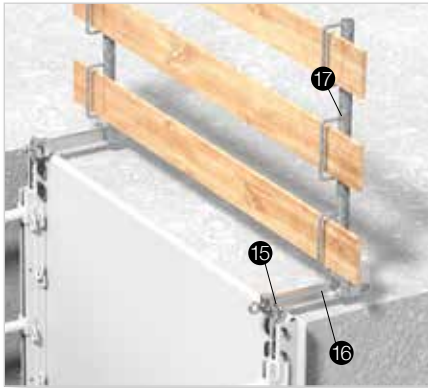
**Universal-Spindelschlüssel**

Der Spindelschlüssel wird zum einfachen Spannen und Lösen der Kanalstreben eingesetzt.

Gewicht 2,30 kg  
Artikel-Nr. 0620210060

# Bauteile aus Sonderanwendungen und Ergänzungen

## Sicherheit



### 15 Kranring

(inkl. 2 Standard-Steckbolzen Ø 13 mm)  
An den Verbaueinheiten wird an allen 4 Ecken ein Kranring befestigt. An ihm kann die Verbaueinheit angehoben und in den Graben eingestellt, bzw. aus dem Graben gezogen werden.

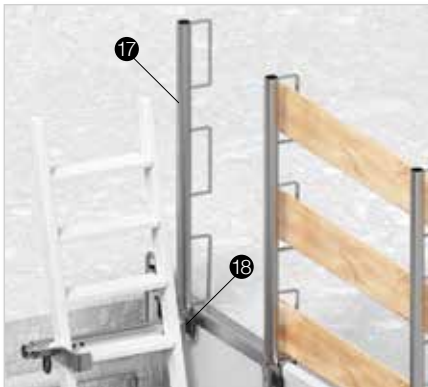
- zul. Belastung 10 kN

Gewicht 2,10 kg  
Artikel-Nr. 0630504542

### 16 Auflagerarm

Der Auflagerarm sichert den Verbau gegen Abrutschen. Die Montage erfolgt über eine Feststellschraube am Kranring. Passend für jede Verbauvariante.

Gewicht 3,08 kg  
Artikel-Nr. 0630500043



### 17 Geländerhalter Gi-A

Zur Randabsicherung gegen Absturzgefahr in den Graben (Ø 48 mm x 1,10 m, feuerverzinkt).

Gewicht 5,36 kg  
Artikel-Nr. 0130500089

### 18 Leiterraufstieg

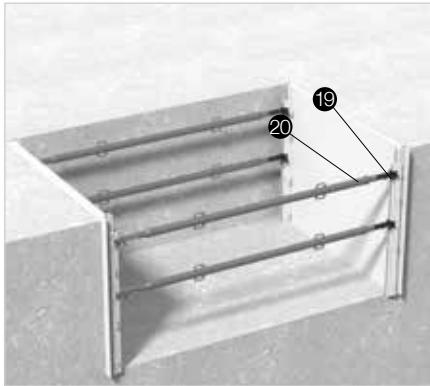
(inkl. 3 Standard-Steckbolzen Ø 13 mm)

Der Leiterraufstieg fixiert Leitern von 410 bis 580 mm Breite an der Verbaueinheit. Zusätzlich können 2 Geländerhalter am Einstieg eingesteckt werden.

Gewicht 10,60 kg  
Artikel-Nr. 0630504590



**Große Grabenbreiten**



**20 Richtstrebe TITAN RSK**

Mit beidseitiger Spindel. Links- und Rechtsgewinde.

**RSK 3** (1,80 m – 3,20 m)

Gewicht 15,60 kg  
Art.-Nr. 0220200039

**RSK 4** (2,60 m – 4,00 m)

Gewicht 19,80 kg  
Art.-Nr. 0220200041

**RSK 6** (4,60 m – 6,00 m)

Gewicht 35,00 kg  
Art.-Nr. 0220200042

**RSK 8** (6,20 m – 7,60 m)

Gewicht 68,50 kg  
Art.-Nr. 0220200043

**19 Adapter RSK**

Zum Anschluss von Richtstreben TITAN RSK. Für größere Grabenbreiten. Zulässige Belastungen der Richtstreben sind einzuhalten.

Gewicht 0,68 kg  
Artikel-Nr. 0130500069

# Zubehör

## Einstellen Verbaueinheit



### Kranring

(inkl. 2 Standard-Steckbolzen Ø 13 mm)  
An den Verbaueinheiten wird an allen 4 Ecken ein Kranring befestigt. An ihm kann die Verbaueinheit angehoben und in den Graben eingestellt, bzw. aus dem Graben gezogen werden.

- zul. Belastung 10 kN

Gewicht 2,10 kg  
Artikel-Nr. 0630504542

Alternativ zum Kranring kann ein 3-D-Lastring verwendet werden.  
(inkl. 2 Standard-Steckbolzen Ø 13 mm)  
(ohne Abbildung)

- zul. Belastung 10 kN

Gewicht 1,50 kg  
Artikel-Nr. 0130504541



### Anschlagöse für Schachtecke

(inkl. 1 Steckbolzen Ø 20 mm mit Nase)  
Die Anschlagöse lässt sich am oberen Ende der Schachtecke befestigen. An ihr kann der Schacht oder nur die Schachtecke aus dem Graben gehoben werden. Beim stufenweisen Ziehen der Schachtecke können die Alu-Bohlen im Graben von unten zurückgebaut werden.

Gewicht 1,05 kg  
Artikel-Nr. 0330504594



### Bandgehänge

Zum sicheren Einlassen und Ziehen der Verbaueinheiten. Zur Befestigung an den Verbaueinheiten werden vier Kranringe oder 3-D-Lastringe benötigt, bzw. vier Anschlagösen beim Schachtverbau.

- zul. Belastung 10 kN, DIN 7541

Gewicht 3,61 kg  
Artikel-Nr. 0630500040

## Logistik



### Barelle TITAN, rechteckig

Stapelbar. Mit leicht zugänglichen Kranösen, z.B. für Lagerung und Transport von Bohlen etc. Zul. Belastung 15 kN

Gewicht 37,00 kg  
Artikel-Nr. (lackiert) 0120600003  
Artikel-Nr. (verzinkt) 0120600004



### Barelle TITAN, quadratisch

Stapelbar. Mit leicht zugänglichen Kranösen, z.B. für Lagerung und Transport von Kurzlängen etc.

- zul. Belastung 15 kN  
Gewicht 31,70 kg  
Artikel-Nr. (lackiert) 0120600008



### Gitterbox TITAN

Kran- und stapelbar, ein Seitenteil zur Hälfte aufklappbar, Ladevolumen 0,75 m³.  
- zul. Belastung 15 kN

Gewicht 73,00 kg  
Artikel-Nr. 0620600050

**Zubehör Alu-Kammerplattenverbau und Alu-Stirnverbau**



**Druckhaube**

Zum Schutz der Alu-Dielen beim Einbringen mit Baggerschaufel oder ähnlichem Gerät.

Gewicht 2,83 kg  
Artikel-Nr. 0630500083



**Greifzange**

Mit der Greifzange können die Alu-Dielen mit Baggerschaufel oder ähnlichem Gerät gezogen werden.

Gewicht 3,00 kg  
Artikel-Nr. 0630500081



**Kopfstück 38**

Zum Befestigen an der Alu-Diele als Fixierpunkt / Rutschsicherung.

Gewicht 0,10 kg  
Artikel-Nr. 0620490058





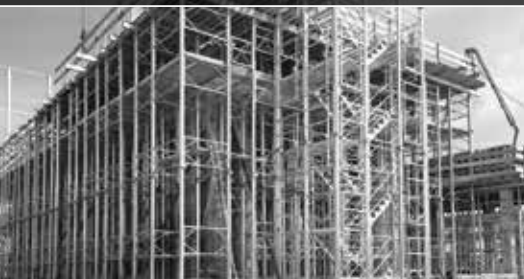
Alu-Leichtverbau GIGANT  
Das ideale System für den innerstädtischen Bereich.



Mit dem Alu-Kammerplattenverbau GIGANT können kreuzende Leitungen leicht ausgespart werden. Der Verbau kann auch in rolligen, nicht standfesten Böden eingesetzt werden.

Die Fotos in dieser Broschüre stellen Momentaufnahmen von Baustellen dar. Es ist daher durchaus möglich, dass bestimmte Sachverhalte den (sicherheits-)technischen Anforderungen noch nicht in vollem Umfang genügen.

### Schalungssysteme



### Verbausysteme



### Geotechnik



Zertifiziertes Management-System nach DIN EN ISO 9001:2015



### FRIEDR. ISCHEBECK GMBH

Geschäftsführer: Dipl. Wi.-Ing. Björn Ischebeck, Dr. jur. Lars Ischebeck  
Loher Str. 31-79 | DE-58256 Ennepetal | Tel. +49 2333 8305-0 | Fax +49 2333 8305-55  
E-Mail: info@ischebeck.de | <http://www.ischebeck.de>