

KAESER
KOMPRESSOREN®



MOBILAIR® Lieferprogramm mit CE-Konformität

Mobile Kompressoren M 13 – M 500-2

Mit dem weltweit anerkannten SIGMA PROFIL®

Max. Volumenstrom 45,8m³/min (1600 cfm)

www.kaeser.com

Qualität „Made in Germany“

Seit über 100 Jahren steht KAESER KOMPRESSOREN für innovative Produkte und wirtschaftliche Komplettlösungen. 1919 als Maschinenbauwerkstatt von Carl Kaeser Senior in Coburg gegründet, hat sich das Unternehmen zu einem weltweit erfolgreichen Kompressoren-Hersteller und Druckluft-Systemanbieter entwickelt. Hierbei setzt KAESER auf die Produktion der Zukunft – der Smart Factory. Intelligent und vernetzt ist die Herstellung der Kompressoren, Gebläse, Steuerungen und Aufbereitungskomponenten nach hocheffizienten Industrie-4.0-Strukturen ausgerichtet. Dies ermöglicht äußerste Präzision, optimale Produktivität und kürzeste Lieferzeiten. KAESER ist mit eigenen Tochtergesellschaften und Vertriebspartnern in über 140 Ländern präsent. Der kontinuierliche Dialog mit dem Kunden ermöglicht einen stetigen Verbesserungsprozess der Produkte und des Service-Angebots. Das Ergebnis: Maximale Zuverlässigkeit und Effizienz bei minimalem Wartungsbedarf.

MOBILAIR – mobile Baukompressoren

Vielfalt ist ihre Stärke

MOBILAIR Baukompressoren von KAESER überzeugen durch ihre Variabilität. Ob fahrbar oder stationär, Verbrennungs- oder Elektromotor – die mobilen Kraftpakete lassen sich dank ihrer großen Bandbreite optimal auf jeden Anwendungsfall anpassen.

Servicefreundlich und gut zugänglich

Die mobilen Kompressoren sind einfach zu bedienen und alle Wartungsstellen sind leicht erreichbar. So sind Servicearbeiten effizient zu erledigen. Auf Wunsch gibt es kundengerecht individuelle Wartungsverträge.

Low emission – dank Abgasstufe V

Für alle MOBILAIR gilt: Mehr Druckluft mit weniger Emissionen. So verfügen die mobilen Alleskönner über Antriebsmotoren, die die Abgasnorm EU Stufe V einhalten. KAESER geht in Sachen Umweltschutz seit jeher mit bestem Beispiel voran. 2012 kam der erste europäische Baukompressor mit Abgasnachbehandlung auf den Markt.

Einfach zu bedienen

Ob mechanisch oder elektronisch geregelt – anschauliche Piktogramme führen sprachneutral durch die umfangreiche Menüführung. Damit wird das Bedienen der Anlagen zum Kinderspiel – auch, wenn es auf Baustellen schnell gehen muss.

Zuverlässig und wertbeständig

MOBILAIR Baukompressoren sind für strapaziöse Baustellen-Dauereinsätze gut gerüstet. Auch unter rauen klimatischen Bedingungen arbeiten sie zuverlässig und sicher. Die robusten Polyethylen-Hauben (modellabhängig) machen sie besonders widerstandsfähig und damit äußerst wertbeständig.



Es gibt auch MOBILAIR für ...

... extreme Umgebungsbedingungen aller Art – wie hohe Temperaturen, hohe Luftfeuchtigkeit und einer Aufstellhöhe bis zu 4500 m.

Darüber hinaus bietet KAESER mobile Kompressoren mit Motoren für Kraftstoffe mit einem hohen Schwefelgehalt sowie für die Abgasgesetzgebung in den USA und Kanada an.



 **HIGH ALTITUDE**



Ab Werk innovativ

In Coburg (Nordbayern) entstehen die Baukompressoren der zahlreichen MOBILAIR-Baureihen. Das vor wenigen Jahren komplett neu errichtete, technisch hochmodern ausgestattete Werk verfügt unter anderem über einen TÜV-zertifizierten Schallmessplatz zur Freifeld-Schallpegelmessung, eine leistungsfähige, qualitativ hochwertigen Pulverbeschichtungsanlage sowie über hocheffiziente Produktionslogistik.

SIGMA-Blöcke – mehr Druckluft mit weniger Energie

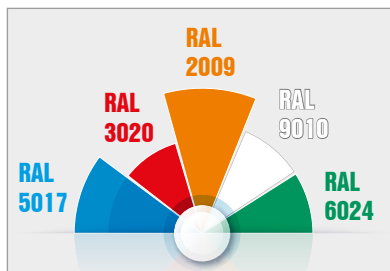
Jeder Schraubenkompressorblock verfügt über das energiesparende SIGMA PROFIL.

Überlegenes Design, sorgfältige Fertigung und justierte Präzisionswälzlager gewährleisten eine hohe Effizienz und eine lange Lebensdauer.





Abb.: MOBILAIR M 13



Benzinmotor mit Elektrostarter

In den kompakten Anlagen sind umweltfreundliche Honda-Benzinmotoren verbaut, die die Abgasstufe V einhalten. Mit dem komfortablen Start per Schlüsseldreh sind die Kompressoren sofort einsatzbereit. In Kombination mit dem 20-l-Tank halten sie besonders lange durch.

Polyethylen-Sonderfarben

Für alle PE-Hauben sind folgende Sonderfarben kurzfristig lieferbar: blau – ähnlich RAL 5017, rot – ähnlich RAL 3020, orange – ähnlich RAL 2009, weiß – ähnlich RAL 9010 und grün – ähnlich RAL 6024. Auf Anfrage sind weitere Farbtöne für die Haube möglich.

Optionsgestell

Die Kompaktgeräte lassen sich mit einer externen Druckluftaufbereitung betreiben. Das Gestell ist für kühle und kondensatfreie Druckluft anschlussfertig mit einem Druckluftnachkühler und einem Kondensatscheider ausgestattet. Für technisch ölfreie Druckluft ist es mit einer Filterkombination erhältlich.

Kompaktgeräte

Klein – aber vielseitig

Die kleinsten MOBILAIR-Kompressoren betreiben Druckluft-Spaten, Hämmer, Bohrmaschinen, Sägen, Schrauber, Schleifer, Erdraketen oder Kanalroboter. Die 15-bar-Version eignet sich ideal zum grabenlosen Verlegen von Glasfaserkabeln oder für Dichtheitstests. Optional sorgt ein externer Druckluft-Nachkühler für kühle, kondensatfreie Druckluft oder eine externe Filterkombination für technisch ölfreie Druckluft.



Abb.: MOBILAIR M13

Technische Daten

Modell	Volumenstrom bei Betriebsüberdruck				Motor- typ	Motomenn- leistung	Kraftstoff- behälterinhalt	Betriebs- gewicht	Druckluft- anschluss	Druckluft- aufbereitung	
		100 psi 7 bar	145 psi 10 bar	190 psi 13 bar							215 psi 15 bar
M13	m ³ /min	1,2	1,0	0,85	-	Honda GX 630	15,5	20	202	1 x G ½	A / F
	cfm	42	35	30							
M17	m ³ /min	-	-	-	1,0	Honda GX 630	15,5	20	204	1 x G ½	A / F
	cfm	-	-	-	35						

Leichtgewichte unter 750 kg

Flexibel im Transport – kein Führerschein der Klasse BE notwendig

Die ungebremsten Leichtgewichte sind besonders flexibel. Da diese unter 750 Kilogramm wiegen, wird kein Führerschein der Klasse BE benötigt. Die mobilen Kompressoren lassen sich einfach per Muskelkraft auf der Baustelle bewegen. Der M27 kann zusätzlich mit einem integrierten 6,5 kVA-Generator konfiguriert werden.



Abb.: MOBILAIR M 59 Leichtbauversion



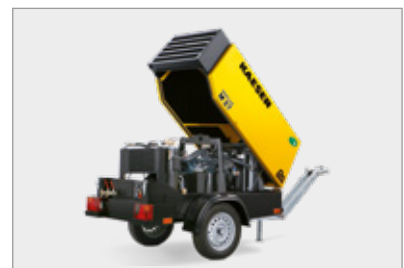
Anti-Frost Regelung

Von KAESER für Baukompressoren entwickelt, stimmt die Anti-Frost-Regelung die Betriebstemperatur automatisch auf die Außentemperatur ab. Dies schützt mit dem optionalen Werkzeugöler Druckluftwerkzeuge vor dem Einfrieren und verlängert damit ihre Lebensdauer.



PE-Haube

Die moderne, doppelwandige Schallschutzhaube der Fahranlagen besteht aus rotationsgesintertem Polyethylen. Sie ist korrosionsfrei, kratzfest und wertbeständig. KAESER war 2002 der erste Hersteller, der diesen robusten Werkstoff bei Baukompressoren eingeführt hat.



Zugänglichkeit

Trotz der Kompaktheit der Anlagen erleichtern Flügeltüren oder ein großer Haubenöffnungswinkel den Zugang zur übersichtlichen Technik und bietet somit beste Wartungsfreundlichkeit.



Technische Daten

Modell	Volumenstrom bei Betriebsüberdruck						Motortyp	Motornennleistung	Kraftstoffbehälterinhalt	Betriebsgewicht	Druckluftanschluss	Druckluftaufbereitung	Option Generator
		100 psi 7 bar	125 psi 8,6 bar	145 psi 10 bar	175 psi 12 bar	200 psi 14 bar							
M20	m³/min	2,0	-	-	-	-	Kubota D722	14,7	30	457	2 x G ¾	A	-
	cfm	71											
M27	m³/min	2,6	-	2,1	1,9	1,6	Kubota D1105	18,2	40	575	2 x G ¾	A / B / F / G	6,5 kVA
	cfm	92		74	67	57							
M30	m³/min	2,9	-	-	-	-	Kubota D1105	17,9	40	579	2 x G ¾	A / B / F / G	-
	cfm	100											
M59 pV	m³/min	5,5	pV	4,7	pV	3,8	Hatz 3H50TICD	43,5	60	740	2 x G ¾ 1 x G 1	A	-
	cfm	195		165		135							



Option Druckluftaufbereitung

Nachkühler und Zyklonabscheider sorgen für kühle und kondensatfreie Druckluft. Zum Erreichen definierter Druckluftqualitäten lassen sich Aufbereitungskomponenten wie Filter und Wärmerückgewinnung installieren – für saubere und trockene Druckluft.



Generator-Option

Die leistungsstarken Multitalente (M59 PE, M82) sind optional mit einem 8,5 oder 13 kVA-Generator erhältlich. Dabei sorgt die Kompressorsteuerung SIGMA CONTROL SMART – dank des perfekten Zusammenspiels mit dem Motormanagement – für maximale Druckluftverfügbarkeit im Verhältnis zum Strombedarf.



M58utility

Ein M58utility findet auf jeder Lkw-Ladefläche Platz und braucht davon nur wenig. Die Konstruktion ist für den Verbleib auf der Ladefläche hin optimiert und bietet beste Zugänglichkeit von Bauteilen, Tank und Ölstandskontrolle an der Stirnseite. Die schmale Bauweise sorgt für mehr m³ Druckluft pro m² Ladefläche.

Leistungsstarke Multitalente

Intelligente Steuerung – mit oder ohne Generator

Die MOBILAIR-Baukompressoren dieser Baureihengruppe sind ausgesprochene Multitalente. Unterschiedliche Maximaldruckwerte, optionale Synchron-Generatoren (M59 PE und M82) und/oder Druckluftaufbereitungskomponenten passen die Anlagen perfekt an ihre jeweiligen Aufgaben an.



Abb.: MOBILAIR M59 PE

Technische Daten

Modell	Volumenstrom bei Betriebsüberdruck					Motor- typ	Motomenn- leistung	Kraftstoff- behälterinhalt	Betriebs- gewicht	Druckluft- anschluss	Druckluft- aufbereitung	Option Generator	
		100 psi 7 bar	125 psi 8,6 bar	145 psi 10 bar	175 psi 12 bar								200 psi 14 bar
M58 utility	m ³ /min	5,1	-	4,35	-	-	Kubota V2403-CR	35,3	105	1020	2 x G ¾ 1 x G 1	A	-
	cfm	180		155									
M59 PE pV	m ³ /min	5,5	pV	4,7	pV	3,8	Hatz 3H50TICD	43,5	80	896	2 x G ¾ 1 x G 1	A / B / F / G	8,5 / 13 kVA
	cfm	195		165		135							
M65 PE pV	m ³ /min	6,6	pV	5,6	pV	4,6	Kubota V2403CR-T	47,9	90	970	2 x G ¾ 1 x G 1	A / B / F / G	-
	cfm	230		195		160							
M82	m ³ /min	8,4	-	6,8	6,1	5,5	Kubota V 3307-CR-T	54,6	140	1580	3 x G ¾ 1 x G 1 ½	A / B / F / G	8,5 / 13 kVA
	cfm	295		240	215	195							

Sparsame Kraftpakete

Bestechend wirtschaftlich – dank innovativer Kompressorsteuerung

Die Kompressorsteuerung SIGMA CONTROL MOBIL ist einfach zu bedienen und führt durch die perfekte Abstimmung von Antriebsmotor und Kompressor-Aggregat bei diesen MOBILAIR-Kraftwerken zu einer deutlichen Kraftstoffersparnis.

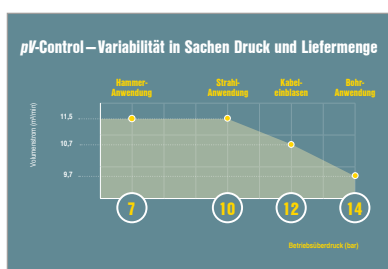


Abb.: MOBILAIR M171



SIGMA CONTROL MOBIL 2

Über das Touch-Display der SIGMA CONTROL MOBIL 2 lässt sich der Druck selbst mit Arbeitshandschuhen kinderleicht verstellen. Die Anzeige gibt eine klare Übersicht über alle Betriebsdaten.



pV-Regelung

Der Maximaldruck (p) lässt sich variabel in 0,1 bar-Schritten einstellen. Dank der pV-Regelung nimmt dieser direkt Einfluss auf den jeweils maximal möglichen Volumenstrom (V) und bietet dadurch noch mehr Variabilität in Sachen Druck und Volumenstrom. Diese Einstellmöglichkeit weiß man besonders bei der Verwendung von langen Schlauchleitungen zu schätzen.



M255

Bei der MOBILAIR M255 ist Leistung mehr als ein Versprechen. Der Riese unter den öleingespritzten, mobilen Baukompressoren von KAESER ist kraftvoll und trotzdem kompakt. Für die notwendige Power sorgt der Cummins Motor mit EU-Abgasstufe V bzw. EPA Tier 4 final. Das mobile Kraftpaket ist mit unter 3500 kg ein wahres Leichtgewicht.



Technische Daten

Modell	Volumenstrom bei Betriebsüberdruck					Motor- typ	Motormen- leistung kW	Kraftstoff-/ AdBlue behälterinhalt l	Betriebs- gewicht kg	Druckluft- anschluss	Druckluft- aufbereitung	Option Generator
	100 psi 7 bar	125 psi 8,6 bar	145 psi 10 bar	175 psi 12 bar	200 psi 14 bar							
M 125 pV	m ³ /min	-	-	11,5	pV	9,7	Deutz TCD 4.1 L04	170 / 10	2080	3 x G ¾ 1 x G 1 ½	A / B / F / G	13 kVA
	cfm	-	-	405		345						
M 171	m ³ /min	-	17	-	-	-	Deutz TCD 6.1 L06	200 / 20	2800	3 x G ¾ 1 x G 2	A / B / F / G	-
	cfm	-	600	-	-	-						
M 171 pV	m ³ /min	-	-	15,5	pV	11,5	Deutz TCD 6.1 L06	200 / 20	2800	3 x G ¾ 1 x G 2	A / B / F / G	-
	cfm	-	-	550		405						
M 255	m ³ /min	25,5	pV	24,3	pV	19,7	Cummins B 6.7	350 / 56,8	3272	3 x G ¾ 1 x G 2	A / F	-
	cfm	935		860		695						



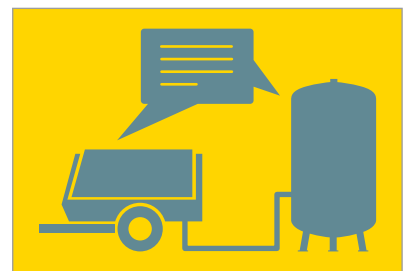
Vielfalt im Einsatz

Die e-power-Anlagen sind besonders flexibel im Einsatz. So sind sie sowohl zur Überbrückung bei Wartungen an Industrie-Stationen als auch zum variablen Einsatz als Mietanlagen ideal geeignet.



Druckluftaufbereitung

Nachkühler und Zyklonabscheider sorgen für kühle und kondensatfreie Druckluft. Zum Erreichen definierter Druckluftqualitäten lassen sich Aufbereitungskomponenten wie Filter und Wärmerückgewinnung installieren – für saubere und trockene Druckluft.



DUAL-Regelung

Ist die Anlage mit der optionalen DUAL-Regelung ausgerüstet, kann der gewünschte Ein- und Ausschalt- druck einfach an der Steuerung eingestellt werden. Über eine zusätzliche Schnellkupplung gelangt die Information über den anliegenden Netzdruck in die Maschine und wird für die Regelung verarbeitet.

e-power

Der alternative Antrieb für Baukompressoren

Überall, wo ein Stromanschluss vorhanden ist, spielen die Baukompressoren der MOBILAIR e-power-Serie ihre Trümpfe aus. Der flüsterleise Elektroantrieb ist dabei die Eintrittskarte in Umwelt- oder Lärmschutzzonen. Durch den abgasfreien Antrieb verlieren Anwendungen in Gebäuden oder in Tunneln ihren Schrecken.



Abb.: MOBILAIR M255E

Technische Daten

Modell	Volumenstrom bei Betriebsüberdruck							Elektromotor (400V)	Motormenn- leistung kW	CEE- Steckdose A	Betriebs- gewicht kg	Druckluft- anschluss	Option Druckluft- aufbereitung
		100 psi 7 bar	145 psi 10 bar	175 psi 12 bar	190 psi 13 bar	200 psi 14 bar	215 psi 15 bar						
M13 E	m ³ /min	1,2	1,0	0,9	0,85	-	0,75	Siemens	7,5	25	187	1 X G ½	A / F
	cfm	42	35	32	30		27						
M27 E	m ³ /min	2,6	-	-	-	-	-	Siemens	15	32	530	2 X G ¾	A / B
	cfm	92											
M31 E	m ³ /min	3,15	2,6	2,3	-	1,9	-	Siemens	22	63	585	2 X G ¾	A / B
	cfm	110	92	81		67							
M50 E	m ³ /min	5,0	3,8	-	-	-	-	Siemens	25	63	690	2 X G ¾, 1 x G 1	A
	cfm	180	135										
M250 E	m ³ /min	25,0	20,4	-	-	16,2	-	Siemens	132	-	3150 - 3380	DN80	A / F
	cfm	885	720			570							
M255 E	m ³ /min	-	24,7	19,9	-	-	-	Siemens	160	-	3660 - 3685	DN80	A / F
	cfm		785	705									

OILFREE.AIR

Industrie-Trockenläufer – emissionsarm dank Abgastufe V

Der M500-2 vereint die Vorteile eines zweistufig, ölfrei verdichtenden Schraubenkompressors mit denen eines mobilen – höchste Druckluftmenge und Qualität bei maximaler Flexibilität. Der Druck lässt sich variabel bis 10,3 bar einstellen. Bei großen Druckluftverbrauchern in der Industrie stellt der M500-2 die Druckluftversorgung auch dann sicher, wenn Wartungs- oder Umbauarbeiten anstehen. Mit Hilfsfahrgestell oder Schlitten lässt sich der Druckluftriese leicht transportieren.



Abb.: MOBILAIR M500-2



Dauerläufer oder Standby

Minimale Stillstandzeiten – dank seines großen Kraftstofftanks hält der M500-2 zwei Schichten hintereinander durch und kann mit Hilfe eines externen Tanks sogar im Dauerbetrieb laufen. Für Standby-Einsätze ist der M500-2 mit Batterieerhaltungsladung und Heizungen für unmittelbaren Volllastbetrieb – von 0 auf 100 in Bestzeit – ausgestattet.



Raffinerieausrüstung

Für den Einsatz in Raffinerien ist für den M500-2 ein zertifizierter Funkenfänger serienmäßig vorhanden. Zudem schaltet das Motorschließventil die Anlage beim Ansaugen brennbarer Gase automatisch ab – für maximale Sicherheit.



Im Team unschlagbar

Als echter Teamplayer kommt eine M500-2 selten alleine. Ausgestattet mit einem Anschluss für ein externes Startsignal aus einer übergeordneten Steuerung, springt die zweite Anlage bei Bedarf sofort an. Dies bietet äußerste Zuverlässigkeit bei besonders sensiblen Produktionsprozessen.



Technische Daten

Modell	Volumenstrom bei Betriebsüberdruck			Motortyp	Motornennleistung	Kraftstoff-/AdBlue behälterinhalt	Betriebsgewicht	Druckluftanschluss	Druckluftaufbereitung
	100 psi 7 bar	125 psi 8,6 bar	150 psi 10,3 bar						
M 500-2	m³/min	45,8	38,0	Caterpillar C18	447,5	940 / 44,5	11800	1x DN80 1x G1	A
	cfm	1600	1340						

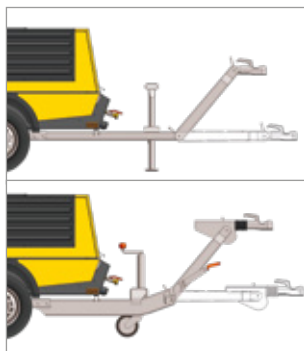
MOBILAIR-Optionen

- Serie
- Option

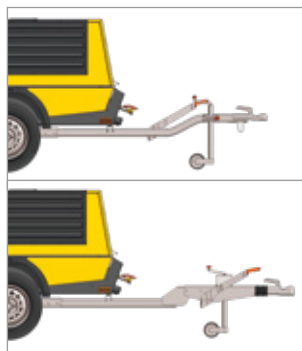
	M13 / M17	M20	M27 / M30	M58 utility	M59	M65	M82	M118	M125	M171	M255	M13E	M27E / M31E	M50E	M250E / M255E	M500-2
--	-----------	-----	-----------	-------------	-----	-----	-----	------	------	------	------	------	-------------	------	---------------	--------

Fahrwerk

handziehbar	●	-	-	-	-	-	-	-	-	-	-	●	-	-	-	-
ungebremst	-	●	●	-	○	-	-	-	-	-	-	-	●	●	-	●
gebremst	-	○	○	-	●	●	●	●	●	●	●	-	○	○	-	-
höhenverstellbare Zugdeichsel	-	●	●	-	●	●	●	●	●	●	●	-	●	●	-	●
starre Zugdeichsel	-	○	○	-	○	○	○	○	○	○	-	-	○	○	-	-
Stationärgestell	○	○	○	-	○	○	○	○	○	○	○	○	○	○	-	-
Schlitzen	-	○	○	●	○	○	○	○	○	○	○	-	○	○	●	○



Zugdeichsel höhenverstellbar ohne Auflauf- und Parkbremse



Zugdeichsel höhenverstellbar mit Auflauf- und Parkbremse



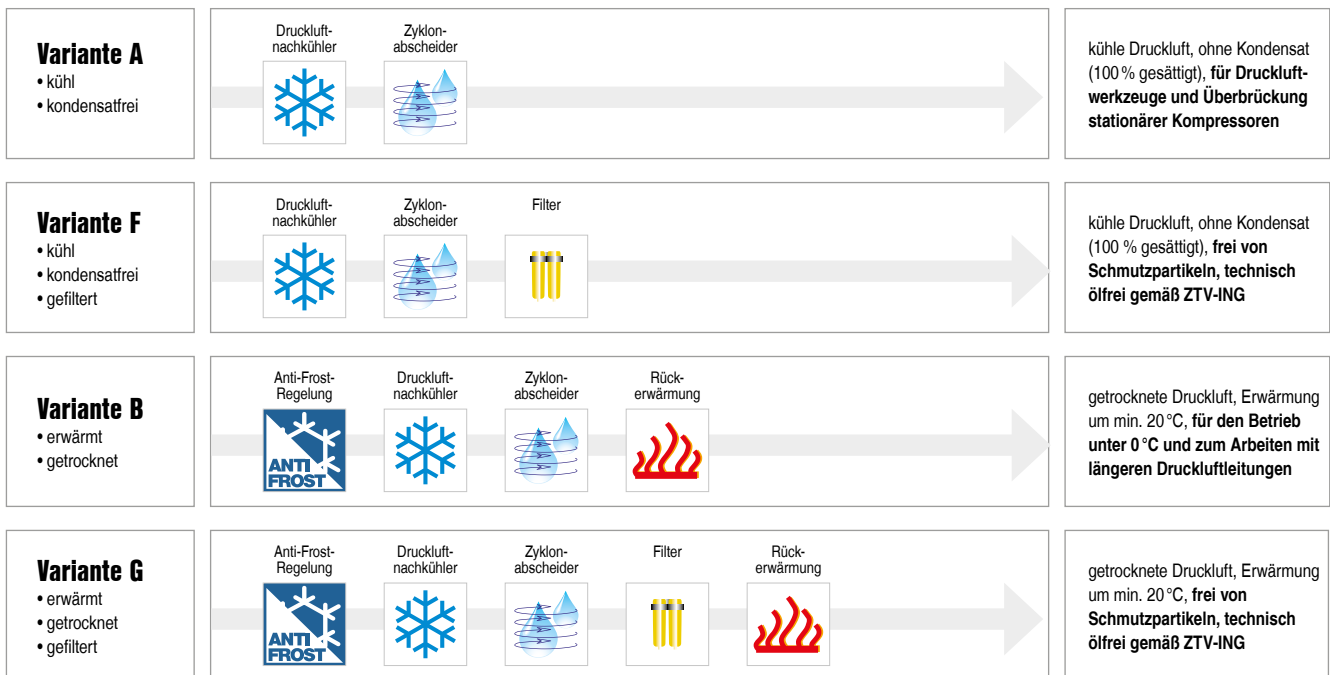
Stationärgestell



Schlitzen

Druckluftaufbereitung

Anti-Frost-Regelung	-	●	●	●	●	●	●	-	-	-	-	-	●	●	-	-
Druckluftnachkühler	○	○	○	○	○	○	○	○	○	○	○	○	○	○	○	○
Mikrofilterkombination	○	-	○	-	○	○	○	○	○	○	○	○	○	○	○	-
Rückerwärmung	-	-	○	-	○	○	○	○	○	○	-	-	○	-	-	-



Darüber hinaus sind weitere Varianten der Druckluftaufbereitung möglich. Wir beraten Sie gern.

MOBILAIR-Optionen

- Serie
- Option

M13 / M17	M20	M27	M30	M58 utility	M59	M65	M82	M118	M125	M171	M255	M13E	M27E / M31E	M50E	M250E / M255E	M500-2
-----------	-----	-----	-----	-------------	-----	-----	-----	------	------	------	------	------	-------------	------	---------------	--------

Generator

6,5 kVA	-	-	○	-	-	-	-	-	-	-	-	-	-	-	-	-
8,5 kVA	-	-	-	-	-	○	-	○	-	-	-	-	-	-	-	-
13 kVA	-	-	-	-	-	○	-	○	○	-	-	-	-	-	-	-
Abdeckung Generortableau	-	-	-	-	-	-	○	-	●	-	-	-	-	-	-	-

Ausrüstung

Sonderfarbe	○	○	○	○	○	○	○	○	○	○	○	○	○	○	○	○
PE Haube	●	○	○	○	-	●	●	-	-	-	-	●	○	○	-	-
SIGMA CONTROL MOBIL	-	-	-	-	-	-	-	●	●	●	●	-	-	-	-	●
SIGMA CONTROL SMART	-	-	-	-	●	●	●	●	-	-	-	-	●	●	●	-
Abdeckung Bedientafel	-	-	-	-	●	●	●	●	●	●	●	●	-	●	●	●
Batterietrennschalter	-	○	○	○	●	●	●	●	-	-	-	-	-	-	-	●
Telematic	-	-	-	-	○	○	○	○	○	○	○	-	○	○	○	●
Werkzeugöler	-	○	○	○	○	○	○	○	-	-	-	-	○	○	-	-
Rückschlagventil (Serie ab 10 bar)	○	-	○	○	●	●	●	●	●	●	●	●	●	●	●	●
Werkzeugfach	-	-	○	○	-	○	○	●	-	-	-	-	●	●	-	-
Schlauchaufroller	-	○	○	○	-	○	○	-	-	-	-	-	○	○	-	-
Dokumententasche	-	○	○	○	○	○	○	○	●	●	●	●	-	○	○	●
Wasserabscheider Kraftstoff	-	○	○	○	●	●	●	●	●	●	●	●	-	-	-	●
Funkenfänger	-	○	○	○	○	○	-	○	●	●	●	●	-	-	-	●
Motorschließventil	-	○	○	○	-	○	-	-	○	○	○	○	-	-	-	●
geschlossene Bodenwanne	-	●	○	○	●	○	○	○	○	○	○	-	○	○	●	●
Tieftemperaturversion	-	○	○	○	○	○	○	○	○	○	○	-	○	○	○	○

TELEMATICS @ MOBILAIR

Für eine Industrie-4.0-Anbindung können die MOBILAIR mit einem Modem ausgestattet werden. Angebunden an das KAESER PLANT CONTROL CENTER oder an ein eigenes Flottenmanagement-System, liefert es über sicheren Datenverkehr Informationen über den technischen Zustand der Anlage.

Neben der Betriebsstundenzahl und der Standortbestimmung inklusive Geofencing sowie der Übertragung des Betriebsdrucks und des Kraftstoff-Füllstands, hilft das System bei der Auswertung der Anlagenauslastung, bei der Wartungsplanung und Ferndiagnose.



Mehrwert für MOBILAIR



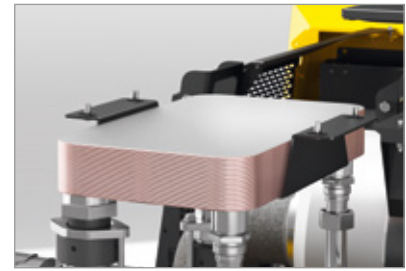
Druckluftnachkühler

Die Druckluft wird auf 7°C über Umgebungstemperatur gekühlt. Der geneigte Einbau erleichtert das Abführen des Kondensats, welches mit Hilfe der heißen Motorabgase verdampft wird.



Mikrofilter-Kombination

Zum Erreichen definierter Druckluftqualitäten lassen sich Aufbereitungskomponenten im Anschluss an Nachkühler und Zyklonabscheider installieren – Filterkombinationen für technisch ölfreie Druckluft.



Plattenwärmetauscher

Für die Rückerwärmung kann ein Plattenwärmetauscher installiert werden. Bei M59 bis M171 kann die Druckluftaustrittstemperatur flexibel eingestellt werden.



Schlauchaufroller

Der Aufroller hält 20 m Leichtschlauch bereit, der zum Arbeiten nicht komplett abgespult werden muss. Die sachgemäße Unterbringung erhöht die Verfügbarkeit des angeschlossenen Werkzeugs.



Schläuche + Schlauchöler

Empfohlenes Zubehör für Kompressoren ohne Werkzeugöler bzw. für Kompressoren mit eingebautem Werkzeugöler, wenn der Abstand zum Werkzeug 20 m übersteigt oder es einen Höhenunterschied gibt.



Service

Der globale KAESER-Service sorgt mit rechnergestütztem und schnellem Ersatzteilversand für eine zuverlässige Druckluftversorgung. Auf Wunsch gibt es auf die Anwendung zugeschnittene Wartungsverträge.



KAESER-Originalteile

KAESER-Originalteile haben ihre Funktionssicherheit und lange Lebensdauer in Langzeittests bewiesen. Mit KAESER Wartungs- und Ersatzteilen ist geprüfte Qualität garantiert. Zusammengefasst als praktische Kits ist alles bei Bedarf sofort griffbereit und sichert so die Verfügbarkeit des Kompressors.



Finanzierungen

Auf dem neuesten Stand der Technik – ohne Investitionskosten? Möglich machen dies maßgeschneiderte Finanzierungskonzepte.



Gewährleistungsprogramme

Mit KAESER AIR PROTECTION MOBIL verlängert sich die Garantie – bei Registrierung – ganz ohne kompliziertes Vertragswesen um weitere 2 Jahre (bis max. 2.000 Betriebsstunden). Und das Beste daran: Während der Garantiefrist kommen neben der Wartung keine Zusatzkosten hinzu.

Druckluftwerkzeuge

Modell	Schlagzahl 1/min	Luftverbrauch *) m ³ /min	Werkzeugaufnahme Einsteckende	Gewicht kg	Schlagenergie Joule	gewichteter Summenbeschleunigungswert **) m/s ²	Leistungsgewicht W/kg
--------	---------------------	---	----------------------------------	---------------	------------------------	---	--------------------------

Bauhämmer

mit Faustgriff

H 60	2142	0,4	S19x50	a)	6	12	5,5	71,5
H 95	1596	0,6	S22x82,5	b)	9,6	34	7,4	94,1
H 130	1452	0,6	S22x82,5	b)	12	40	6,6	80,5

mit Faustgriff (vibrationsgedämpft)

H 110 V	1596	0,8	S22x82,5	c)	11	34	5,2	82,1
---------	------	-----	----------	----	----	----	-----	------

mit T-Griff (vibrationsgedämpft)

AH 150 V	1452	0,6	S22x82,5	d)	17	40	6,3	57,2
AH 180 V	1070	0,6	S25x108	d)	17,9	50	7,7	49,9
AH 200 V	1194	1,1	S25x108	d)	20,8	50	6,5	47,8
AH 240 V	1356	1,1	S28x152	d)	26,2	65	7,1	56,1
AH 280 V	1314	1,1	S32x152	d)	28	77	6	60,3

*) bei 6 bar, **) gem. ISO28927-10



Abb.: H 95



Abb.: AH 180 V



Abb.: BH 16 V

Bohrhämmer

mit Faustgriff

BH 8	3660	0,5	S19x82,5	a)	8,6	8,5	15,4	53,3
BH 8	3660	0,5	S22x82,5	a)	8,6	8,5	15,4	53,3

mit T-Griff

BH 16	2440	1,6	S22x108	e)	18,9	30	19,0	47,2
BH 21	2740	2,1	S22x108	e)	24,4	40	17,7	59,6

mit T-Griff (vibrationsgedämpft)

BH 16 V	2440	1,6	S22x108	e)	22,9	30	10,6	39,0
---------	------	-----	---------	----	------	----	------	------

*) bei 5 bar, **) gem. ISO28927-10

a) Haltekappe, b) Halteklinke, c) Kreuzkappe, d) Riegelhaltekappe, e) Haltebügel

Meißel

passende Meißel sind separat erhältlich: Spitzmeißel, Flachmeißel, Putzmeißel, Spatenmeißel

Bohraufsätze

passende Bohraufsätze sind separat erhältlich: Monoblockbohrer, Konus-Bohrstange, Bohrkronen

Werkzeugöler

Modell	Gewicht kg	Länge mm	Ölkapazität l	max. Betriebsdruck bar
SO 16	6	370	1,4	9



Abb.: inkl. optionalen Ständer

Auf der ganzen Welt zu Hause

Als einer der größten Kompressorenhersteller, Gebläse- und Druckluft-Systemanbieter ist KAESER KOMPRESSOREN weltweit präsent:

In über 140 Ländern gewährleisten eigene Tochterfirmen und Partnerfirmen, dass Anwender hochmoderne, effiziente und zuverlässige Druckluftanlagen und Gebläse nutzen können.

Erfahrene Fachberater und Ingenieure bieten umfassende Beratung und entwickeln individuelle, energieeffiziente Lösungen für alle Einsatzgebiete der Druckluft und Gebläse. Das globale Computer-Netzwerk der internationalen KAESER-Firmengruppe macht das Know-how dieses Systemanbieters allen Kunden rund um den Erdball zugänglich.

Die hochqualifizierte, global vernetzte Vertriebs- und Service-Organisation sichert weltweit nicht nur optimale Effizienz, sondern auch höchste Verfügbarkeit aller KAESER Produkte und -Dienstleistungen.



KAESER KOMPRESSOREN SE

96410 Coburg – Postfach 2143 – GERMANY – Telefon 09561 640-0 – Fax 09561 640-130
www.kaeser.com – E-Mail: produktinfo@kaeser.com – Kostenlose Service-Nummer: 08000 523737