



# Produktkatalog 2023

---

Baustellengeräte



# Inhalt



<b>Baustellengeräte</b>	8
1 Pflasterverlegung und Pflastertransport	11
2 Pflasterverfugung und Reinigung	33
3 Planumerstellung	38
4 Profi-Werkzeuge	51
5 Vakuumverlegung	69
– Vakuum-Handgeräte	70
– Vakuum-Anbaugeräte	83
– Vakuum-Schlauchheber	95
6 Verlegung Galabaulemente	109
7 Handling Betonschutzwände	129
8 Tiefbau: Ring- und Rohrverlegung	131
9 Hochbau- und Dachdeckergeräte	143

## Baustoffwerke – Innerbetriebliches Handling

### LKW-Kran-Anbaugeräte

10 – 15 Separater Katalog

<b>Service</b>	146
16 Wartungsvertrag	147
17 After Sales / Gewährleistung	148
18 Liefer- und Zahlungsbedingungen	149
19 Produkt-Anfrageformular	151

# **making hard work easier**

**Wir sind die erste Adresse für  
modernes Baustoff-Handling  
und machen damit schwere  
Arbeit leichter.**



Seit über 60 Jahren machen unsere Werkzeuge und Maschinen Ihren Baustellenalltag leichter. Durch viele wichtige ergonomische und effizienzsteigernde Innovationen sind wir heute Weltmarktführer und setzen die Standards im Baustoff-Handling auf Baustellen und in Betonwerken.

Unsere über 180 Mitarbeiter finden für Sie täglich die optimale Lösung – weltweit an unseren Standorten in Deutschland, Großbritannien, Frankreich, Italien, Polen, China, Korea, Kanada, USA und in Australien. Mit mehr als 1.400 Vertriebspartnern weltweit, davon über 700 in Deutschland, haben Sie überall einen kompetenten Partner an Ihrer Seite.

Seit 2020 ist die gesamte Unternehmensgruppe klimaneutral.

**1.400**

Vertriebspartner  
weltweit

**180**

Mitarbeiter  
weltweit

**11**

Niederlassungen  
weltweit



**CLIMATE NEUTRAL**  
COMPANY  
certified by Fokus Zukunft

# Stichwortverzeichnis

nach Produktkürzel alphabetisch sortiert

Produktkürzel	Produktname	Seite
ALX-120	AIRLIFT ALX-120	75
AW-60	Alu Winkel AW	63
AW-200	Alu Winkel AW-200	62
AZL-Set	Abziehlehen AZL	49
AZL-EP Set	Abziehlehen-Set AZL-EP	49
BE-ERGOSPRINT	Ergonomische Vakuumbedieneinheit BE-ERGOSPRINT	103
BE-SPRINT-2	Bedieneinheit BE-SPRINT-2	102
BP	BOBPLAN BP	122
BSZ-H	Hydraulische Betonschutzwandzange BSZ-H	129
BSZ-KH	Betonschutzwandzange BSZ-KH	129
BVZ	Bordsteinversetz zange BVZ	110
BZ	Bordsteinzange BZ	109
DEZ-UNI	Dachelemente zange DEZ-UNI	144
EB	Einkehrbesen EB	34
EC-60	EASYCLEAN EC-60	36
EF-H	EASYFILL EF-H	33
EF-H-GREENLINE	EASYFILL EF-H GREENLINE	33
EL-SDH	EASYLIFT EL-SDH	140
EL-SIMPLE	EASYLIFT EL-SIMPLE	121
ENZ	Erdnagelzieher ENZ	58
ENZ-PROTECT	Erdnagelzieher ENZ-PROTECT	59
EP-UNI	EASYPLAN EP-UNI	44
ESP	Einfach-Saugplatten ESP	104
EXG	EASYGRIP EXG	111
FMK	FLEXMARKER-KIT FMK	63
FP	FIXPLAN FP	46
FSZ-M	Florsteinzange FSZ-M	121
FTZ	Fertigteilzange FTZ	115
FTZ-GBA	Fertigteilzange FTZ-GBA	130
FTZ-MULTI	Fertigteilzange FTZ-MULTI	116
FTZ-MULTI-15-D	Fertigteilzange FTZ-MULTI-D	117
FVZ-UNI	Findling-Versetz zange FVZ-UNI	118
FXAH-120-GRABO-GREENLINE	FLIEGUAN-AKKU-HANDY FXAH-120-GRABO-GREENLINE	71
FZ	Flachzange FZ	119
GH-ERGO	Gummihammer GH-ERGO	54
GR-150	Gleitschalung Rückenstütze GR-150	123
H-FVZ-UNI	Hand-Findling-Versetz zange H-FVZ-UNI	119
HE	Hubeinheit HE	102
Halfeneisen	Zubehör für Hydraulische Verlegezange HVZ	23
HVZ-ECO	Hydraulische Verlegezange HVZ-ECO	28
HVZ-FA-RE	Fischgrätadapter mit RE-Messer HVZ-FA-RE	21
HVZ-GENIUS-II	Hydraulische Verlegezange HVZ-GENIUS-II	27
HVZ-LIGHT	Hydraulische Verlegezange HVZ-LIGHT	22
HVZ-UNI-II	Hydraulische Verlegezange HVZ-UNI-II	19
HVZ-UNI-II-EK	Hydraulische Verlegezange HVZ-UNI-II-EK	20
HVZ-UNI-II-PK-II	Pflasterkralle HVZ-UNI-II-PK-II	21
HVZ-VA-180°	Verschiebeadapter HVZ-VA-180°	25
HVZ-VA-SUPERSOFT	Verschiebeadapter HVZ-VA-SUPERSOFT	24
JM-VARIO	JUMBOMOBIL JM-VARIO	99
JUMBO-BV-VARIO-B	Vakuum-Bordsteinverlegegerät JUMBO-BV-VARIO	95
KKT	Klinkerträger KKT	58
KKV-20/30	Kabelkanal-Versetz zange KKV-20/30	125
KKV-200	Kabelkanal-Versetz zange KKV-200	124
KKV-8/14	Kabelkanal-Versetz zange KKV-8/14	125
KSZ-300-UNI	Kalksandsteinzange KSZ-300-UNI	144
LF	LEVELFIX LF	48
LH	LEVELHANDY LH	47
LK-2200	LEVELKING LK	40
LSW	Adapter-Aufhängung Lehnhoff LSW	29

Produktkürzel	Produktname	Seite
MAL	Mess- und Anreißblehre MAL	60
MFS	Mehrfach-Saugplatten MFS	106
MM-150-D	MULTIMOBIL MM	96
MP	MINIPLAN MP	47
MRE	Mehrfach-Richteisen MRE	53
MSP	Mehrfach-Saugplatte MSP	105
PB	PFLASTERBOY PB	57
PJ-1650	POWERJET PJ-1650	88
PM	PFLASTERMARKER PM	60
PP	POWERPLAN PP	38
PPH	Profi-Plattenheber PPH	64
PVZ-V	Palisadenversetz zange PVZ-V	120
PW-III	Palettenwagen PW-III	31
PZ	Plattenzieher PZ	65
QD	QUICKDRAW QD	61
QJ-600-E	QUICKJET QJ-600-E	85
QJ-RS	Radsatz QJ-RS	86
RE	Richteisen RE	53
RF-H	RINNENFIX RF-H	122
RG	Rohrgreifer RG	133
RG-20/85-SAFELOCK	Rohrgreifer RG-SAFELOCK	132
RGV-9/9	Rasengitter Verlegezange RGV-9/9	113
RSA-25	Radienschnitt-Adapter RSA	68
RSH	Richtschnurhalter RSH	59
RVD-4,5-ECO	Rohrverlegedorn RVD-4,5-ECO	131
RVH	Rasengitterverlegehilfen RVH	57
SA	STRING ALONG SA	62
SAH	Steinausheber SAH	51
SAZ-UNI	Straßenablaufzange SAZ-UNI	138
SB	SCHNURBOY SB	61
SDH-H	Schachtdeckelheber hydraulisch SDH-H	140
SF	SAFEFLEX SF	65
SG	Mechanischer Scherengreifer SG	143
SH-1000-MINI	Vakuum-Anbaugerät SH-1000-MINI	87
SH-2500-UNI	Vakuum-Anbaugerät SH-2500	92
SH-2500-GREENLINE	Vakuum-Anbaugerät SH-2500-GREENLINE	93
SH-3500-B	Vakuum-Anbaugerät SH-3500-B	91
SHS	Setzhaken für Straßenabläufe SHS	138
SLS-8/20-G-VA	Stelensetzer SLS-8/20-G-VA	120
SM-600-GREENLINE	STEINMAGNET SM-600-GREENLINE	83
SM-SPS	Saugplatten SM-SPS	84
SPS	Saugplatten SPS	94
SRG	Schachtringgehänge SRG	134
SRZ-KOMBI	Schachtrahm zange SRZ-KOMBI	139
SRZ-M	Schachtrahm zange SRZ-M	139
STH-0,9	Stockhammer STH-0,9	56
STS	STONE SPLITTER STS	66
STS-43-EH-23	STONE SPLITTER STS-43-EH-23	68
STS-33-EASY	STONE SPLITTER STS-EASY	67
SVZ-ECO	Schachtversetz zange SVZ-ECO	137
SVZ-ECO-L	Schachtversetz zange SVZ-ECO-L	137
SVZ-UNI	Schachtversetz zange SVZ-UNI	136
SVZ-UNI-VARIO	Schachtversetz zange SVZ-UNI-VARIO	135
SWV-HE	Schnellwechsellvorrichtung SWV-HE	104
SXH-1,3 / SXH-2,3	Schonhammer SXH-1,3 / SXH-2,3	56
SXH-1,8	Schonhammer SXH-1,8	54
SXH-3,2	Schonhammer SXH-3,2	55
SXH-3,6	Vorschlaghammer SXH-3,6	55
SXR	Schonmatte SXR	35
SZ	Steinzieher SZ	51

<b>Produktkürzel</b>	<b>Produktname</b>	<b>Seite</b>
SZH	Steinziehhammer SZH	52
SZV	Schlauchzylinderverlängerung SZV	103
TAK	Teleskop Abziehkübel TAK	42
TAK-DP	Teleskop Abziehsystem TAK-DP	42
TAS-UNI	Teleskop Abziehsystem TAS-UNI	43
TAS-UNI-DP	Dachprofil-Zwischenteil TAS-UNI-DP	43
TG-5/12	TWISTGRIP TG-5/12	112
TM-150	TRANSMOBIL TM	100
TP	TELEPLAN TP	45
TSV	Trittstufenversetzange TSV	113
TSZ-UNI	Trittstufenversetzange TSZ	114
UM-SM	UNIMOBIL UM-SM	81
UM-VS	UNIMOBIL UM-VS	82
UXP	Unterdruck-Prüfgerät UXP	108
VGE-230	Vakuum-Gebläseeinheit VGE-230	98
VH-1/25	VAKUUM-HANDY VH-1/25	70
VM-X-PAVERMAX	Verlegemaschine VM-X-PAVERMAX	12
VM-301-GREENLINE	Verlegemaschine VM-301-GREENLINE	16
VMK	Vakuum-Messkoffer VMK	108
VPH-150-GREENLINE	VAKUUM-POWER-HANDY VPH-150-GREENLINE	73
VS-140/200	SPEEDY VS-140/200	77
VS-ERGO-SPS-50-29/22	Ergonomische Vakuumbedieneinheit VS-ERGO-SPS-50-29/22	98
VS-PR	SPEEDY POWER-RACK VS-PR	78
VS-SPS	Saugplatten VS-SPS	79
VTK-V	Verbundstein Transportkarre VTK-V	30
VZ	Versetzange VZ	110
VZ-H-UNI	Hydraulische Versetzange VZ-H-UNI	126
VZ-HS-50/150 Grundgerät	Hydraulische Bordsteinversetzange VZ-HS-50/150	127
VZ-M-UNI	Bordsteinversetzange VZ-M-UNI	109
WEZ	Winkelelementzange WEZ	118
WSP	Winkel-Saugplatten WSP	105

# Stichwortverzeichnis

## nach Produktname alphabetisch sortiert

Produktname	Produktkürzel	Seite
Abziehlehren AZL	AZL	49
Abziehlehren-Set AZL-EP	AZL-EP	49
Adapter-Aufhängung Lehnhoff LSW	LSW	29
AIRLIFT ALX-120	ALX-120	75
Alu Winkel AW-60/AW-120	AW	63
Alu Winkel AW-200	AW-200	62
Bedieneinheit BE-SPRINT-2	BE-SPRINT-2	102
Betonschutzwandzange BSZ-KH	BSZ-KH	129
BOBPLAN BP	BP	122
Bordsteinversetzzege BVZ	BVZ	110
Bordsteinversetzzege VZ-M-UNI	VZ-M-UNI	109
Bordsteinzange BZ	BZ	109
Dachelementzange DEZ-UNI	DEZ-UNI	144
Dachprofil-Zwischenteil TAS-UNI-DP	TAS-UNI-DP	43
EASYCLEAN EC-60	EC-60	36
EASYFILL EF-H	EF-H	33
EASYFILL EF-H GREENLINE	EF-H GREENLINE	33
EASYGRIP EXG	EXG	111
EASYLIFT EL-SDH	EL-SDH	140
EASYLIFT EL-SIMPLE	EL-SIMPLE	121
EASYPLAN EP-UNI	EP-UNI	44
Einfach-Saugplatten ESP	ESP	104
Einkehrbesen EB	EB	34
Erdnagelzieher ENZ	ENZ	58
Erdnagelzieher ENZ-PROTECT	ENZ-PROTECT	59
Ergonomische Vakuumbedieneinheit BE-ERGOSPRINT	BE-ERGOSPRINT	103
Ergonomische Vakuumbedieneinheit VS-ERGO-SPS-50-29/22	VS-ERGO-SPS-50-29/22	98
Fertigteilezange FTZ	FTZ	115
Fertigteilezange FTZ-GBA	FTZ-GBA	130
Fertigteilezange FTZ-MULTI	FTZ-MULTI	116
Fertigteilezange FTZ-MULTI-D	FTZ-MULTI-D	117
Findling-Versetzzege FVZ-UNI	FVZ-UNI	118
Fischgrätadapter mit RE-Messer HVZ-FA-RE	HVZ-FA-RE	21
FIXPLAN FP	FP	46
Flachzange FZ	FZ	119
FLEXMARKER-KIT FMK	FMK	63
FLIEGUAN-AKKU-HANDY FXAH-120-GRABO-GREENLINE	FXAH-120-GRABO-GREENLINE	71
Florsteinzange FSZ-M	FSZ-M	121
Gleitschalung Rückenstütze GR-150	GR-150	123
Gummihammer GH-ERGO	GH-ERGO	54
Hand-Findling-Versetzzege H-FVZ-UNI	H-FVZ-UNI	119
Hubeinheit HE	HE	102
Hydraulische Betonschutzwandzange BSZ-H	BSZ-H	129
Hydraulische Bordsteinversetzzege VZ-HS-50/150	VZ-HS-50/150	127
Hydraulische Verlegezege HVZ-ECO	HVZ-ECO	28
Hydraulische Verlegezege HVZ-GENIUS-II	HVZ-GENIUS-II	27
Hydraulische Verlegezege HVZ-LIGHT	HVZ-LIGHT	22
Hydraulische Verlegezege HVZ-UNI-II	HVZ-UNI-II	19
Hydraulische Verlegezege HVZ-UNI-II-EK	HVZ-UNI-II-EK	20
Hydraulische Versetzzege VZ-H-UNI	VZ-H-UNI	126
JUMBOMOBIL JM-VARIO	JM-VARIO	99
Kabelkanal-Versetzzege KKV-20/30	KKV-20/30	125
Kabelkanal-Versetzzege KKV-200	KKV-200	124
Kabelkanal-Versetzzege KKV-8/14	KKV-8/14	125
Kalksandsteinzange KSZ-300-UNI	KSZ-300-UNI	144
Klinkerträger KKT	KKT	58
LEVELFIX LF	LF	48
LEVELHANDY LH	LH	47
LEVELKING LK	LK-2200	40

Produktname	Produktkürzel	Seite
Mechanischer Scherengreifer SG	SG	143
Mehrfach-Richteisen MRE	MRE	53
Mehrfach-Saugplatte MSP	MSP	105
Mehrfach-Saugplatten MFS	MFS	106
Mess- und Anreißblehre MAL	MAL	60
MINIPLAN MP	MP	47
MULTIMOBIL MM	MM-150-D	96
Palettenwagen PW-III	PW-III	31
Palisadenversetzzege PVZ-V	PVZ-V	120
PFLASTERBOY PB	PB	57
Pflasterkralle HVZ-UNI-II-PK-II	HVZ-UNI-II-PK-II	21
PFLASTERMARKER PM	PM	60
Plattenzieher PZ	PZ	65
POWERJET PJ-1650	PJ-1650	88
POWERPLAN PP	PP	38
Profi-Plattenheber PPH	PPH	64
QUICKDRAW QD	QD	61
QUICKJET QJ-600-E	QJ-600-E	85
Radienschnitt-Adapter RSA	RSA	68
Radsatz QJ-RS	QJ-RS	86
Rasengitter Verlegezege RG-9/9	RGV-9/9	113
Rasengitterverlegehilfen RVH	RVH	57
Richteisen RE	RE	53
Richtschnurhalter RSH	RSH	59
RINNENFIX RF-H	RF-H	122
Rohrgreifer RG	RG	133
Rohrgreifer RG-SAFELOCK	RG-SAFELOCK	132
Rohrverlegedorn RVD-4,5-ECO	RVD-4,5-ECO	131
SAFEFLEX SF	SF	65
Saugplatten SM-SPS	SM-SPS	84
Saugplatten SPS	SPS	94
Saugplatten VS-SPS	VS-SPS	79
Schachtdeckelheber hydraulisch SDH-H	SDH-H	140
Schachtrahmzange SRZ-KOMBI	SRZ-KOMBI	139
Schachtrahmzange SRZ-M	SRZ-M	139
Schachtringgehänge SRG	SRG	134
Schachtversetzzege SVZ-ECO	SVZ-ECO	137
Schachtversetzzege SVZ-ECO-L	SVZ-ECO-L	137
Schachtversetzzege SVZ-UNI	SVZ-UNI	136
Schachtversetzzege SVZ-UNI-VARIO	SVZ-UNI-VARIO	135
Schlauchzylinderverlängerung SZV	SZV	103
Schnellwechsellvorrichtung SWV-HE	SWV-HE	104
SCHNURBOY SB	SB	61
Schonhammer SXH-1,3 / SXH-2,3	SXH-1,3 / SXH-2,3	56
Schonhammer SXH-1,8	SXH-1,8	54
Schonhammer SXH-3,2	SXH-3,2	55
Schonmatte SXR	SXR	35
Setzhaken für Straßenabläufe SHS	SHS	138
SPEEDY POWER-RACK VS-PR	VS-PR	78
SPEEDY VS	VS	77
Steinausheber SAH	SAH	51
STEINMAGNET SM-GREENLINE	SM-GREENLINE	83
Steinzieher SZ	SZ	51
Steinziehhammer SZH	SZH	52
Stelensetzer SLS-8/20-G-VA	SLS-8/20-G-VA	120
Stackhammer STH-0,9	STH-0,9	56
STONE SPLITTER STS	STS	66
STONE SPLITTER STS-43-EH-23	STS-43-EH-23	68
STONE SPLITTER STS-EASY	STS-EASY	67
Straßenablaufzange SAZ-UNI	SAZ-UNI	138



<b>Produktname</b>	<b>Produktkürzel</b>	<b>Seite</b>
STRING ALONG SA	SA	62
TELEPLAN TP	TP	45
Teleskop Abziehkübel TAK	TAK	42
Teleskop Abziehkübel TAK-DP	TAK-DP	42
Teleskop Abziehsystem TAS-UNI	TAS-UNI	43
TRANSMOBIL TM	TM	100
Trittstufenversetzange TSV	TSV	113
Trittstufenversetzange TSZ	TSZ	114
TWISTGRIP TG	TG	112
UNIMOBIL UM-SM	UM-SM	81
UNIMOBIL UM-VS	UM-VS	82
Unterdruck-Prüfgerät UXP	UXP	108
Vakuum-Anbaugerät SH-1000-MINI	SH-1000-MINI	87
Vakuum-Anbaugerät SH-2500	SH-2500	92
Vakuum-Anbaugerät SH-2500-GREENLINE	SH-2500-GREENLINE	93
Vakuum-Anbaugerät SH-3500-B	SH-3500-B	91
Vakuum-Bordsteinverlegegerät JUMBO-BV-VARIO	JUMBO-BV-VARIO	95
Vakuum-Gebälseeinheit VGE-230	VGE-230	98
VAKUUM-HANDY VH-1/25	VH-1/25	70
Vakuum-Messkoffer VMK	VMK	108
VAKUUM-POWER-HANDY VPH-150-GREENLINE	VPH-150-GREENLINE	73
Verbundstein Transportkarre VTK-V	VTK-V	30
Verlegemaschine VM-X-PAVERMAX	VM-X-PAVERMAX	12
Verlegemaschine VM-301-GREENLINE	VM-301-GREENLINE	16
Verschiebeadapter HVZ-VA-180°	HVZ-VA-180°	25
Verschiebeadapter HVZ-VA-SUPERSOFT	HVZ-VA-SUPERSOFT	24
Versetzange VZ	VZ	110
Vorschlaghammer SXH-3,6	SXH-3,6	55
Winkel-Saugplatten WSP	WSP	105
Winkелеlementzange WEZ	WEZ	118
Zubehör für Hydraulische Verlegezange HVZ	HVZ	23



Die Werkzeuge und Maschinen von Probst erleichtern Ihnen die Arbeit auf der Baustelle – ganz gleich ob im Straßen- und Tiefbau, Hochbau, Galabau oder Pflasterbau.

### **making hard work easier**

Seit über 60 Jahren macht Probst den harten Arbeitsalltag für alle, die mit Pflastersteinen, Rohren und anderen Betonprodukten arbeiten, leichter und wirtschaftlicher.

Die Probst GmbH bietet den kompletten Service: von der technischen Beratung und Fahrerschulung, bis hin zur Logistikberatung auf der Baustelle.

Erfahrene Vertriebsmitarbeiter beraten vor Ort und überraschen mit einfachen Lösungen, die durch Rationalisierung der Prozesse Zeit und Geld sparen.

Die Langlebigkeit der Probst Produktpalette ist Programm. Probst-Produkte bewähren sich bei regelmäßiger Wartung oft über Jahrzehnte im harten täglichen Einsatz. Selbstverständlich erhalten Sie über den kompletten Produktlebenszyklus Ersatzteile und fachkundigen Service.

Im Baugewerbe sind Rückenschmerzen eine der Hauptursachen für Ausfalltage, Arbeitsplatzverlust und Frührente. Gerade bei der



# Baustellengeräte

Wir erleichtern Ihnen die Arbeit auf der Baustelle –  
im Straßen- & Tiefbau, Pflasterbau und GaLaBau

Bordstein- und Plattenverlegung kommt es ohne geeignete Hilfsmittel immer wieder zu einer unzulässig hohen Gefährdung der Bauhandwerker. Vermeiden lassen sich Rückenbelastungen durch technische Hilfsmittel und den richtigen Umgang mit Lasten.

Eine Investition in ergonomische Geräte macht sich innerhalb kürzester Zeit bezahlt: Die ergonomischen Maschinen und Werkzeuge von Probst schonen den Rücken und steigern die Arbeitsgeschwindigkeit.

Regelmäßige Änderungen bei Materialzusammensetzungen, Herstellungsverfahren und Baustoffformen erfordern ständige Anpassungen

und Geräteanpassungen. Gestiegene Anforderungen an die Sicherheit, Beschädigungsfreiheit und Qualitätsbewusstsein der Kunden kommen hinzu.

Bei Probst fließen künftige Trends, Erfahrungsberichte und rechtliche Leitlinien frühzeitig in die Entwicklung ein. Das Ergebnis sind robuste Maschinen und Werkzeuge, die durch Langlebigkeit und Wirtschaftlichkeit die Maßstäbe für eine ganze Branche setzen. So universell wie möglich, so speziell wie nötig.

Eben einfach Probst: Aus der Praxis für die Praxis, denn Probst macht schwere Arbeit leichter.



# Effizient Fläche machen – mit Pflasterverlegemaschinen



VM-301-GREENLINE mit HVZ-UNI-II

**Einfaches Handling, anwenderfreundliche Bedienung und hohe Flexibilität zeichnen Probst Verlegemaschinen aus. Steigern Sie Ihre Effizienz und setzen Sie auf erstklassige Qualität – mit konventionellem oder 100%-elektrischem Antrieb.**

Probst bietet ein starkes Pflasterverlegemaschinen-Programm für unterschiedlichste Bedürfnisse und Anforderungen: Alle VM-Typen eignen sich durch ihre kompakte Bauweise optimal für das Arbeiten auf engstem Raum. Die Bediener haben eine uneingeschränkte Übersicht nach vorne und hinten. Der Schwerpunkt liegt tief und stets in der Mitte der Maschine. Dadurch ist in jeder Arbeitsphase optimale Standsicherheit gegeben. Das Fahrwerk der Verlegemaschinen hat eine doppelte Knicklenkung. Selbst bei Kurvenfahrten auf frisch verlegten Pflasterflächen wirken keine horizontalen Kräfte auf das Pflaster ein, weil die Räder sich beim Lenkungseinschlag nicht verdrehen, sondern bodenschonend abrollen.

## Universell einsetzbar

Die Probst-Verlegemaschinen sind universelle Trägergeräte für viele Anbauten zu unterschiedlichen Arbeiten: Bordsteinverlegezangen, Einkehrsysteme, vakuumkraftunterstützte Hebesysteme für verschiedene Beton- und Natursteinplatten und für viele Spezialwerkzeuge, die Sie in diesem Katalog finden.



**UMWELT  
TECHNIKPREIS**  
BADEN-WÜRTTEMBERG 2021

**3. PLATZ**

KATEGORIE 3  
EMISSIONSMINDERUNG,  
AUFBEREITUNG & ABTRENNUNG



VM-X-PAVERMAX premium mit HVZ-UNI-II (Abb. mit Zubehör LED-Lichtpaket und Außenspiegel)

## VM-X-PAVERMAX Verlegemaschine **NEU**

**Beste Aussichten für Ihre Pflasterarbeiten: 360°-Rundumsicht trifft maximalen Verlegekomfort.**

Dürfen wir vorstellen: VM-X-PAVERMAX, die neue Referenzklasse der Verlegemaschinen. Sie vereint ein völlig neues Raumgefühl mit zukunftsweisenden Technologien – und macht das Arbeiten so komfortabel und präzise wie noch nie.

Wir sagen nur: 360°-Rundumsicht mit Vollverglasung. Sensationelle Standsicherheit mit bis zu 700 kg Traglast. Zwei praktische Automatikprogramme. Und auf Wunsch vielfältige Komfort-Features für ein noch effizienteres Verlegen aller marktüblichen Verbundstein-Verlegeeinheiten.

**Die neue VM-X-PAVERMAX: So verlegt man heute.**

Knickausleger mit 2 Gelenken: enorme Abgreifhöhe zur Abnahme von zwei übereinander gestapelten Paketen



Typ	Beschreibung	Antriebsart Dieselmotor (kW)	Fahrgeschwindigkeit (km/h)	Eigengewicht (kg)	Max.Gewicht Steinlage (kg)*	Höhe Hubhöhe (mm)	Abmessungen L x B x H (mm)	Tragfähigkeit/WLL (kg)	Wenderradius gesamt (mm)	Best.-Nr.
<b>VM-X-PAVERMAX premium</b>	Grundgerät Verlegemaschine ohne Verlegezange HVZ, inkl. Drehkopf	18,5 4-Zylinder	16	1.600	470	2.500	3730 x 1300 x 2000	700	2.500	<b>51500025</b>
<b>VM-X-PAVERMAX comfort</b>	Grundgerät Verlegemaschine ohne Verlegezange HVZ, inkl. Drehkopf	18,5 4-Zylinder	16	1.600	470	2.250	3800 x 1300 x 2000	700	2.500	<b>51500026</b>
<b>VM-X-PAVERMAX standard</b>	Grundgerät Verlegemaschine ohne Verlegezange HVZ, inkl. Drehkopf	18,5 4-Zylinder	16	1.500	420	2.250	3800 x 1300 x 2000	650	2.500	<b>51500027</b>
<b>VM-X-PAVERMAX basic</b>	Grundgerät Verlegemaschine ohne Verlegezange HVZ, ohne Drehkopf	18,5 3-Zylinder	16	1.450	345	2.250	3800 x 1300 x 2000	575	2.500	<b>51500028</b>



Entkoppelte Fahrerkabine mit luftgefedertem Komfortsitz, Sitzheizung und Längsdämpfung



Joystick mit ergonomisch angeordneten Bedienelementen



Farb-LCD-LED-Touchscreen mit Anzeige von Echtzeitdaten und zur Auswahl der Automatikprogramme, Fahrprofile, ...

### Für jeden Anspruch die passende Ausstattung.

Ob basic, standard, comfort oder premium: Mit **vier Ausstattungsvarianten** ist die VM-X-PAVERMAX perfekt für alle Herausforderungen gerüstet. Sie haben die Wahl zwischen innovativen Zusatzfeatures – von effizienten Automatikprogrammen bis zum luftgefederten Komfortsitz.

Allen Varianten gemein ist die noch nie dagewesene Laufruhe sowie unser doppeltes Knicklenk-System für maximale Manövrierfähigkeit auf engstem Raum.

### Alles im Blick.

Die VM-X-PAVERMAX bietet ein **einzigartiges Raumgefühl** – mit voller Übersicht über die Verlegekante und alle Außenkanten der Maschine. Sowohl die Front als auch die Seitentüren sind vollverglast, nach hinten sorgt eine gewölbte 180°-Panorama-Heckscheibe für optimalen Durchblick.

### Machen Sie es sich bequem.

Damit auch große Verlegeprojekte ermüdungsfrei und konzentriert erledigt werden können, ist die VM-X-PAVERMAX mit zahlreichen Komfort-Features ausgestattet. Von der geräumigen, **entkoppelten Kabine** bis zu den großvolumigen Breitreifen und der Pendeldämpfung in Fahrtrichtung:

Die VM-X-PAVERMAX verbindet **maximale Laufruhe** mit einem besonders angenehmen Fahrgefühl.

Alle Bedienelemente sind **ergonomisch** angeordnet und sowohl das Lenkrad als auch der Sitz lassen sich bequem individuell einstellen. Apropos Sitz: Der Komfortsitz der premium Variante ist mit Sitzheizung, Luffederung, Kompressor und Längsdämpfung ausgestattet.

### Gute Fahrt!

Nicht nur das Verlegen, auch das Fahren ist mit der VM-X-PAVERMAX besonders effizient und komfortabel. Das gute Ansprechverhalten des Fußpedals verhindert ruckartiges Anfahren, die doppelte Knicklenkung und der enge Wendekreis ermöglichen selbst auf engstem Raum **perfekte Manövrierfähigkeit** – eine elementare Anforderung an heutige Baumaschinen auf engen, innerstädtischen Baustellen. Zudem sind die Außenkanten der VM-X-PAVERMAX an die Lenkgeometrie angepasst – beim Umfahren von Hindernissen sind keine überstehenden Fahrzeugteile im Weg.

In der premium Variante kann der Fahrer zudem zwischen **drei Fahrprofilen** wählen: Zwei Verlegemodi mit unterschiedlichem Ansprechverhalten von Fußpedal und Joystick sowie einem Travel-Mode für den reinen Fahrbetrieb.

Alle relevanten Daten werden in Echtzeit auf dem 5"-großen Touchscreen in der premium Variante bzw. in der comfort, standard und basic Variante auf dem 2,4"-großen Bildschirm angezeigt, von der Batterieladkontrolle bis zur Kühlwassertemperatur. In der premium Variante in mehreren Sprachen: Deutsch, Englisch, Französisch, Polnisch und Spanisch.

### Effizienter verlegen.

Mit der VM-X-PAVERMAX wird die Verlegung aller marktüblichen Verbundstein-Verlegeeinheiten so einfach wie noch nie. In der premium Variante sorgen **komfortable Automatikprogramme** dafür, dass die Maschine wiederkehrende Aufgaben selbstständig übernimmt. Zusätzlich erhöht der **Knickauleger mit zwei Gelenken** die Reichweite der Maschine – und minimiert gleichzeitig die notwendigen Fahrbewegungen beim Positionieren.

Nicht zu vergessen: Die **enorme Abgreifhöhe** zur Abnahme von zwei übereinander gestapelten Paketen (bis zu einer Höhe von 1.800 mm). Und der **große Schwenkbereich** von rund 1.600 mm aus dem Stand – rein durch Lenkeinschlag, ohne Verschiebung des Pflasters.

- 360°-Rundum-Sicht für optimalen Überblick.
- Optimierte Standsicherheit mit bis zu 700 kg Traglast.
- Maximale Laufruhe und ein besonders angenehmes Fahrgefühl.
- Perfekte Manövrierfähigkeit auf engstem Raum.
- Auf Wunsch inkl. zahlreicher Komfort-Features – von praktischen Automatikprogrammen bis zum beheizten Sitz mit Luffederung.
- Schnelle Wartung durch freie Zugänglichkeit alle kundendienstrelevanten Teile.
- 4-Zylinder Dieselmotor (3-Zylinder bei basic), 18,5 kW/25 PS – dadurch hohe Leistungsreserven. Erfüllt die Abgasvorschriften der EU Stufe V und TIER IV final (USA), keine Einschränkung in Umweltzonen, da Motorleistung < 19 kW

**1 VM-X-PAVERMAX premium**



Vollausgestattet mit allen Komfort- und Automatik-Features, wie einstellbarem Komfortsitz mit Luftfederung, Sitzheizung, entkoppelter Komfort-Kabine, 5"-Touchscreen und Knickausleger.

**VM-X-PAVERMAX comfort**



Ausgestattet mit vollverkleideter, entkoppelter Komfort-Kabine, einstellbarem Standardsitz mit mechanischer Federung, 2,4"-Bildschirm und Standard-Ausleger.

**VM-X-PAVERMAX standard**



Ausgestattet mit teilverkleideter, entkoppelter Fahrerkabine, einstellbarem Standardsitz mit mechanischer Federung, 2,4"-Bildschirm und Standard-Ausleger.

**VM-X-PAVERMAX basic**



Einsteigermodell mit teilverkleideter Fahrerkabine, einstellbarem Standardsitz mit mechanischer Federung, 2,4"-Bildschirm und Standard-Ausleger.

**Ausstattungsvarianten/Zubehör:**

Ausstattung	Beschreibung	premium	comfort	standard	basic
<b>Display</b>		Opus B3. 5" Farb-LCD-LED-backlight mit Touchfunktion und 5 wählbaren Sprachen (DE, EN, FR, ES, PL)	Smart-View 2,4" Farb-LCD-LED backlight	Smart-View 2,4" Farb-LCD-LED backlight	Smart-View 2,4" Farb-LCD-LED backlight
<b>Fahrersitz</b>		Einstellbarer Komfortsitz mit Luftfederung, Kompressor, Sitzheizung, Längsfederung	Einstellbarer Standardsitz mit mechanischer Federung	Einstellbarer Standardsitz mit mechanischer Federung	Einstellbarer Standardsitz mit mechanischer Federung
<b>Hydraulik-Propor-tionalblock</b>		DPX-Ventilblock mit Flow-Shar-ing-Funktion	SDS-Standard-Ventilblock	SDS-Standard-Ventilblock	SDS-Standard-Ventilblock
<b>Lenksäule</b>		verstellbar	verstellbar	verstellbar	verstellbar
<b>Fahrpedal</b>		Winkel werkzeuglos einstellbar	Winkel werkzeuglos einstellbar	Winkel werkzeuglos einstellbar	starr
<b>Verkleidung</b>		vollverkleidet	vollverkleidet	teilverkleidet	teilverkleidet
<b>Halbautomatik</b>	Bedienung der Zangenfunktionen über zwei Taster. ADV wird beim Öffnen der Hauptspannung automatisch vorgeladen	✓	✓	✓	✓



### Ausstattungsvarianten/Zubehör:

Ausstattung	Beschreibung	premium	comfort	standard	basic	Best.-Nr.
Armlehne		✓	✓	✓	✓	
Joystick		✓	✓	✓	✓	
12V-Steckdose		✓	✓	✓	✓	
Automatische Parkbremse		✓	✓	✓	✓	
Rückspiegel innen		✓	✓	✓	✓	
Pendeldämpfung	Verringerung von starken Schwingungen der Anbaugeräte	✓	✓	✓	✗	
Netzfach		✓	✓	✓	✗	
Werkzeugkasten		✓	✓	✓	✗	
Fahrmodi schnell/langsam		✓	✓	✓	✗	
Kabine		✓	✓	✗	✗	
Heizung		✓	✓	✗	✗	
Ausstellfenster		✓	✓	✗	✗	
Scheibenwischer		✓	✓	✗	✗	
Wischwasserfunktion		optional	optional	✗	✗	41501064
Kleiderhaken		✓	✓	✗	✗	
Automatik	Standard- und Verschiebe-Automatik	✓	✗	✗	✗	
Taktzähler		✓	✗	✗	✗	
Knickausleger		✓	✗	✗	✗	
Ablagefach		✓	✗	✗	✗	
Hydraulischer Endlosdrehkopf		✓	✓	✓	optional	41501095
Vorbereitung für Vakuumnutzung	Zum Anbau von hydraulisch angetriebenen Vakuumgeräten	✓	optional	optional	✗	41501070
Soundpaket	DAB+ Radio mit Bluetooth, USB und Lautsprecher	optional	optional	✗	✗	41501067
Sonderlackierung		optional	optional	optional	✗	41501096
2. Fußpedal (links)	Steuerungsänderung: Heben und Senken des Auslegers über das Fußpedal anstatt mit dem Joystick	optional	optional	optional	✗	41501103
LED-Lichtpaket	2 x LED-Frontscheinwerfer am Dach, 1 x LED-Heckscheinwerfer	optional	optional	optional	optional	41501065
LED-Profi-Lichtpaket	2 x LED-Scheinwerfer für Frontschürze (Voraussetzung: LED-Lichtpaket)	optional	optional	optional	✗	41501093
LED-Rundumkennleuchte	3 Leuchtmodi – Einfachblitz, Zweifachblitz, Rundum	optional	optional	optional	optional	41501066
Handy-Halterung		optional	optional	optional	optional	26990089
Rückfahrwarner		optional	optional	optional	optional	41501091
Dieselpartikelfilter DPF		optional	optional	optional	optional	41501074
Verladeösen	Für Kranverladung	optional	optional	optional	optional	41501092
Außenspiegel		optional	optional	optional	optional	41501056

011222 Technische Änderungen, die dem Fortschritt dienen, vorbehalten. Abbildungen beispielhaft und nicht verbindlich. Für Druckfehler und Irrtümer übernehmen wir keine Haftung.



**UMWELT  
TECHNIKPREIS**  
BADEN-WÜRTTEMBERG 2021

**3. PLATZ**

KATEGORIE 3  
EMISSIONSMINDERUNG,  
AUFBEREITUNG & ABTRENNUNG



VM-301-GREENLINE mit HVZ-UNI-II

## Verlegemaschine VM-301-GREENLINE

**Verlegemaschine VM-301-GREENLINE – die neue Dimension der maschinellen Pflasterverlegung.**

Alle Funktionen der Maschine werden über wartungsfreie Asynchronmotoren angetrieben. Leistung Fahrtrieb bis zu 8kW, übertragen durch Differentialachse auf die Antriebsräder. Hydraulikaggregat mit einer Leistung von bis zu 5kW zur Versorgung der Arbeitshydraulik. Automatisch wirkende, elektrische Parkbremse an der Vorderachse. Grundgerät inkl. Drehkopf, ohne Anbaugerät.

**Akkutechnik / Basisversion:**

2 Lithium-Ionen-Akkus à 48V, 105Ah.

Gesamt: 210 Ah / 10,1 KWh.

Ladetechnik: 2 On-Board-Ladegeräte à 48V, 50A.

Ladedauer (Akku 0%) an 230V-Stromnetz: ca. 4,6 h. Ladedauer (Akku 0%) an 400V-Stromnetz: ca. 2,3 h.

Max. Akkustandzeit bis zu 6 Stunden Verlegebetrieb (ohne elektrische Verbraucher wie Heizung, Gebläse, Licht, Radio ...). Mit Zwischenladung (mit Schnellladefunktion 400V / z.B. 1 h in Mittagspause) bis zu 8 h Verlegebetrieb.

Für 50% mehr Akkukapazität: optional 3 Lithium-Ionen-Akku à 48V, 105Ah.



VM-301-GREENLINE mit HVZ-UNI-II

Typ	Beschreibung	Abmessungen L x B x H (mm)	Antriebsart elektrisch/ Akku (kW)	Betriebsdruck (bar)	Betriebsspannung (V)	Gewicht Eigengewicht (kg)	Hydraulikanschluss Volumenstrom (l/min)	Max. Gewicht Steinlage (kg)	Tragfähigkeit/ WLL (kg)	Wen- deradius (mm)	Best.-Nr.
<b>VM-301-GREENLINE</b>	Grundgerät Verlegemaschine ohne Verlegezange HVZ	3.692 x 1.220 x 1.980	8 / 5	180	48	1.340	20	320 / 380	650	2.450	<b>51500024</b>



VM-301-GREENLINE mit HVZ-UNI-II

- Vollverglaste Stahlrohrkabine als Wetterschutz mit Heizung und Scheibenwischer.
- Hydraulischem Endlos-Drehkopf.
- Elektronischem Joystick mit Armauflage zur Steuerung von Haupt-/Nebenspannung und Drehkopf.
- Emissionsfreier und geräuscharmer Betrieb.
- Sehr geringe Vibrationen.
- Aufgrund des größeren Wirkungsgrades von Elektromotoren sehr effizienter Energieeinsatz.
- Display mit Anzeige unter anderem von Ladezustand, Fahrgeschwindigkeit und Betriebsstunden.
- Geländegängig durch großen Reifendurchmesser und Bodenfreiheit.
- Großer Schwenkbereich von ca. 1.600 mm aus dem Stand, nur durch Lenkeinschlag ohne Verschiebung des Pflasters.
- Manövrierfähigkeit auf engstem Raum durch doppelte Knicklenkung.
- Uneingeschränkte Rundumsicht, wichtig beim Rückwärtsfahren.
- Ergonomische Anordnung von Sitz, Lenkrad, Joystick, Bedienungshebel und Pedal.
- Mit standardmäßig eingebautem Radio.

## Zubehör:

Typ	Beschreibung	Gewicht Eigengewicht (kg)	Best.-Nr.
<b>Akku-48V/105Ah</b>	Ersatzakku für VM-301-GREENLINE	37,0	<b>24200146</b>
<b>Zusatzgewicht</b>	Zur Erhöhung der Tragfähigkeit auf 380 kg	35,9	<b>41500357</b>
<b>Außenspiegel</b>	Nachrüstatz	13	<b>41500358</b>
<b>Halterung</b>	Für Licht und/oder Spiegel (wird nur einmal benötigt)	1,6	<b>41500739</b>
<b>Scheibenwaschanlage</b>	Mit einstellbaren Spritzdüsen am Scheibenwischerarm. Ohne Wischintervall. Nachrüstatz für VM-301-K/VM-301-GL	13,7	<b>41500788</b>
<b>LED-Lichtpaket VM-301-GL</b>	2 x LED-Frontscheinwerfer, 1 x LED-Heckscheinwerfer	3,5	<b>41500977</b>
<b>LED-Rundumkennleuchte</b>	Inkl. abklappbarem Standfuß	2,0	<b>41500978</b>
<b>Rückfahrwarner</b>	Für VM-301-GL	2,0	<b>41500983</b>
<b>Adapter QJ</b>	Für Drehkopf	1,5	<b>40110319</b>

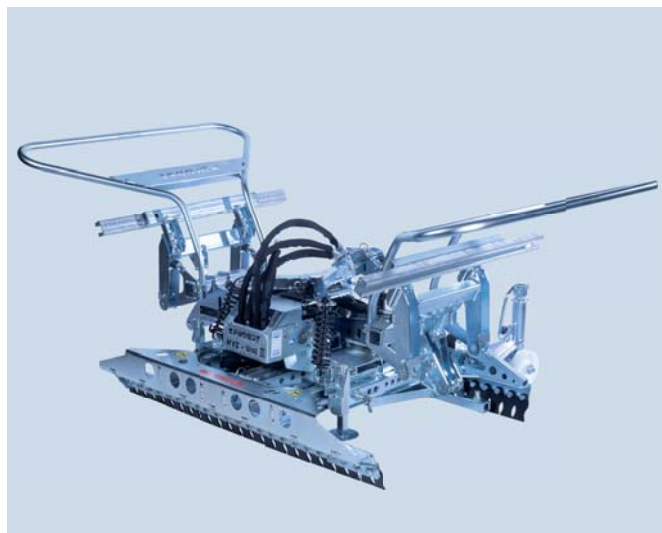


# Hydraulische Verlegezangen

Diese hydraulischen Verlegezangen sind universell geeignet zur Verlegung aller marktüblichen Verbundsteinverlegeeinheiten in Verbindung mit beliebigen Trägergeräten wie Verlegemaschinen VM, Hydraulikbaggern, Radladern und Heckbaggern.

## HVZ-UNI-II und HVZ-UNI-II-EK serienmäßig ausgerüstet:

- Mit universell einstellbarer Hauptspannweite, parallel auf wartungsfreier Stahl-Kunststoff-Gleitführung verfahrbar.
- Mit einstellbarer Nebenspannweite zur exakten Formierung der Verlegeformation (Formiereinrichtung).
- Höhenverstellbare Auflage zur Einstellung der Greiftiefe bei verschiedenen Steindicken.
- Hydraulisches Druckbegrenzungsventil.
- Öldruckmanometer.
- Einzeln abgefederter Stahllamellen als Greifelemente, damit auch bei großen Verlegeeinheiten sicheres Halten der Einzelsteine gewährleistet ist. Backenlänge L im Rastermaß von 50 mm variabel bis ca. 1.350 mm.
- Handgriffe zur optimalen Führung der Zange. Handgriffe schnell abnehmbar zur Anpassung an beengte Platzverhältnisse.

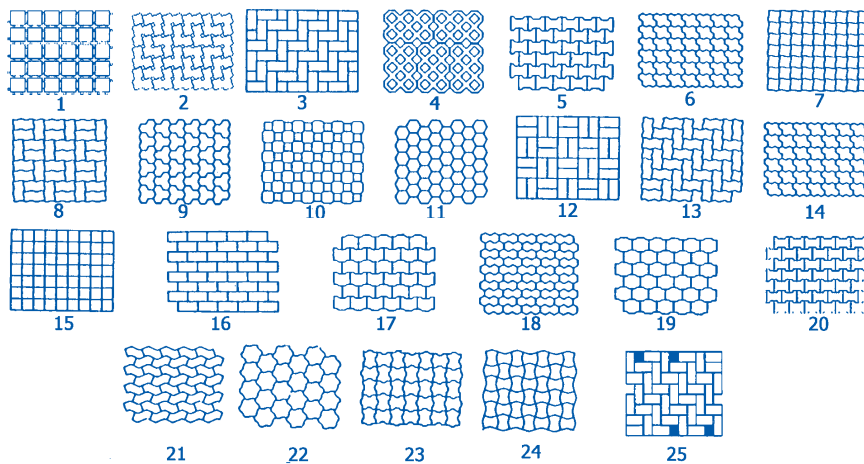


HVZ-UNI-II

## Maschinelles Verlegen lässt viele Gestaltungsmöglichkeiten zu

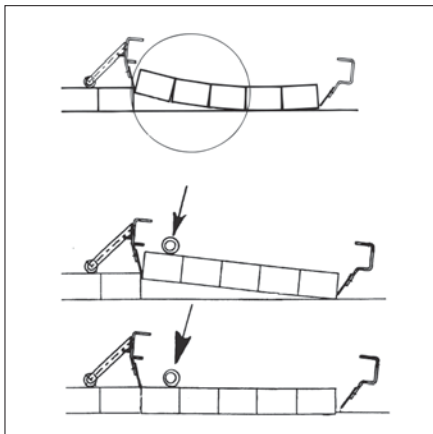
Es kommt doch nur auf die richtige Verlegezange an. Diese Verbundstein-Formationen sind bestens zur maschinellen Verlegung mit allen Probst-Zangen geeignet. Und für besondere Steinformen und Verlegemuster haben wir auch die richtige Lösung – sprechen Sie mit uns!

Die Verbundsteinformen 16-20 sind mit Positionierungsadapter PA zur maschinellen Verlegung geeignet. Die Verbundstein-Formen 21-25 sind mit Sonderadapter zur maschinellen Verlegung geeignet. Für andere Steinformen bitte ggf. Formenzeichnung einsenden.





HVZ-UNI-II für VM-X/301/401/203/204



oben: ohne ADV, unten: mit ADV

## Hydraulische Verlegezange HVZ-UNI-II

Die neue HVZ-UNI-II ist noch vielfältiger in der Anwendung, noch robuster in der Ausführung, noch einfacher und leichter auf die Pflastersteinlagen einstellbar.

Geeignet zum Betrieb an VM-X/301/401/203/204, sowie an allen anderen geeigneten Trägergeräten, die zwei getrennte hydraulische Steuerkreise zum Betrieb der Zange aufweisen. Haupt- und Nebenspannung werden direkt vom Trägergerät aus gesteuert.

- Über Skalen einfach und schnell einzustellende Haupt- und Nebenspannweite.
- Die Nebenspannbacken können hydraulisch ganz hochgeklappt werden, damit die Steinlagen dicht an Begrenzungen wie Wände oder Hochbordsteine angelegt werden können.
- Die kraftvolle Nebenspannung erlaubt ein problemloses Verschieben von Steinlagen in den Läuferverband.
- Greiftiefe und Anlegerollen sind ohne Werkzeug schnell und einfach einstellbar.
- Die Abdrückvorrichtung ADV gewährleistet normgerechte Verlegung, da beim Ablegevorgang ein ca. 1 mm größerer Fugenabstand (als von der Abstandshilfe vorgegeben) erzielt wird. Dieser Fugenabstand darf nicht durch Zusammenklopfen mit dem Gummihammer beseitigt werden!
- Da sich die Steine beim Ablegen durch die ADV nicht mehr verkanten können, ist kein aufwendiges Nachrichten mehr erforderlich.
- Abdrückvorrichtung ADV standardmäßig integriert.
- 2 Halfeneisen 860 mm lang und 10 Positionieradapter zur Steinverschiebung um 100 mm.
- Geringes Eigengewicht.
- Wesentlich vereinfachte Einstellung der Hauptspannweite über Spindel mit integriertem Federpaket, anstelle der bisherigen Kettenzentrierung.
- Deutlich erhöhte Verschiebekraft für problemloses Verschieben in den Läuferverband (3 x so stark wie bei HVZ-UNI).
- Neue Aufhängung – die Zange hängt dadurch deutlich ruhiger.
- Durch galvanische Verzinkung dauerhafter Oberflächenschutz.

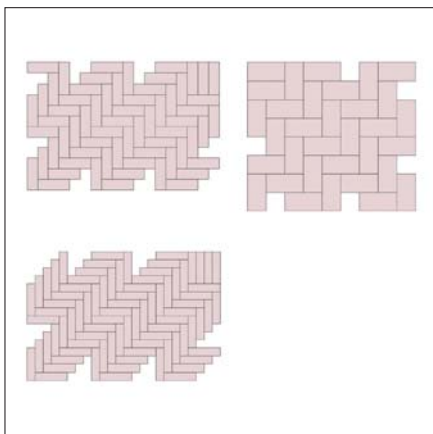
Typ	Backenlänge (mm)	Eigengewicht (kg)	Höhe Stein/Element (mm)	Hydraulikan-schluss Rück-staudruck, max (bar)	Hydraulikan-schluss Druck (bar)	Hydraulikan-schluss Volumen-strom (l/min)	Öffnungs-weite Hauptspan-nung (mm)	Öffnungs-weite Nebenspan-nung (mm)	Tragfähig-keit/WLL (kg)	Best.-Nr.
<b>HVZ-UNI-II für VM-X/301/203/204</b>	1.200	225	50 – 160	20	200 – 320	15 – 75	580 – 1.260	960 – 1.440	400	<b>51400036</b>
<b>HVZ-UNI-II für VM-401</b>	1.200	226,5	50 – 160	20	200 – 320	15 – 75	580 – 1.260	960 – 1.440	400	<b>51400037</b>

### Zubehör:

Typ	Beschreibung	Eigengewicht (kg)	Best.-Nr.
<b>HVZ-UNI-II-PEA</b>	Satz PE-Auflagen für Höhenverstellung	10,5	<b>41400986</b>
<b>Wartungsvertrag</b>	Basis-Service – weitere Leistungen auf Anfrage möglich		<b>90010050</b>



HVZ-UNI-II-EK mit HVZ-UNI-II-PK-II



Steinlagen

## Hydraulische Verlegezange HVZ-UNI-II-EK

Die Verlegezange HVZ-UNI-II-EK benötigt auf Seiten des Trägergerätes nur einen Hydraulik-Steuerkreis für die maschinelle Verlegung von Verbundsteinen. Sie ist deshalb besonders für den Anbau an kleinere Trägergeräte wie Knick- und Rollmops sowie kleine Radlader bestens geeignet.

Alle Eigenschaften der HVZ-UNI-II (außer Verschieben von Steinlagen in den Läuferverbund) sind auch in der HVZ-UNI-II-EK integriert.

Angebaut an eine Pflasterverlegemaschine ermöglicht der vereinfachte automatische Programmablauf auch ungeübten Fahrern sehr schnell gute Verlegeleistungen. Die Einkreissteuerung wird einfach über den Kreuzsteuerhebel bzw. elektrischen Joystick der Pflasterverlegemaschine gestartet bzw. gestoppt. Sichere Greiffunktion abhängig von der Beschaffenheit der Abstandhalter sowie der Güte der Steine. Angabe Eigengewicht ohne Drehkopf und Pendelbremse.

- Durch galvanische Verzinkung dauerhafter Oberflächenschutz.
- Für weitere Informationen siehe HVZ-UNI-II.

Typ	Backenlänge (mm)	Höhe Stein/Element (mm)	Eigengewicht (kg)	Hydraulikan-schluss Rück-staudruck, max (bar)	Hydraulikan-schluss Volumen-strom (l/min)	Hydraulikan-schluss Druck (bar)	Öffnungs-weite Hauptspan-nung (mm)	Öffnungs-weite Nebenspan-nung (mm)	Tragfähig-keit/WLL (kg)	Best.-Nr.
<b>HVZ-UNI-II-EK</b>	1.200	50 – 160	241	20	15 – 75	170 – 320	580 – 1.260	960 – 1.440	400	<b>51400040-000</b>
<b>HVZ-UNI-II-EK mit Fischgrät-Adapter HVZ-FA-RE</b>	1.200	50 – 160	275	20	15 – 75	170 – 320	580 – 1.260	960 – 1.440	400	<b>51400040-001</b>
<b>HVZ-UNI-II-EK mit Pflasterkralle HVZ-UNI-II-PK-II</b>	1.200	50 – 160	285	20	15 – 75	170 – 320	580 – 1.260	960 – 1.440	400	<b>51400040-002</b>



HVZ-UNI-II-EK mit HVZ-UNI-II-PK-II

## Pflasterkralle HVZ-UNI-II-PK-II

Zur sicheren Verlegung von 90°-Fischgrät-Steinlagen, ohne seitliche Halbsteine. Bei seitlich fehlenden Halbsteinen in der Steinlage werden einzelne Steine nicht von der Verlegezange erfasst. Die Spannelemente der Pflasterkralle HVZ-UNI-II-PK-II erfassen auch diese Steine und ermöglichen so eine problemlose Verlegung.

Besteht aus 2 Trägerschienen und 3 hydraulischen Spannelementen.

Die hydraulischen Spannelemente werden an den Halterungen der Nebenspannung befestigt, d.h. bei Verstellung der Nebenspannung werden diese automatisch mit verstellt.

Zum Lieferumfang gehören drei hydraulisch betätigte Spannelemente, mit je drei Stück werkzeuglos wechselbaren Zusatzadaptern für Steinlagen (siehe Abb. links, Betonpflastersteine wie auch Backsteine), Adapter für andere Steinlagen auf Anfrage.

Nachträglicher Anbau an hydraulische Verlegezange HVZ-UNI-II-EK, durch Probst-Service möglich.

- Durch galvanische Verzinkung dauerhafter Oberflächenschutz.

Typ	Eigengewicht (kg)	Best.-Nr.
HVZ-UNI-II-PK-II	45	41401069



HVZ-UNI-II-EK mit HVZ-FA-RE

## Fischgrätadapter mit RE-Messer HVZ-FA-RE

Mit den FA-RE-Adaptoren können verschiedenste Steinlagen mit fehlenden seitlichen Steinen oder Halbsteinen sicher gegriffen werden.

Die stufenlos verstellbaren RE-Messer sorgen für einen sicheren Halt der Steine.

Die Seitenspannung wird in diesem Fall erst nach dem Ablegen der Steinlage geöffnet.

Die stabilen, gehärteten, dünnen RE-Messer, werden anschließend beim Abheben der Zange von der verlegten Steinlage zwischen den Steinen nach oben herausgezogen.

Nachträglicher Anbau an hydraulische Verlegezange HVZ-UNI-II und HVZ-UNI-II-EK problemlos möglich. Besteht aus zwei Trägerschienen mit RE-Messer-Adaptoren.

- Durch galvanische Verzinkung dauerhafter Oberflächenschutz.

Typ	Eigengewicht (kg)	Best.-Nr.
HVZ-FA-RE	35	41400557-009



HVZ-LIGHT

## Hydraulische Verlegezange HVZ-LIGHT

Die leichte und günstige Einsteiger-Zange für die maschinelle Steinverlegung, besonders für die Verlegung großer Platten geeignet.

Ohne Seitenspannung. Ein Verschieben unverzahrter Steinlagen aus dem Läuferverband ist deshalb nicht möglich.

Sichere Greiffunktion abhängig von der Beschaffenheit der Abstandhalter sowie der Güte der Steine. Angabe Eigengewicht ohne Drehkopf, Halfeneisen und Aufhängung.

- Mit 2-Punktaufhängung und Feder zur Dämpfung der durch die Fahrbewegung entstehenden Schwankungen.
- Zusätzliche Kette zur Schrägstellung der Zange, dadurch vereinfachtes Aufnehmen und zielgenaues Verlegen der Steinlage.
- Handdrehvorrichtung nach 90° arretierend.
- Mit der hydraulischen Steuerung wird ein optimaler Bewegungsablauf erreicht: Sicheres Greifen der Einheit über Hauptspannung. Öffnen der Hauptspannung zum Ablegen der Steine im Planum.
- Aufgrund ihres geringen Eigengewichtes ist die HVZ-LIGHT besonders zum Anbau an Miniradlager und Minibagger, aber auch für Verlegemaschinen VM geeignet.
- Für den Anbau an ein Trägergerät ist nur ein Hydraulikkreislauf erforderlich.
- Durch galvanische Verzinkung dauerhafter Oberflächenschutz.

Typ	Backenlänge (mm)	Höhe Stein/Element (mm)	Eigengewicht (kg)	Hydraulikan-schluss Rück-staudruck, max (bar)	Hydraulikan-schluss Volumen-strom (l/min)	Hydraulikan-schluss Druck (bar)	Mindestge-wicht Trägergerät (kg)	Öffnungs-weite Hauptspan-nung (mm)	Tragfähig-keit/WLL (kg)	Best.-Nr.
HVZ-LIGHT	1.200	50 – 160	159	20	15 – 75	160 – 320	2.000	570 – 1.240	400	51400035

### Zubehör:

**HVZ-LIGHT-ADV:** Nachrüstbare mechanische Abdrückvorrichtung für alle HVZ-LIGHT Zangen. Da sich die Steine beim Ablegen durch die ADV nicht mehr verkannten können, ist kein aufwendiges Nachrichten mehr erforderlich.

Typ	Beschreibung	Eigengewicht (kg)	Tragfähigkeit/WLL (kg)	Best.-Nr.
HVZ-LIGHT-ADV	mechanische Abdrückvorrichtung	9		41401198
Einhängeöse für Kranhaken		0,9	1.000	31010004





## Zubehör für Hydraulische Verlegezange HVZ

### Adapter

Für einige Verlegeeinheiten kann es vorteilhaft oder gar erforderlich sein, vorwiegend für die Nebenspannung, Sonderadapter zu verwenden, um ein optimales Greifergebnis zu erhalten.

Zur Positionierung im Läuferverband, z. B. bei Rechtecksteinen, dient der Positionierungsadapter (bitte Steininformation angeben).

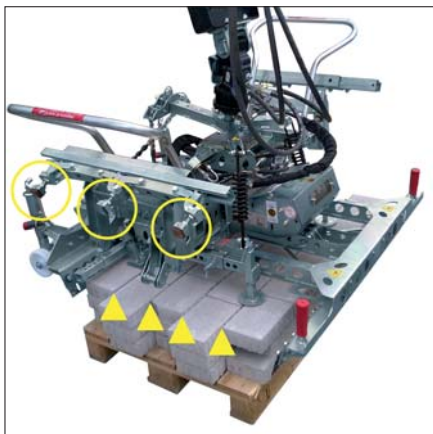
Bei der Verlegung von Verlegeeinheiten im Fischgrätmuster ist es vorteilhaft, auf die seitlichen Halbsteine zu verzichten und dafür einen Fischgrätadapter FA zu benutzen (bitte Steininformation angeben).

Sonderadapter z. B. für Verlegeeinheit 21 bis 24 oder ähnliche auf Anfrage (bitte Steininformation angeben).

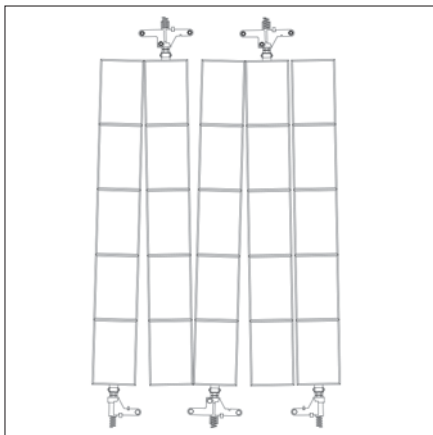
FA für HVZ-UNI

Typ	Beschreibung	Eigengewicht (kg)	Best.-Nr.
<b>Halfeneisen</b>	50 x 30 x 950 mm (B x H x L)	6	<b>34010018</b>
<b>Halfeneisen</b>	50 x 30 x 860 mm (B x H x L)	5,5	<b>34010046</b>
<b>FA-Adapter für HVZ-UNI</b>	(Umbau/Aufnahmebügel nicht erforderlich)	10	<b>41400277</b>
<b>FA-Adapter für HVZ-UNI-II/HVZ-ECO</b>	(für Rechtecksteine)	18	<b>41400847</b>
<b>FA-Adapter für HVZ-UNI-II/HVZ-ECO</b>	(für Uni-Steine)	15	<b>41401042</b>
<b>HD-Verbindungsschlauch</b>	600 mm lang für Drehmotoreinsatz Indexator 12 L	0,28	<b>22000081</b>
<b>HD-Verbindungsschlauch</b>	1.100 mm lang für Drehmotoreinsatz HVZ 10 L	0,78	<b>22000032</b>
<b>HD-Verbindungsschlauch</b>	1.700 mm lang – HVZ 12 L	0,9	<b>22000007</b>
<b>HD-Verbindungsschlauch</b>	2.500 mm lang - HVZ/VZ-HS 12 L	1,1	<b>22000014</b>
<b>HD-Verbindungsschlauch</b>	3.000 mm lang – HVZ 12 L	1,7	<b>22000312</b>

1



HVZ-VA-SUPERSOFT-24/16-5x5 – Adaptereinheiten



HVZ-VA-SUPERSOFT-24/16-5x5

## Verschiebeadapter HVZ-VA-SUPERSOFT

Mit den neuen Verschiebeadaptern HVZ-VA-SUPERSOFT lassen sich selbst „verschiebesichere Steine“ einfach und materialschonend verschieben.

Die Entwicklung der Pflasterstein-Hersteller geht heutzutage immer mehr in Richtung „verschiebesichere Steine“.

Die Abstandshalter werden hierbei vergrößert, so dass ein Verschieben der Steine beim Befahren mit schweren Fahrzeugen verhindert wird. Dadurch wird allerdings das Verschieben beim maschinellen Verlegen in den Läuferverband deutlich erschwert. Die alleinige Erhöhung der Verschiebekraft führt zu Abplatzungen an den Steinen!

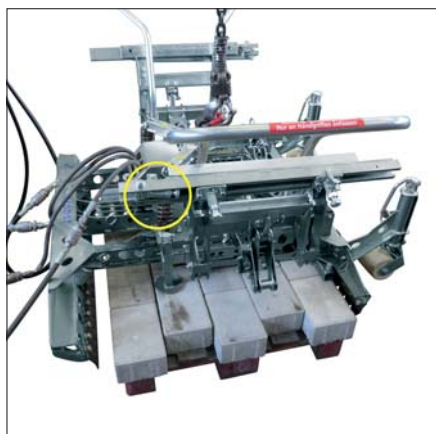
Funktionsprinzip: Die einzelnen Pflastersteinreihen werden vor der eigentlichen Verschiebung wenige Millimeter V-förmig auseinandergefächert. Pflastersteine werden anschließend schonend verschoben, weder die Abstandshalter werden beschädigt, noch gibt es Abplatzungen an den Steinen.

Die Hauptspannung verdichtet die einzelnen Reihen anschließend wieder und greift die Pflastersteinlage. Dies geschieht in einem Arbeitsgang.

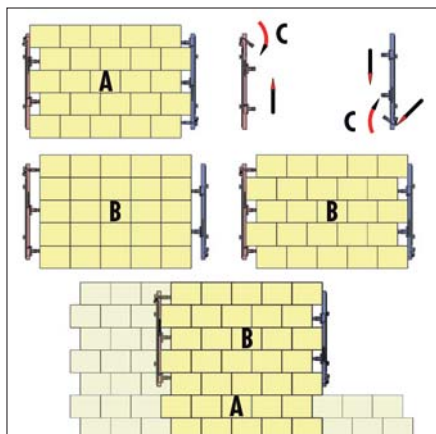
Nachträglich einfacher Anbau der Verschiebeadapter an die Halfeneisen der Nebenspannung der hydraulischen Verlegezangen HVZ-ECO, HVZ-GENIUS, HVZ-GENIUS-II, HVZ-UNI und HVZ-UNI-II (mit Automatikprogramm an VM-401) möglich.

- Durch galvanische Verzinkung dauerhafter Oberflächenschutz.

Typ	Abmessungen Stein/Element L x B (mm)	Eigengewicht (kg)	Steinlagen Reihen x Steine/Reihe	Best.-Nr.
HVZ-VA-SUPERSOFT-20/10-8x6	200 x 100	20	8 x 6	41400923
HVZ-VA-SUPERSOFT-24/16-5x5	240 x 160	16	5 x 5	41400924
HVZ-VA-SUPERSOFT-20/10-10x4-90°	200 x 100	30	10 x 4	41400951
HVZ-VA-SUPERSOFT-20/20-4x6	200 x 200	18	4 x 6	41401025



HVZ-VA-180°-24/16-5x5 – Positionsadapter klappbar



HVZ-VA-180°-24/16-5x5

## Verschiebeadapter HVZ-VA-180°

Beim herkömmlichen Verlegen von Steinlagen mit ungeraden Steinreihen und Verschieben mit der Verlegezange in den 1/3 Verband stellt sich folgende Situation:

Die erste Verlegereihe A kann ganz normal verlegt werden, d.h die Steinlagen greifen nach dem Verschieben seitlich sauber ineinander.

Bei der zweiten Verlegereihe B muss die Steinlage erst in den 1/3 Verband verschoben werden, danach muss die Zange angehoben und ohne Steine um 180° gedreht werden. Anschließend wird die Nebenspannung mittels Kugelhahn abgeschaltet, die Steinlage erneut gespannt, die Zange mit Steinlage um 180° zurückgedreht und anschließend verlegt.

Dies muss bei jeder Steinlage in geraden Verlegereihen (2,4,6,...) ausgeführt werden, damit der Läuferverband fluchtet.

Mit den neuen Verschiebeadaptern HVZ-VA-180° von Probst entfällt beim Verlegen der geraden Verlegereihen dieser zeitraubende Aufwand.

Die beiden Verschiebeadapter werden an den Halfeneisen der Nebenspannung angeschraubt.

Mit einem Handgriff C kann jetzt durch einfaches Verschieben der beiden Positionsadapter und Ein- und Ausklappen des dritten Positionsadapters eingestellt werden, auf welcher Seite der Nebenspannung 2 bzw. 3 Steine in den 1/3 Läuferverband verschoben werden.

Nachträglich einfacher Anbau der Adapter an die Halfeneisen der Nebenspannung der hydraulischen Verlegezangen HVZ-ECO, HVZ-GENIUS, HVZ-GENIUS-II, HVZ-UNI und HVZ-UNI-II (mit Automatikprogramm an VM-401) möglich.

- Durch galvanische Verzinkung dauerhafter Oberflächenschutz.

Typ	Abmessungen Stein/Element L x B (mm)	Eigengewicht (kg)	Steinlagen Reihen x Steine/Reihe	Best.-Nr.
HVZ-VA-180°-24/16-5x5	240 x 160	13	5 x 5	41400988

1

# Pflastern mit dem Bagger – mit hydraulischen Anbauzangen



HVZ-GENIUS

## Maschinelles Pflastern mit dem Bagger und einer hydraulischen Verlegezange hat viele Vorteile:

- Reduzierung von Standzeiten durch bessere Auslastung des Baggers auf der Baustelle.
- Einfache Bedienung für versierten Baggerfahrer durch vollautomatische Bewegungsabläufe – Greif- und Ablegevorgang wird dabei nur über einen Steuerhebel geregelt.
- Bagger kann von einer Stelle aus durch seine große Reichweite durch Schwenkbewegung effizient und schnell verlegen.
- Geringe Anschaffungskosten.
- Bereits mit einem Minibagger ab ca. 2,5t kann gepflastert werden.
- Höhere Rentabilität des Baggers.
- Besonders geeignete Flächen für das Verlegen mit dem Bagger sind Geh- und Radwege, Parkstreifen und der landwirtschaftliche Wegebau.
- Hohe Verlegequalität durch Abdrückvorrichtung ADV. Serienmäßig bei HVZ-GENIUS-II und HVZ-ECO.
- Einfaches und schnelles Einstellen der Zange auf die Maße der Verlegeeinheiten ohne zusätzliches Werkzeug.
- Einfaches Ansetzen der Zange durch pendelnd gelagerte Absetzrollen.
- Hoher Nutzungsgrad durch serienmäßig verbauten hydraulischen Drehmotor 360° endlos mit Freilauf-Eigenschaft.



HVZ-GENIUS-II

## Hydraulische Verlegezange HVZ-GENIUS-II

Die leistungsstarke Bagger-Anbauzange jetzt mit deutlich erhöhter Verschiebekraft. Mit nur einem hydraulischen Steuerkreis und den vollautomatisch wählbaren Bewegungsabläufen der Zange wird die HVZ-GENIUS-II ohne Strom zum kraftvollen Alleskönner.

Mit der speziellen automatischen Abdrückvorrichtung ADV.

Komplett mit hydraulischem Endlos-Drehkopf, Schläuchen und Aufhängung für Bagger sowie jetzt auch mit Auflage für Schnellwechselladpter.

Sichere Greiffunktion abhängig von der Beschaffenheit der Abstandshalter sowie der Güte der Steine. Angabe Eigengewicht ohne Drehkopf, Halfeneisen und Aufhängung.

- Durch Schauglas bessere Sicht auf Drehrichtung der Trommelsteuerung.
- Neu gestaltete, größere Sicherheitshandgriffe.
- Jetzt noch einfachere Einstellung der Hauptspannweite über Skala.
- Erlaubt automatisches Verschieben von Rechtecksteinen in den Läuferverband.
- Ausrüstung für das Verschieben von anderen Steinformaten wie z.B. H-Steinen auf Anfrage.
- Eine teure Ölfilterwartung ist nicht nötig.
- Direktes Verlegen an Begrenzungen und Bordsteine.
- Die überstehenden Handgriffe sind schnell abnehmbar.
- Keine Bagger-Umrüstung. Die HVZ-GENIUS-II kann an alle Baggertypen angebaut werden. Somit entfallen zusätzliche Investitionen, wenn die Zange universell an verschiedenen Baggertypen angebaut werden soll.
- Mit nur wenigen Handgriffen und ohne zusätzliches Werkzeug wird die GENIUS-II eingestellt.
- Die Absetzrollen sind bequem und schnell über eine Handkurbel einstellbar.
- Aktive Pendelbremse zwischen Drehkopf und Baggeraufhängung.
- Hochwertige Materialkomponenten, galvanisch verzinkt, garantieren optimale Betriebssicherheit und eine lange Lebensdauer.

### Lieferumfang:

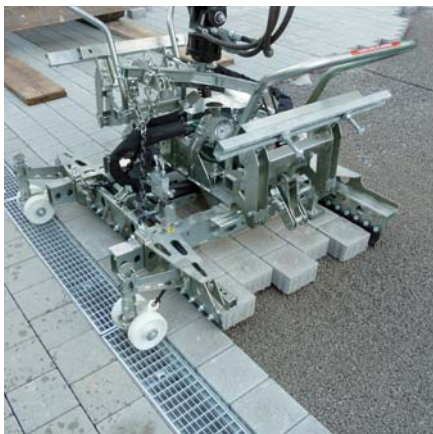
**HVZ-GENIUS-II:** Inklusive Drehkopf. Mit Werkzeughalterung für Rohrsteck- und Inbus-Schlüssel. 2 Halfeneisen 860 mm lang und 10 Positionieradapter zur Steinverschiebung um 100 mm.

Typ	Backenlänge (mm)	Eigengewicht (kg)	Höhe Stein/Element (mm)	Hydraulikanschluss Rückstaudruck, max (bar)	Hydraulikanschluss Druck (bar)	Hydraulikanschluss Volumenstrom (l/min)	Öffnungsweite Nebenspannung (mm)	Öffnungsweite Hauptspannung (mm)	Tragfähigkeit/WLL (kg)	Mindestgewicht Trägergerät (kg)	Best.-Nr.
<b>HVZ-GENIUS-II</b>	1.000 / 1.200	339	50 – 160	10	180 – 320	25 – 80	960 – 1.440	580 – 1.470	400	3.500	<b>51400042</b>

### Zubehör:

Typ	Beschreibung	Best.-Nr.
<b>Wartungsvertrag</b>	Basis-Service – weitere Leistungen auf Anfrage möglich	<b>90010052</b>

1



HVZ-ECO

## Hydraulische Verlegezange HVZ-ECO

Die leistungsfähige Anbauzange für den Minibagger, jetzt noch kraftvoller bei gleichzeitiger Reduzierung des Eigengewichtes.

Mit der HVZ-ECO können nun auch kleinere Minibagger zur maschinellen Pflasterverlegung genutzt werden. Geblieben ist vom großen Bruder HVZ-GENIUS die Leistungsfähigkeit sowie die ausgeklügelte Hydrauliksteuerung: Nur ein hydraulischer Steuerkreis erlaubt sämtliche Bewegungsabläufe der Zange, auch das automatische Verschieben von Rechtecksteinen in den Läuferverband.

(Ausrüstung für das Verschieben von H-Steinen auf Anfrage).

Angebaut an eine Pflasterverlegemaschine ermöglicht der automatische Programmablauf auch ungeübten Fahrern sehr schnell gute Verlegeleistungen. Die Einkreissteuerung wird einfach über den Kreuzsteuerhebel bzw. elektrischen Joystick der Pflasterverlegemaschine gestartet bzw. gestoppt. Serienmäßige Ausstattung siehe HVZ-GENIUS.

Sichere Greiffunktion abhängig von der Beschaffenheit der Abstandshalter sowie der Güte der Steine. Angabe Eigengewicht ohne Drehkopf, Halfeneisen und Aufhängung.

- Hochfeste Materialien und innovatives Design reduzieren das Eigengewicht.
- Durch schlanke Bauweise gute Übersicht.
- Besseres Anlegen und Aufnehmen aufgrund der Einstellmöglichkeiten bei der Aufhängung.
- Abfedern des Schwenkverhaltens durch Dämpfungsfedern.
- Mit wenigen Handgriffen und ohne zusätzliches Werkzeug einstellbar.
- Durch galvanische Verzinkung dauerhafter Oberflächenschutz.

### Lieferumfang:

**HVZ-ECO:** Inklusive Drehkopf, 2 Halfeneisen 860 mm lang und 10 Positionieradapter zur Steinverschiebung um 100 mm.

Typ	Backenlänge (mm)	Eigengewicht (kg)	Höhe Stein/Element (mm)	Hydraulikan-schluss Volumenstrom (l/min)	Hydraulikan-schluss Rückstaudruck, max (bar)	Hydraulikan-schluss Druck (bar)	Öffnungsweite Nebenspannung (mm)	Öffnungsweite Hauptspannung (mm)	Tragfähigkeit/WLL (kg)	Mindestgewicht-Trägergerät (kg)	Best.-Nr.
<b>HVZ-ECO</b>	1.200	227	50 – 160	25 – 80	10	180 – 320	960 – 1.440	580 – 1.260	400	2.500 – 2.800	<b>51400034</b>

### Zubehör:

Typ	Beschreibung	Eigengewicht (kg)	Best.-Nr.
<b>HVZ-ABA</b>	Auflage für Baggeradapter	5,3	<b>41401008</b>
<b>HVZ-ECO-PEA</b>	Satz PE-Auflagen für Höhenverstellung	1,8	<b>41401058</b>
<b>Wartungsvertrag</b>	Basis-Service – weitere Leistungen auf Anfrage möglich		<b>90010052</b>



links: LSW-MS-08. oben: LSW-MS-03. rechts:  
LSW-MS-03 + MS-08

## Adapter-Aufhängung Lehnhoff LSW für HVZ-GENIUS-II / HVZ-ECO

Durch Einsatz der LSW kann die HVZ-GENIUS-II / HVZ-ECO schnell und einfach an allen mit Lehnhoff-Schnellwechsellvorrichtungen ausgerüsteten Baggern an- und abgebaut werden.



links: UBA-1200. rechts: Gabel zu Kreuzgelenk  
LW 86

### Universal-Baggeraufhängung UBA

Passend für alle gängigen Baggertypen, Bolzendurchmesser bis max. 70 mm, inkl. Adaptersatz Distanzhülsen.

Vorteil: Die HVZ kann an jeden Bagger schnell und problemlos befestigt werden.

Hydraulik-Verbindungsschläuche zur Verbindung der HVZ mit dem Trägergerät.

Anschluss: 12 L Schneidring.

Pro hydraulischer Steuerkreis sind zwei Stück notwendig.

Typ	Beschreibung	Eigengewicht (kg)	Tragfähigkeit/WLL (kg)	Best.-Nr.
<b>LSW-MS-01</b>	passend für Lehnhoff-Typ MS-01	19	800	<b>40110178</b>
<b>LSW-MS-03</b>	passend für Lehnhoff-Typ MS-03	29	1.000	<b>40110268</b>
<b>LSW-MS-08</b>	passend für Lehnhoff-Typ MS/HM 08	75	1.000	<b>40110269</b>
<b>LSW-MS-03 + MS-08</b>	passend für Lehnhoff-Typ MS-03 und MS-08	49	1.000 / 1.000	<b>40110434</b>
<b>LSW-MS-01 + MS-03</b>	passend für Lehnhoff-Typ MS-01 und MS-03	19	800 / 1.000	<b>40110479</b>
<b>Gabel zu Kreuzgelenk LW 86 für Lehnhoffadapter LSW 03 + LSW 08 + UBA-1200/3000</b>		3,6	1.200	<b>40110278</b>
<b>UBA-1200</b>		15	1.200	<b>41400571</b>
<b>UBA-3000</b>		18	3.000	<b>41400088</b>

1



VTK-V mit Stützrad



VTK-V mit AR

## Verbundstein Transportkarre VTK-V

**Problemloser Transport von stahlbandumreiften oder losen Verbundpflastersteinen, Bordsteinen, Platten oder dergleichen.**

Die Spannkraft wird auf die unterste Lage durch Umlegen eines Handhebels um nur 90° erreicht (max. Betätigungskraft 15 kg).

Verstellbarer Spannbereich von 550 – 1.050 mm.

Durch Nachrüstsatz lässt sich der minimale und maximale Spannbereich verändern.

- Durch integrierte Überlastsicherung Schutz vor zu hoher Beanspruchung.
- Günstige Lastverteilung sowie geringes Eigengewicht ermöglichen optimales Arbeiten.
- Rein mechanische Arbeitsweise.
- Schmale Bauart ermöglicht den Einsatz auch auf engsten Baustellen.
- Abnahme von der Palette ohne aufwändige Auffahrrampe problemlos möglich.
- Stufenlos ohne Werkzeug verstellbar.
- Dauerhafter Oberflächenschutz durch galvanische Verzinkung.

Typ	Backenlänge (mm)	Eigengewicht (kg)	Höhe Stein/Element (mm)	Spannbereich (mm)	Tragfähigkeit/WLL (kg)	Best.-Nr.
VTK-V	200	68	900	550 – 1.050	400	51100015

### Zubehör:

Typ	Beschreibung	Abmessungen L x B x H (mm)	Eigengewicht (kg)	Best.-Nr.
VTK-V-AR	Auffahrrampe für VTK-V, um das Aufnehmen von Verbundsteinen auf Palette zu erleichtern. L = 700 mm, B = 850 mm, H = 160 mm	700 x 850 x 160	10	51100014
VTK-V-SR/N	Stützrad für lastfreies und leichteres Handling auf ebenem Boden. Auch ein nachträglicher Anbau ist möglich!		7	41100041





## Palettenwagen PW-III

**Für den Transport von Steinpaketen mit Paletten auf der Baustelle.**

Palettengabeln werden in die Palette eingeführt. Die beiden Haupträder befinden sich links und rechts von der Palette. Die Last wird per Handpumpe über einen Hydraulikzylinder angehoben.

- Mit groß dimensionierten Gummirädern, daher leichter Lauf.

PW-III mit Deichsel

Typ	Beschreibung	Abmessungen Palette L x B (mm)	Eigengewicht (kg)	Tragfähigkeit/WLL (kg)	Best.-Nr.
PW-III	einstellbar	1.250 x 1.263	195	1.500	51100011

### Zubehör:

Typ	Beschreibung	Eigengewicht (kg)	Best.-Nr.
Deichsel	Nachrüstsatz mit Bremsfunktion	7	42300038





EF-H

## EASYFILL EF-H Pflasterverfugungsgerät

Einfache, flexible, schnelle und damit kostengünstige Verfüllung der Pflasterfugen auf kleineren und mittleren Flächen.

Fugenmaterial kann sowohl trocken als auch unter Wasserzugabe eingeschlämmt werden.

Vorteil: Der Benzinmotor wird nicht nur zum Antrieb der ineinandergreifenden Bürstenscheiben verwendet, sondern erzeugt darüber hinaus auch einen Vorwärtsdrive! Das Gerät braucht also nicht mit ständig hohem Kraftaufwand geschoben zu werden, sondern muss nur geführt werden!

- Stufenlose Höheneinstellung der Bürsten.
- Steifes, widerstandsfähiges Bürstenmaterial zur Erzielung optimaler Fugenverfüllung.
- Ca. 50 mm Verschleißbereich der Bürsten, daher lange Lebensdauer, wenig Wartungsaufwand.
- Einklappbarer Handgriff, somit kompakte Transportstellung ca. (L x B x H) 800 x 1.170 x 635mm.
- Im Handgriff integrierter Absperrhahn zur feinfühligem Wasserdosierung.
- Mit hochwertigem Benzinmotor

Typ	Abmessungen L x B x H (mm)	Antriebsart Benzinmotor (kW)	Arbeitsbreite (mm)	Eigengewicht (kg)	Best.-Nr.
EF-H	800 x 1.170 x 635	4	1.170	112	51700003

### Zubehör:

Typ	Beschreibung	Eigengewicht (kg)	Best.-Nr.
Bürste für EF-H		0,75	41700002
Wartungsvertrag	Basis-Service – weitere Leistungen auf Anfrage möglich		90010052



EF-H-GREENLINE



## EASYFILL EF-H GREENLINE Pflasterverfugungsgerät

Pflasterverfugung mit elektrischem Vorwärtsdrive.

Schnelles und flexibles Füllen von Pflasterfugen auf kleineren und mittleren Flächen. Das Fugenmaterial kann sowohl trocken als auch unter Wasserzugabe eingeschlämmt werden.

Die EF-H-Greenline arbeitet abgasfrei und geräuscharm. Besonders bei Arbeiten in Innenstädten oder Tiefgaragen ist der Elektroantrieb ein großer Vorteil.

Mit einer Akkuladung können in 40 Minuten circa 100 m<sup>2</sup> Fläche verfugt werden.

Der Elektroantrieb treibt nicht nur die Bürstenscheiben an, sondern erzeugt auch einen Vorwärtsdrive! So muss das Gerät nicht mit hohem Kraftaufwand geschoben werden, sondern muss nur geführt werden!

- Steife, widerstandsfähige Bürsten für optimale Fugenverfüllung.
- Stufenlose Höheneinstellung der Bürsten.
- Elektroantrieb – Lithium-Ionen-Akku.
- Antrieb über wiederaufladbaren 82 V Lithium-Ionen-Akku (Wechselakku-Konzept), zusätzliche Akkus optional erhältlich. Ladezeit ca. 75 min.

### Lieferumfang:

EF-H-GREENLINE: EASYFILL Pflasterverfugungsgerät, 1 x Akku und 1 x Ladegerät 220V/82 V.

EF-H-GREENLINE-110: EASYFILL Pflasterverfugungsgerät, 1 x Akku und 1 x Ladegerät 110V/82 V.

Typ	Abmessungen L x B x H (mm)	Akku-Kapazität (Ah)	Antriebsart elektrisch/ Akku (kW)	Arbeitsbreite (mm)	Betriebsspannung (V)	Eigengewicht (kg)	Best.-Nr.
EF-H-GREENLINE	800 x 1.170 x 635	5	1,5	1.170	82	112	51700008
EF-H-GREENLINE-110	800 x 1.170 x 635	5	1,5	1.170	82	112	51700009

**Zubehör:**

Typ	Beschreibung	Akku-Kapazität (Ah)	Betriebsspannung (V)	Eigengewicht (kg)	Best.-Nr.
<b>AKKU-82V/5Ah</b>	Akku für EF-H-GREENLINE	5	82	2,6	<b>24200148</b>
<b>EF-H-LG-220V/82V</b>	Ladegerät für EF-H-GREENLINE			1,562	<b>24110216</b>
<b>EF-H-LG-110V/82V</b>	Ladegerät für EF-H-GREENLINE-110			1,475	<b>24110221</b>
<b>Bürste für EF-H</b>				0,75	<b>41700002</b>
<b>Wartungsvertrag</b>	Basis-Service – weitere Leistungen auf Anfrage möglich				<b>90010052</b>



**Einkehrbesen EB**

Zum rationellen Einkehren bei der Verbundsteinverlegung. Schnellste Verfüllung der Fugen durch innovatives Bürstensystem.

- Dieser Einkehrbesen kehrt den Sand nicht nur waagrecht in die Fugen, sondern geht alle Fugen auch diagonal an. Der Einkehrvorgang ist so in einem einmaligen Arbeitsgang abgeschlossen.
- Sandvorrat kann problemlos vor sich her geschoben werden.
- Aufnahmevorrichtung für Verlegemaschine VM-301/401/203/204 sowie für Zinkenaufnahme.
- Der Einkehrbesen lässt sich problemlos an jedem Trägergerät, z.B. Radlader, einsetzen.

EB-120/240

Typ	Beschreibung	Arbeitsbreite (mm)	Eigengewicht (kg)	Best.-Nr.
<b>EB-120/240</b>	Einkehrbesen komplett inkl. Gestänge	1.200 – 2.400	105	<b>51600021</b>
<b>EB-120</b>	Einkehrbesen komplett inkl. Gestänge	1.200	64	<b>51600019</b>

**Zubehör:**

Typ	Beschreibung	Eigengewicht (kg)	Best.-Nr.
<b>Bürste für EB</b>	Bürste für EB pro Stück	1,3	<b>41600002</b>



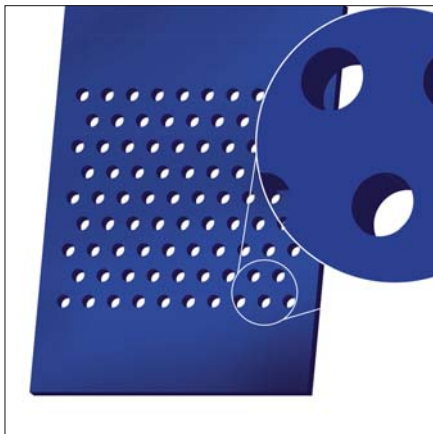
SXR

## Schonmatte SXR für Rüttelplatten

**Schnell, schonend und flächendeckend** – mit der Schonmatte SXR für Rüttelplatten verteilen Sie Fugenmaterial deutlich effizienter in die Pflasterfugen als mit handelsüblichen Schonmatten ohne Löcher.

Die integrierte Wabentechnologie der Schonmatte dient als Reservoir für das Fugenmaterial. Die Aussparungen minimieren ein Abbremsen der Rüttelplatte durch angesammelte Sandhaufen. Auch Schäden an Pflastersteinen mit strukturierter Oberfläche, Lehmsteinen, Natursteinen und Gehwegplatten werden beim Einsatz der Schonmatte deutlich reduziert. Das Ergebnis ist eine flächendeckende Verteilung des Fugenmaterials und ein intakter Untergrund.

- Für fast alle Rüttelplatten geeignet. Wabenförmige Polyurethan-Matte 760 x 560 x 10 mm (L x B x H).
- Auch für reversierbare Rüttelplatten (Vorwärts- als auch Rückwärtslauf) geeignet.
- Optional erhältlich: Zweite Klemmleiste, um bei Bedarf die Schonmatte vorne und hinten am Rüttler befestigen zu können.



SXR

### Lieferumfang:

**SXR:** Set bestehend aus Kunststoffmatte, Klemmleiste, Schrauben und Bohrer.

Typ	Beschreibung	Abmessungen L x B x H (mm)	Gewicht Gesamtgewicht (kg)	Best.-Nr.
<b>SXR</b>	Schonmatte für Rüttelplatten incl. Befestigungsmaterial	760 x 560 x 10	6,82	<b>41350014</b>

### Zubehör:

Typ	Beschreibung	Best.-Nr.
<b>Klemmleiste</b>	mit Befestigungsmaterial	<b>41350016</b>



EC-60



Zubehör für EC-60. Set SL-8 (rechts) + CK (links)



Zubehör für SL-8. DF (links), SSK (rechts)

## EASYCLEAN EC-60 Pflasterreinigungsgerät

**Hocheffizienter, vom Stromnetz unabhängiger Hochdruckreiniger mit Spritzschutz zur schnellen und gleichmäßigen Reinigung von Betonpflaster-, Platten- und Natursteinbelägen.**

Keinerlei Verschmutzung im angrenzenden Arbeitsbereich, wie sonst beim Einsatz von herkömmlichen Hochdruckreinigern üblich. Somit entfällt die Notwendigkeit der Schutzbekleidung für den Bediener sowie aufwändige Reinigung von angrenzenden Wänden, Fenstern und dergleichen.

Zwei mit hoher Geschwindigkeit dicht über der Oberfläche rotierende, speziell ausgebildete Sprühdüsen reinigen unter der Schutzhaube nicht nur die Oberfläche „porentief“ und gleichmäßig, sondern spülen auch die üblicherweise mit Sedimenten bzw. Moos verunreinigten Fugen zu einer geringen Tiefe aus. Die so gereinigten Fugen sind anschließend nicht nur sauber, sondern auch wieder wasserdurchlässiger. (Bei befahrenen Belägen wird ein Nachsanden der Fugen empfohlen.)

- Farbe und Struktur hochwertiger Beläge erscheinen wieder frisch und sauber.
- Bis zu 5-fach höhere Flächenleistung gegenüber Bearbeitung mit einfacher Sprühlanze.
- Unabhängig vom Stromnetz, Antrieb der kraftvollen Hochdruckpumpe (max. 150 bar Arbeitsdruck) über leistungsstarken 4 KW (5,5 PS) Honda Benzinmotor, lediglich Wasseranschluss (Bajonettverschluss, Mindestwasserdruck = 0,3 bar, Mindestvolumenstrom, 20 l/min) wird benötigt.
- Einfaches, leichtes Schieben des Gerätes durch vier große Räder unter der Spritzschutzhaube.
- Über eine zusätzliche, zuschaltbare Düse wird der Schmutz zur Seite gespült.
- Zweiteiliger Handgriff, für schnellen und einfachen Transport zusammenklappbar, dient gleichzeitig als Tragegriff.
- Im Handgriff integrierter Absperrhahn zur Unterbrechung der Wasserzufuhr.
- Kompakte Transportabmessungen (LxBxH) 800 x 600 x 500 mm, passt in nahezu jeden Kofferraum.
- Spritzschutzhaube aus rostfreiem Edelstahl.

### Lieferumfang:

**EC-60:** Inklusive Wasserschlauchadapter WSA-Gardena (Adapter, um ein Gardena Kupplungsstück mit der am EC-60 angebrachten Bajonettkupplung zu verbinden).

Typ	Abmessungen (LxBxH)	Antriebsart Benzinmotor (kW)	Wasseranschluss Volumenstrom (l/min)	Arbeitsbreite (mm)	Wasseranschluss Druck, min (bar)	Eigengewicht (kg)	Best.-Nr.
EC-60	800 x 600 x 500	4	600	600	0,3	53	51700004

**Zubehör:**

**Sprühlanze SL-8 und Chemical Kit CK:** Sprühlanze SL-8: komplette Sprühlanze, Bedüsung abgestimmt auf Hochdruckpumpe, Sprühlanzenkopf mit integrierter Umschaltmöglichkeit Hochdruck/Niederdruck, inklusive Hochdruckschlauch 8 m lang.

Chemical Kit: Die Hochdruckpumpe ist mit einer Dosiereinrichtung für chemische Zusätze ausgestattet.

Mit dem CK können diese Zusätze aus Behältern angesaugt und zudosiert werden.

**Dreckfräse DF:** Sprühlanzenkopf mit integrierter Dreckfräse zum Entfernen von starker Verschmutzung, kann in Sekundenschnelle an die SL-8 angebaut werden.

**Sandstrahl Kit SSK:** Zur Entfernung von hartnäckigster Verschmutzung bis hin zur Entrostung und dergleichen kann dem Sprühwasser durch diese Einrichtung Strahlsand zudosiert werden. (Strahlsand nicht im Kit enthalten.)

Typ	Beschreibung	Eigengewicht (kg)	Best.-Nr.
<b>Sprühlanze SL-8 und Chemical Kit CK</b>		4,7	<b>26110032</b>
<b>Dreckfräse DF</b>		0,59	<b>26110026</b>
<b>Sandstrahl Kit SSK</b>	(0,1 – 0,5 mm Körnung Quarzsand)	2,6	<b>26110033</b>
<b>Wartungsvertrag</b>	Basis-Service – weitere Leistungen auf Anfrage möglich		<b>90010052</b>



PP mit FSD-PP

## POWERPLAN PP Flächenfertiger

Der Flächenfertiger POWERPLAN PP wurde speziell entwickelt, um den Einbau von Unterbau, Feinplanum und Bettungsmaterial im Pflasterbau weitestgehend verschleißfrei und exakt vorzunehmen. Herkömmliche Asphaltfertiger arbeiten mit Kratzbändern und Schneckenwellen zum Materialtransport, die bei abrasiven Materialien wie Splitt und Sand sehr schnell verschlissen werden.

Ob Unterbau, Bettung, ob Schotter (bis Körnung 0/63), Splitt, ob Sand oder gar erdfeuchter Beton, der POWERPLAN PP von Probst übernimmt den Einbau des entsprechenden Materials in einem Arbeitsgang (bis Einbauhöhe 20 cm). Und dies auf der absolut korrekten Höhe.

Je nach Höhenprofil und Steuerungsart können pro Tag zwischen 2.500 qm (Ultraschall-Steuerung) und bis zu 10.000 qm (Lasersteuerung) eingebaut werden.

4-Zylinder-Dieselmotor, 18,5 kW / 25,2 PS. Erfüllt die Abgasvorschriften der EU Stufe V und TIER IV final (USA), keine Einschränkung in Umweltzonen, da Motorleistung < 19 kW.

Hydraulisch anhebbare Front-Bunkerrutsche, damit auch von kleinen Radladern beschickt werden kann, wichtig für Einsatz in Tiefgaragen.



PP

Typ	Beschreibung	Antriebsart Dieselmotor (kW)	Arbeitsbreite (mm)	Fahrgeschwindigkeit (km/h)	Gewicht Eigengewicht (kg)	Gewicht Gesamtgewicht (kg)	Länge (mm)	Nutzlast (kg)	Volumen Bunker (m³)	Best.-Nr.
PP	Flächenfertiger	18,5	2.050 - 3.450	2,1 / 4,3	2.526	6.000	3.670	3.500	2,5	51300011
S/US-PP	Nivellier Basis Kit: 2 x Regler, 2 x Ultraschallsensor, Kabelsatz, inkl. Neigungssensor, Koffer				32,4					41300259





PP

Seitlich ausklappbare Bunkerrutschen.  
Getrennt hydraulisch steuerbare Bunkerauslassklappen unten links/rechts, dadurch auch Abziehen von schmalen Streifen möglich.  
Grundbreite Abziehbohle 2.050 mm, durch Anbau von 2 Verbreiterungsbohlen (je 1 x links und rechts) ausbaubar auf 2.400 mm (einseitiger Anbau) bzw. 2.750 mm (beidseitiger Anbau).  
Beidseitig Abgleitbohlen für exakten Bahnenübergang, Gesamtbreite bei angebaute Abgleitbohle links und rechts 3.450 mm.  
Rollengelagerte, leichtläufige seitliche Ausleger für Halterung für Ultraschall-Sensoren.  
Abtastbreite bis max. ca. 6.500 mm.  
Kompakte Transportabmessungen. 1.900 x 2.050 x 3.400 mm. (H x B x L)  
Höhensteuerung über Maschinensteuerung optional über: 1. Ultraschall-Sensoren (Ultraschall-Ski). 2. Laserempfänger. 3. Neigungssensor.

- Schnelle Befüllung des Bunkers mit dem Radlader von vorne oder seitlich mit bis zu 2.500 mm breiten Schaufeln.
- Einfache Bedienbarkeit durch übersichtliche Instrumentierung, gute Sicht auf relevante Stellen.

**Zubehör:**

Typ	Beschreibung	Gewicht Eigengewicht (kg)	Best.-Nr.
LS-PP	Laser Kit, Nivelliererweiterung, 2 x Laserempfänger & Koffer	7	41300006
LXS	Laser Set, bestehend aus Leica Rugby CLI/CLX 900 (rotierender Zweiachs-Horizontallaser), mit Netzteil, Li-Ion-Akku, Koffer, Justieroptik, Handempfänger mit integrierter Fernbedienung und Klemmhalter	5,0	24290024
TL-LXS	Teleskop Nivellierlatte	3,1	71150003
ST-LXS	Stativ Laser	40,9	71150002
FSD-PP	Fahrerschutzdach, abklappbar, demontierbar	70,9	41300004
Rückfahrwarner	Für POWERPLAN PP		41300108
RKL-PP	Rundum Kennleuchte	3,5	41300109
Dieselpartikelfilter DPF	Für POWERPLAN PP	34,3	41300192
LED-Lichtpaket PP	4 zusätzliche LED-Arbeitscheinwerfer		41300115
Wartungsvertrag	Basis-Service – weitere Leistungen auf Anfrage möglich		90010050

**Dieselpartikelfilter DPF:** Schützt die Beschäftigten vor dem Einatmen der gesundheitsschädigenden Staubpartikel. Für den Einsatz in Tiefgaragen, Hallen oder anderen Gebäuden wird der DPF empfohlen. Auch ältere Modelle lassen sich durch den modularen Aufbau der Maschine mit einem Dieselpartikelfilter nachrüsten. Nachrüstung nur im Hause Probst möglich.

- In Edelstahl- /Aluminium-Gehäuse, mit Schnellspanverschluss zum einfachen Wechseln der Filterpatrone.
- Wegwerf-Filterpatrone (Entsorgung: Oberirdische Deponie, Deponieklasse II, verschnürt im Plastiksack), Standzeit > 400 Betriebsstunden, abhängig vom Wartungszustand des Motors.
- Abscheiderate > 97% sämtlicher Partikel.
- Zulassung/Zertifikate: Vert-Zertifikat: Prüf- Nr. B175/12.05, Vorschriften nach TRGS 554 werden erfüllt.
- Verbesserung der Abgas-Schalldämpfung, da der Partikelfilter als zusätzlicher Schalldämpfer wirkt.
- Das Filtergehäuse ist mit einem Druckschalter + Auswerteelektronik ausgestattet. => Warnlampe am Armaturenbrett brennt, sobald Differenzdruck zu hoch => Filterwechsel nötig.
- Lieferumfang: Filtergehäuse mit eingebautem Wechselfilter, Druckschalter, Auswerteelektronik, betriebsfertig montiert mit Halterahmen und Lochblechabdeckung.

Wir empfehlen eine Ersatzfilterpatrone zusätzlich zu bestellen.

011222 Technische Änderungen, die dem Fortschritt dienen, vorbehalten. Abbildungen beispielhaft und nicht verbindlich. Für Druckfehler und Irrtümer übernehmen wir keine Haftung.



LK-2200 + LK-KS



LK-2200



LK-2200 + LK-KS

## LEVELKING LK Planierschild

Im Gegensatz zu herkömmlichen Planierschildern arbeitet der LEVELKING LK mit einem integrierten Abgleitblech. Damit lässt sich nun neben dem Grobplanum auch das Feinplanum für Pflasterbeläge vollautomatisch gesteuert, exakt, schnell und effizient erstellen und ist so eine günstige Alternative zum beliebten Flächenfertiger POWERPLAN PP.

Durch vollautomatische Höhensteuerung um ein vielfaches höhere Einbaugeschwindigkeit im Vergleich zu schienengeführten Abziehsystemen. Universell geeignet für den Anbau an Rad-, Kompakt- und Teleskoplader. Der besondere Vorteil: Da die Funktion Schwimmstellung bereits integriert ist, muss das Trägergerät selbst nicht über diese Funktion verfügen.

Einsatzgebiete: Straßen-, Wege- und Pflasterbau, Einebnen von Hallenböden, Planieren von Sportanlagen und Industrieflächen.

Komplette Steuerungstechnik, einschließlich 2 Lasersensoren, 1 Drei-Achsen Neigungssensor optional erhältlich. Bedienelemente werden im Fahrerhaus in ca. 2 Minuten befestigt und über den Zigarettenanzünder mit Strom versorgt. Alle Systemkomponenten (optional: Laser/Querneigung/Ultraschall) je nach Baustellengegebenheit beliebig kombinierbar.

- Hydraulische Verschwenkung der Seitenklappen über Joystick in der Steuerbox.
- Hochpräzise Ansteuerung aller Funktionen über Proportionalventile.
- Schaufelartige Ausbildung vorne am LEVELKING. Ihr besonderer Vorteil: Material kann aufgenommen und nach vorne transportiert werden. Dazu ist kein zusätzlicher Lader notwendig!
- Universelle Flanschplatte mit integrierter Schwimmstellung zum Anbau an alle gängigen Gabelträgergrößen und -profilen.
- Optional erhältlich: Hydraulische Klappschaufel mit Fassungsvermögen von ca. 0,6 m<sup>3</sup> zur noch besseren Materialaufnahme und Materialverteilung.

### Lieferumfang:

**LK-2200:** Basisversion mit Maschinensteuerung und Steuerbox inkl. aller Kabel, 2 hydraulische Verbindungsschläuche.

Typ	Beschreibung	Betriebsdruck (bar)	Betriebsspannung (V)	Breite (mm)	Eigengewicht (kg)	Hydraulikanschluss Volumenstrom (l/min)	Hydraulikanschluss Rückstaudruck, max (bar)	Volumen Schaufel (m <sup>3</sup> )	Best.-Nr.
LK-2200		180 – 250	12	2.200	960	30 – 100	20	0,6	51300013
LK-LE	Laserempfänger für LK-2200								41300247
LK-NS	3-Achsen Neigungssensor für LK-2200								41300256

### Zubehör:

**LK-MUS-1300:** Dieser Sensor kann links oder rechts angebaut werden, steuert dort vollautomatisch die Höhe sowie die jeweilige hydraulisch schwenkbare Seitenklappe und hält damit den Ultraschallsensor vollautomatisch über Referenz (Schnur oder Kante). Fahrungenauigkeiten werden so ausgeglichen.

**LK-SH2:** In Verbindung mit dem Tri-Sonic Ultraschallsensor kann damit die Höhe links und rechts über Ultraschall gesteuert werden.

**LK-S:** 2 Sensoren zum Anbau an die beiden Nivellierzylinder. Dadurch ergibt sich die Möglichkeit die Abziehbohle auf Knopfdruck in die Mittelstellung zu fahren. Vorteil: kein manuelles Einrichten der Abziehbohle über Joystick.

Typ	Beschreibung	Eigengewicht (kg)	Volumen Schaufel (m³)	Best.-Nr.
<b>LK-MUS-1300</b>	1 Tri-Sonic Ultraschallsensor mit Halterung, damit auch automatische Side-Shift-Funktion der Seitenklappen. Achtung: Pro Planierschild LK kann nur ein solcher Sensor eingesetzt werden!	2,5		<b>41300121</b>
<b>LK-KS</b>	Hydraulische Klappschaufel für LK-2200	50	0,6	<b>41300188</b>
<b>LK-SH2</b>	1 Standard Ultraschallsensor ohne Side-Shift-Funktion, incl. Halterung.	11,4		<b>41300162</b>
<b>LK-S</b>	Sensorik für automatische Mittelstellung der Abziehbohle.			<b>41300250</b>
<b>LXS</b>	Laser Set, bestehend aus Leica Rugby CLI/CLX 900 (rotierender Zweiachs-Horizontallaser), mit Netzteil, Li-Ion-Akku, Koffer, Justieroptik, Handempfänger mit integrierter Fernbedienung und Klemmhalter	5,0		<b>24290024</b>
<b>TL-LXS</b>	Teleskop Nivellierlatte	3,1		<b>71150003</b>
<b>ST-LXS</b>	Stativ Laser	40,9		<b>71150002</b>



TAK-750

## Teleskop Abziehkübel TAK

Universell geeignet zur exakten Planumerstellung, speziell konzipiert für den maschinellen Einsatz.

- Die enorm steifen Alu-Spezialprofile aus verschleißarmer, hochfester Legierung lassen sich stufenlos teleskopieren. Fixierung über jederzeit voll lösbare, integrierte Klemmverbindung.
- Der gefüllte Abziehkübel kann mit dem Radlader aufgenommen und gezielt entleert werden.
- Seitlich ausgerüstet mit über Spindel höhenverstellbaren, leichtgängigen Rolleneinheiten zur Höhenabstimmung, mit Leitblech und Abstreifer.
- Kein höhenmäßiger Versatz am Teleskopübergang.

### Lieferumfang:

**TAK-750:** Empfohlene Komplettausführung bestehend aus: je 1 Aluprofil 1.100, 1.700, 2.700, 3.000 mm lang mit integrierter Klemmverstellung, 1 Satz = 2 Stück Seitenteile mit höhenverstellbaren Rollen, Leitblech und Abstreifer mit Befestigung der jeweiligen Segmente, mit Manipuliereinrichtung für Radlader. 1 Paar Zugketten inkl. Befestigungselemente. Arbeitsbreite stufenlos von 1.200 mm bis 7.500 mm!

**TAK-350:** Grundauführung, wie oben beschrieben, jedoch mit 2 Aluprofilen, je 1.700 mm lang. Arbeitsbreite stufenlos von 1.750 mm bis ca. 3.500 mm.

Typ	Arbeitsbreite (mm)	Eigengewicht (kg)	Best.-Nr.
TAK-750	1.200 – 7.500	285	51000013
TAK-350	1.750 – 3.500	200	51000018



TAK-DP

## Teleskop Abziehkübel TAK-DP

Mit diesem einstellbaren Zwischenteil lassen sich Dach- und Wannprofile von  $\pm 3\%$  herstellen.

- Ausgerüstet mit einer Skala zur Einstellung des Profils in %.

Typ	Beschreibung	Eigengewicht (kg)	Länge (mm)	Best.-Nr.
TAK-DP	1 einstellbares Zwischenteil	40	1.500	41000042



TAS-UNI-450

## Teleskop Abziehsystem TAS-UNI

**Universell geeignet zur exakten Planumserstellung auf kleinen oder großen Baustellen. Aus dem Stand heraus lässt sich problemlos und akkurat eine saubere Planie erstellen.**

Trittlech über den Rolleneinheiten. Darauf kann sich der Bediener stellen, um bei schwerstem maschinellen Einsatz den Bodendruck zu erhöhen.

Seitlich ausgerüstet mit über Spindel höhenverstellbaren, leichtgängigen Rolleneinheiten mit Leitblech und hochklappbarem Abweiser.

Durch die ausgeklügelte Konstruktion der Aluminium-Profile (vorspringende Einschneidkante) hebt sich das Gerät weder bei Ausübung der Zugkraft von Hand, noch bei Ziehen über Ketten mit maschineller Kraft aus. In einem Arbeitsgang kann somit ein sauberes absolut ebenes Planum erstellt werden.

- Durch die besondere Höhe des Profiles wird erreicht, dass bei sehr grober Materialverteilung eine enorme Menge von Planumaterial aufgenommen und verteilt werden kann.
- Kein Durchhängen – selbst bei Arbeitsbreiten bis zu 6.000 mm.
- Enorm steife Alu-Spezialprofile aus verschleißarmer Legierung lassen sich stufenlos teleskopieren. Fixierung über jederzeit voll lösbare Klemmverbindung.
- Alle Stahlteile galvanisch verzinkt.
- Höheneinstellung kann direkt an einer Skala (0 – 250 mm) abgelesen werden.
- Für den manuellen Einsatz können handelsübliche Schaufeln zum Ziehen verwendet werden.

### Lieferumfang:

**TAS-UNI-450:** Empfohlene Grundausrüstung: je 1 Aluprofil 750, 1.000, 1.750, 2.000 mm lang mit integrierter Klemmverstellung 1 Satz = 2 Seitenteile mit über Kurbel höhenverstellbarer Rolle, Leitblech und Abstreifer mit integrierter Befestigung für die jeweiligen Segmente mit Einhängenvorrichtung für Schaufel als Zugelement. 2 Stück Zugketten, inkl. Befestigungselemente.

**TAS-UNI-600:** Grundausrüstung wie oben, jedoch zusätzlich 1 Alu-Profil-Element 3.000 mm lang.

Typ	Arbeitsbreite (mm)	Eigengewicht (kg)	Best.-Nr.
TAS-UNI-450	750 – 4.500	85	51000042
TAS-UNI-600	750 – 6.000	110	51000043



TAS-UNI-DP

## Dachprofil-Zwischenteil TAS-UNI-DP

**Mit diesem einstellbaren Zwischenteil lassen sich beliebige Dach- und Wannensegmente von ± 4 % einfach herstellen.**

- Das Zwischenteil ist mit einer genauen Skala zur direkten Einstellung des Profiles in % ausgerüstet.

Typ	Beschreibung	Breite (mm)	Eigengewicht (kg)	Best.-Nr.
TAS-UNI-DP	1 einstellbares Zwischenteil zur Einstellung eines Dach- oder Wannensegmentes (+/- 4%)	2.100	25	41000173



EP-UNI-230/300

## EASYPLAN EP-UNI Handabziehsystem

Das EP-UNI ist ein optimales Handwerkzeug zur rationellen Herstellung kleiner und mittelgroßer Planumflächen. Damit geht's schneller, leichter und besser.

Seitlich anflanschbare, höhenverstellbare optional erhältliche Rolleneinheiten ermöglichen die Höhenabnahme von Bordsteinen, Rabattenplatten oder vorhandenen Pflasterbelägen. Dies ist sowohl am Grundsegment, als auch an den Teleskopelementen möglich.

Das Auslegen von Lehren entfällt, dadurch wird zusätzliche Zeit eingespart!

- Stufenlos teleskopierbar.
- Mit nur einem Gerätesystem können Sie nun flexibel unterschiedlichste Arbeitsbreiten einfach und präzise abziehen. Das EP-UNI lässt sich je nach Arbeitsbreite stufenlos einstellen.
- Mit zwei Teleskopelementen lassen sich die Alu-Grundsegmente verbreitern.
- Inkl. Spezialschlüssel für die schnelle Montage der Teleskopelemente und der Rollen.
- Stabiles Aluminium-Hohlprofil. Auch bei Arbeitsbreiten bis max. 3 m keine Verwindung!
- Spezielle Formgebung des Profils, dadurch hebt sich das Profil auch bei großem Materialanfall nicht von den Abziehlehren ab.
- Der Handgriff beim EP 230/300 ermöglicht eine Veränderung des Anstellwinkels des Profils.
- Durch die besondere Ausgestaltung des Handgriffes lässt sich das Körpergewicht – in jeder Position – zum optimalen Ziehen sowie auch zum Schieben des EP-Profiles einsetzen.
- Mit dem EP 90/230 kann Material aufgenommen und gezielt in die Rillen, die von den im Planum verlegten Lehren, z.B. Wasserleitungsrohren, hinterlassen werden, verfüllt werden.
- Stiel zum Transport abnehmbar.

### Lieferumfang:

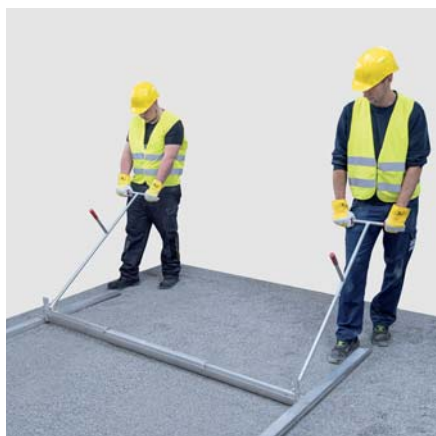
**EP-UNI-Set 90/230:** je 1 Alu-Grundelement mit 900 mm und 1.600 mm, 1 Stiel, 2 Teleskopelemente je 350 mm.

**EP-UNI-Set 230/300:** je 1 Alu-Grundelement 2.300 mm, 1 Stiel mit dreidimensionalem Handgriff, 2 Teleskopelemente je 350 mm.

Typ	Arbeitsbreite (mm)	Eigengewicht (kg)	Best.-Nr.
EP-UNI-Set 90/230	900 – 2.300	16	51000040
EP-UNI-Set 230/300	2.300 – 3.000	15	51000041

### Zubehör:

Typ	Beschreibung	Eigengewicht (kg)	Länge (mm)	Best.-Nr.
EP-UNI-RS	Rollensatz (auch nachträglicher Anbau möglich)	4,8		41000165
1 Paar Teleskopelemente	für EP-UNI 2 x 350 mm	3	350	41000164



TP-150/260 mit HG-ERGO-DUO



TP-150/260 mit HG-ERGO-SOLO  
rechts unten: Rollensatz TP/FP-RS

## TELEPLAN TP Handabziehsystem

Das TELEPLAN TP Aluminiumprofil ist sichelförmig ausgebildet. Dadurch schneidet sich das TP selbst ins Planumsmaterial ein und weicht nicht nach oben aus! Ein starkes Drücken nach unten mit gleichzeitigem Ziehen entfällt völlig! Insbesondere beim Abziehen von verdichtetem Sand, also auch dort, wo aufgrund seitlicher Begrenzungen keine sägenden seitlichen Bewegungen der Abziehschiene möglich sind, bringt das sichelförmige TP Profil enorme Vorteile hinsichtlich Kraftaufwand und Arbeitsgeschwindigkeit bei höchster Qualität des Planums.

Zwei TP Profile lassen sich so miteinander verbinden, dass sie äußerst einfach, aber dennoch stabil und robust, teleskopisch gegeneinander verstellt werden können. So können mit ein und demselben Werkzeug verschiedene Arbeitsbreiten abgezogen werden.

Zwei unverlierbare Klammerteile zur stabilen Verbindung der beiden Profile.

Mit stufenlos höhenverstellbaren Auflagen, Verstellbereich: 0 – 127 mm, bei Bedarf schnell abnehmbar.

- In die Seitenteile integrierte Aufnahmevorrichtung für zusätzliche Handgriffe TP-HG und HG-ERGO-DUO.
- Eine Wasserwaagen-Libelle – ins TP Profil integriert zum Ablesen des Gefälles.
- Das Alu-Hohlprofil ist leicht, aber dennoch extrem stabil (geringes Gewicht: nur 1,3 kg pro Meter).
- Lange Lebensdauer.

Typ	Arbeitsbreite (mm)	Eigengewicht (kg)	Best.-Nr.
TP-60/100	600 – 1.000	3,7	51010006
TP-100/165	1.000 – 1.650	4,6	51010001
TP-150/260	1.500 – 2.600	6	51010002
TP-200/350	2.000 – 3.500	7,3	51010003

### Zubehör:

**HG-ERGO-SOLO:** Handgriff für TELEPLAN und FIXPLAN, der nach ergonomischen Gesichtspunkten weiterentwickelt wurde. 1 Stück inkl. Handgriffhalter, ermöglicht ermüdungsfreies Arbeiten in stehender Körperposition.

**HG-ERGO-DUO:** Handgriffe für TELEPLAN und FIXPLAN, die nach ergonomischen Gesichtspunkten weiterentwickelt wurden. Satz bestehend aus 2 Stück, ermöglichen ermüdungsfreies Arbeiten in stehender Körperposition. Können jederzeit über Steckverschluss an die Seitenteile angesteckt werden.

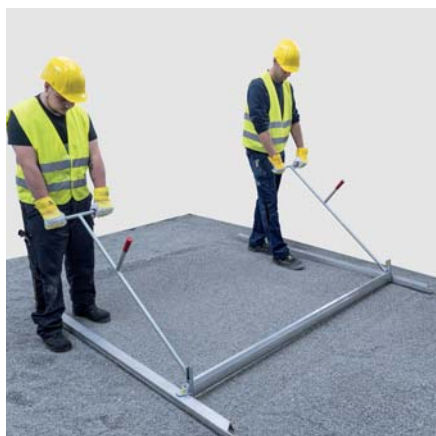
**TP/FP-RS:** Rollensatz für TELEPLAN/FIXPLAN (auch nachträglicher Anbau möglich)

**NEU**

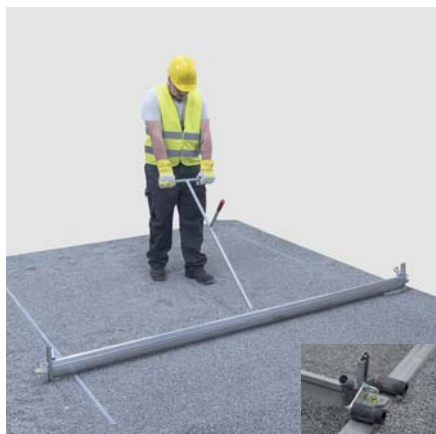
Typ	Eigengewicht (kg)	Best.-Nr.
HG-ERGO-SOLO	2,6	41010074
HG-ERGO-DUO	4,3	41010072
TP/FP-RS	1,2	41010080

**NEU**

## FIXPLAN FP Handabziehsystem



FP-200 mit HG-ERGO-DUO



FP-250 mit HG-ERGO-SOLO  
rechts unten: Rollensatz TP/FP-RS

**Schnell und einfach kleine und mittelgroße Planumflächen erstellen – mit dem neuen FIXPLAN FP Handabziehsystem.**

Das FIXPLAN FP Aluminiumprofil ist sichelförmig ausgebildet. Dadurch schneidet sich das FP selbst ins Planummaterial ein und weicht nicht nach oben aus! Ein starkes Drücken nach unten mit gleichzeitigem Ziehen entfällt völlig! Insbesondere beim Abziehen von verdichtetem Sand, also auch dort, wo aufgrund seitlicher Begrenzungen keine sägenden seitlichen Bewegungen der Abziehschiene möglich sind, bringt das sichelförmige FP Profil enorme Vorteile hinsichtlich Kraftaufwand und Arbeitsgeschwindigkeit bei höchster Qualität des Planums. Mit stufenlos höhenverstellbaren Auflagen, Verstellbereich: 0 – 127 mm, bei Bedarf schnell abnehmbar.

- 4 Abziehbreiten erhältlich.
- In die Seitenteile integrierte Aufnahmevorrichtung für optional erhältliche Handgriffe HG-ERGO-DUO.
- Mit dem optional erhältlichen Handgriff HG-ERGO-SOLO kann das FIXPLAN FP auch von nur einer Person genutzt werden.
- Das Alu-Hohlprofil ist leicht, aber dennoch extrem stabil (geringes Gewicht: nur 1,3 kg pro Meter).
- Lange Lebensdauer.

Typ	Arbeitsbreite (mm)	Eigengewicht (kg)	Höhe Verstellbereich (mm)	Best.-Nr.
FP-70	700	2,5	0 – 127	51010015
FP-150	1.500	3,6	0 – 127	51010016
FP-200	2.000	4,3	0 – 127	51010017
FP-250	2.500	4,95	0 – 127	51010018

### Zubehör:

**HG-ERGO-SOLO:** Handgriff für TELEPLAN und FIXPLAN, der nach ergonomischen Gesichtspunkten weiterentwickelt wurde. 1 Stück inkl. Handgriffhalter, ermöglicht ermüdungsfreies Arbeiten in stehender Körperposition.

**HG-ERGO-DUO:** Handgriffe für TELEPLAN und FIXPLAN, die nach ergonomischen Gesichtspunkten weiterentwickelt wurden. Satz bestehend aus 2 Stück, ermöglichen ermüdungsfreies Arbeiten in stehender Körperposition. Können jederzeit über Steckverschluss an die Seitenteile angesteckt werden.

**TP/FP-RS:** Rollensatz für TELEPLAN/FIXPLAN (auch nachträglicher Anbau möglich)

**NEU**

Typ	Eigengewicht (kg)	Best.-Nr.
HG-ERGO-SOLO	2,6	41010074
HG-ERGO-DUO	4,3	41010072
TP/FP-RS	1,2	41010080





MP-70 mit angebaute  
Höhenverstellung HV-MP

MP-30

## MINIPLAN MP Einebnungsschieber

Äußerst effektiv lassen sich mit diesem leichten und handlichen Werkzeug Nacharbeiten, Korrekturen oder Anschlüsse am Planum durchführen.

Aber auch ein größerflächiges Planum, zum Beispiel mit unterschiedlichsten Gefällen um Abläufe herum, lässt sich mit dem MP-70 schnell erstellen. Der Bediener steuert über den Handgriff den Anstellwinkel und die Ausrichtung zum Boden. Dadurch lassen sich unterschiedlichste Resultate erzielen: Einschneiden und viel Material bewegen, aufgleiten und nur ausgleichen.

MP-70: Alu-Hohlprofil, enorm leicht.

Robuster, leichter und angenehmer Holzstiel (MP-70).

Stabiler Griffhalter am Profil angeschraubt.

MP-30 mit leichtem, kurzem Griff aus Alu.

■ Geringes Eigengewicht, da aus Aluminium gefertigt.

Typ	Arbeitsbreite (mm)	Eigengewicht (kg)	Best.-Nr.
MP-30	300	0,8	51010012
MP-70	700	1,7	51010004

### Zubehör:

Typ	Beschreibung	Eigengewicht (kg)	Höhe Verstellbereich (mm)	Best.-Nr.
HV-MP	Höhenverstellung, kann auch nachträglich an ein vorhandenes MP-70 angebracht werden.	0,36	45 – 170	41010039



LH

## LEVELHANDY LH

Einfaches Abziehwerkzeug um bei bereits abgezogenen Flächen einen sauberen Anschluss zum Bordstein zu erreichen.

LH einfach mit der Abziehschiene auf das bestehende Planum aufsetzen.

Höhenverstellbare Auflage über Flügelschraube auf die korrekte Höhe anpassen und auf den Stein aufsetzen.

Jetzt kann mit diesem praktischen Werkzeug ganz einfach das Planum zum Stein hin korrigiert werden.

Typ	Arbeitsbreite (mm)	Eigengewicht (kg)	Höhe Verstellbereich (mm)	Best.-Nr.
LH	300	1,8	0 – 250	51000088



LF-125/215. links unten: Rad-Höhenverstellung



LF-75/125

## LEVELFIX LF Hand-Planiersystem

**Das universelle Hand-Planiersystem – in kurzer Zeit viel Material bewegen, leichtgängig auf großen Rädern.**

Das LF System stellt ein effizientes Werkzeug für den Garten- und Landschaftsbauer dar, wenn es darum geht Bettungsmaterial für Pflasterflächen schnell, flexibel und exakt zu verteilen und abziehen. Für Gärtner zudem bestens geeignet zum Planieren von Saatbeeten, der Vorbereitung für Rasenflächen und dergleichen. Auch Wege mit Hackschnitzel oder Kies lassen sich damit effizient einebnen. In kürzester Zeit lassen sich so ebene Flächen herstellen, wobei die extrem flachen Kunststoffräder mit Gummilaufflächen kaum Spuren in der Planie hinterlassen.

- In kurzer Zeit lässt sich viel Material bewegen (Vorverteilung), anschließend exakt abziehen (Finish).
- Seitlich stufenlos höhenverstellbare, abnehmbare Räder, mit Höhenindikator, um zum Beispiel Planierhöhe vom Bordstein abzunehmen. Verstellbereich -40 / +170 mm.
- Stufenlose Einstellung eines Dachprofils standardmäßig integriert: LF-75/125: 7%, LF-125/215: 4%, LF-170/310: 2,5 %.
- Scharbleche aus verschleißfestem, nicht rostendem Edelstahl.
- Scharfkantige Schneide an den unteren Scharkanten erlaubt auch das Abschälen von Material bei verdichtetem Sand.
- Dauerhafter Oberflächenschutz auf allen anderen Bauteilen durch galvanische Verzinkung.
- Position der Handgriffe einstellbar für optimale Ergonomie.
- Wasserwaagen-Libelle an der rechten Oberkante des Scharblechs angebaut.
- Zweiter Handgriff LF-HG für das Abziehen mit großer Arbeitsbreite durch 2 Personen für LF-170/310 optional erhältlich.

### Lieferumfang:

**LF-75/125:** 1 Paar Scharbleche aus Edelstahl, 1 x Rolleneinheit mittig, 1 x Handgriff mit Halter, 2 x höhenverstellbare Rollensätze außen.

**LF-125/215:** Wie LF-75/125, aber 2 x Rolleneinheit.

**LF-170/310:** Wie LF-75/125, aber 2 x Rolleneinheit.

Typ	Arbeitsbreite (mm)	Eigengewicht (kg)	Best.-Nr.
LF-75/125	750 – 1.250	22	51000084
LF-125/215	1.250 – 2.150	32	51000085
LF-170/310	1.700 – 3.100	42	51000086

### Zubehör:

**LF-R:** Rollenaufgabe für LF. Verstellbereich Planierhöhe +60 mm bis +270 mm. Auch nachträglicher Anbau möglich.

**NEU**

Typ	Beschreibung	Eigengewicht (kg)	Best.-Nr.
LF-HG	Handgriff komplett inkl. Aufnahme für LF-170/310	3	41000317
LF-R	Rollenaufgabe für LF	0,7	41000367



AZL

## Abziehlehen AZL für Abziehsysteme TAK und TAS-UNI

- Besonders praktisch: Die Stoßfuge verläuft schräg! Kein Verhaken der Abstreifer und Leitbleche mehr möglich!
- Aluminium-Spezialprofil (60 x 60 mm), bietet hohe Festigkeit, Korrosionsfreiheit und geringes Eigengewicht.
- Einfaches, robustes, integriertes Stecksystem über 2 Konusbolzen. Unverlierbar!

**AZL-Set-20:** Für den alltäglichen Einsatz auf kleineren und mittleren Baustellen.

**AZL-Set-24:** Für den alltäglichen Einsatz auf kleineren und mittleren Baustellen.

**AZL-Set-60:** Für den Einsatz bei vorwiegend maschineller Verlegung.

Typ	Beschreibung	Eigengewicht (kg)	Länge (m)	Best.-Nr.
<b>AZL-Set-20</b>	6 x 3.000 mm, 2 x 1.000 mm	40	20	<b>51000039</b>
<b>AZL-Set-24</b>	6 x 3.000 mm, 2 x 2.000 mm, 2 x 1.000 mm	48	24	<b>51000014</b>
<b>AZL-Set-60</b>	12 x 4.000 mm, 4 x 2.000 mm, 4 x 1.000 mm	120	60	<b>51000015</b>
<b>AZL-1</b>	1 Stück, 1.000 mm lang	2	1	<b>51000017</b>
<b>AZL-2</b>	1 Stück, 2.000 mm lang	4	2	<b>51000020</b>
<b>AZL-3</b>	1 Stück, 3.000 mm lang	6	3	<b>51000016</b>
<b>AZL-4</b>	1 Stück, 4.000 mm lang	8	4	<b>51000019</b>



AZL-EP

## Abziehlehen-Set AZL-EP für Handabziehsysteme EASY-PLAN EP-UNI

Die leichten Abziehlehen lassen sich sehr einfach über die integrierte Steckverbindung zusammenfügen. Die schräge Stoßfuge vermeidet, dass die Abziehprofile des EASYPLANS verhaken.

- Korrosionsfreiheit durch Verwendung verzinkter Stahlrohre (Durchmesser 26,9 mm).
- Einfaches, robustes, integriertes Stecksystem. Unverlierbar!

### Lieferumfang:

**AZL-EP Set:** bestehend aus: 2 x 1.500 mm, 4 x 2.500 mm, 4 x 3.000 mm.

Typ	Eigengewicht (kg)	Länge (m)	Best.-Nr.
<b>AZL-EP Set</b>	41	25	<b>51000057</b>





SAH

## Steinausheber SAH

Zum schnellen und bequemen Herausnehmen von Steinen aus nicht verdichteten Belägen, z.B. beim Einlegen von Markierungssteinen.

- Durch galvanische Verzinkung dauerhafter Oberflächenschutz.

Typ	Beschreibung	Greifbereich (mm)	Eigengewicht (kg)	Best.-Nr.
SAH	Steinausheber	90 – 400	4,9	51800050



SZ

## Steinzieher SZ

Unentbehrlich für jeden, der Verbundsteine verlegt oder an diesen Instandsetzungen ausführt. Universell für alle Steinformen und -größen verwendbar.

- Mit Arretierungsvorrichtung: Hebelgriffe müssen während des Steinziehens nicht ständig zusammengedrückt werden! Problemlos können die Klingen bei altem Pflaster mit dem Hammer in die Fugen eingetrieben werden.
- Ohne Werkzeug verstellbare Spannweite.
- Leicht austauschbare, profilierte Spezialmesser aus hochwertigem Federstahl.
- Durch galvanische Verzinkung dauerhafter Oberflächenschutz.

Typ	Beschreibung	Eigengewicht (kg)	Greifbereich (mm)	Best.-Nr.
SZ	Steinzieher	4	90 – 330	51800030

### Ersatzteile:

Typ	Beschreibung	Eigengewicht (kg)	Best.-Nr.
Ersatzmesser kurz	(55 mm) pro Stück, unverpackt	0,04	41800001
Ersatzmesser kurz	(55 mm) 2 Stück in Blisterverpackung	0,08	41800242
Ersatzmesser lang	(65 mm) pro Stück, unverpackt	0,04	41800003
Ersatzmesser lang	(65 mm) 2 Stück in Blisterverpackung	0,09	41800243



SZH

## Steinziehhammer SZH

Mit dem Steinziehhammer SZH lassen sich bereits verlegte Steine entfernen, ohne Nachbarsteine zu beschädigen.

Insbesondere bei sehr hochwertigen Pflastersteinen und Platten kann es vorkommen, dass nach dem Abrütteln einzelne Steine mit kleinen Beschädigungen ausgetauscht werden müssen. Beim Einsatz herkömmlicher Steinzieher mit in die Fuge eingreifenden Klingen, kann es dabei zu Beschädigungen der Nachbarsteine kommen.

a. Defekter Stein wird mittig mit Akku-Schlagbohrer angebohrt.

Mit Akku-Schrauber wird Betonschraube eingedreht, bis Kopf noch ca. 10 – 15 mm übersteht.

b. SZH greift unter den Schraubenkopf.

c. Beidhändig wird das Schlaggewicht nach oben gezogen (Abb. siehe Pfeil).

Nach wenigen Schlägen kann defekter Stein entnommen werden.

■ Durch galvanische Verzinkung dauerhafter Oberflächenschutz.



SZH

### Lieferumfang:

SZH: Inklusive 5 Betonschrauben mit Sechskantkopf und angepresster Scheibe, 6 x 80/SW 13.

Typ	Beschreibung	Eigengewicht (kg)	Best.-Nr.
SZH	Steinziehhammer	8	51800094

### Zubehör:

Typ	Beschreibung	Best.-Nr.
Satz Betonschrauben	6 x 80/SW 13 (100 Stück)	41800239



## Richteisen RE

Zum Ausrichten der noch nicht abgerüttelten Verbundsteine.

- Mit zwei Handgriffen, einem Fußauftritt und einer Hammerfläche zum Eintreiben in die Fugen mittels Hammer.
- Mit auswechselbarer, robuster, scharfkantiger Spreizklinge aus gehärtetem Federstahl zum Eintreiben in die Fuge.
- Durch galvanische Verzinkung dauerhafter Oberflächenschutz.

RE

Typ	Eigengewicht (kg)	Best.-Nr.
RE	2,7	51800011

### Ersatzteile:

Typ	Beschreibung	Eigengewicht (kg)	Best.-Nr.
Ersatzmesser für RE/MRE	(95 mm) pro Stück, unverpackt	0,14	41800002
Ersatzmesser für RE/MRE	(95 mm) 1 Stück in Blisterverpackung	0,16	41800241



## Mehrfach-Richteisen MRE

Der „Turbo-Beschleuniger“ bei Ausrichtarbeiten: Anstelle nur einer Steinreihe lassen sich mit dem MRE gleich bis zu 4 oder gar 5 Steinreihen gleichzeitig bewegen.

- Optimal zum Ausrichten mehrerer Steinreihen bei vorwiegend rechteckigen Pflastersteinen.
- Mit 4 auswechselbaren, im Abstand frei verstellbaren, robusten, scharfkantigen Spreizklingen aus gehärtetem Federstahl.
- Mit 2 Handgriffen und einer Hammerfläche zum Eintreiben in die Fuge.
- Durch galvanische Verzinkung dauerhafter Oberflächenschutz.

MRE

Typ	Arbeitsbreite (mm)	Eigengewicht (kg)	Best.-Nr.
MRE	650	6	51800045

### Ersatzteile:

Typ	Beschreibung	Eigengewicht (kg)	Best.-Nr.
Ersatzmesser für RE/MRE	(95 mm) pro Stück, unverpackt	0,14	41800002
Ersatzmesser für RE/MRE	(95 mm) 1 Stück in Blisterverpackung	0,16	41800241



GH-ERGO

## Gummihammer GH-ERGO

Jetzt mit extra langem Stiel für ergonomisches Arbeiten.

Der GH-ERGO ist mit zwei unterschiedlichen Gummielementen ausgestattet. Eine Seite ist mit einem rechteckigen, leicht abgeschrägten Profil bestückt. So trifft das Gummiprofil flächig auf den Stein, ohne daß der Benutzer zu nahe an der Kante der Steinlage stehen muss. Auf der zweiten Seite verjüngt sich das Profil dachförmig. Dies ermöglicht ein treffsicheres Schlagen, z.B. in die Kehlen von H-Steinen.

- Die Verlängerung des Hammerstiels von bisher 800 mm auf 1000 mm ermöglicht eine ergonomisch-aufrechte Körperhaltung und somit ein ermüdungsfreies Arbeiten.
- Durch die Verwendung von speziellen Butylkautschuk-Elementen werden nun auch Handgelenke und Ellenbogen geschont. Das unangenehme Zurückfedern beim Schlagen wird durch die Dämpfung vollständig eliminiert, ohne die Schlagkraft zu mindern.
- Ein weiteres hilfreiches Feature ist die Kunststoff-Schutzscheibe. Diese ermöglicht Höhenkorrekturen von einzelnen, zu hoch liegenden Pflastersteinen oder Platten, durch stirnseitiges Klopfen, ohne die Stein-Oberflächen zu beschädigen.

Typ	Eigengewicht (kg)	Länge (mm)	Best.-Nr.
GH-ERGO	2,9	1.000	51800113
GH-ERGO-K	2,5	400	51800114

### Ersatzteile:

Typ	Beschreibung	Best.-Nr.
Ersatzgummi	für GH-ERGO (2 x abgeschragt), pro Stück	36330327
Ersatzgummi	für GH-ERGO (1 x abgeschragt), pro Stück	36330328
Kunststoffscheibe	Schutzscheibe für Stein (für GH-ERGO)	33250280
Ersatzgummi	für Ausführung GH/GH-K (Art.-Nr. 51800012/51800051), pro Stück	41800006



SXH-1,8

## Schonhammer SXH-1,8

**NEU**

Universell einsetzbar für eine Vielzahl von Anwendungen in GaLaBau und Handwerk. Der unentbehrliche Begleiter auf der Baustelle.

- Zweigeteiltes Gehäuse aus Stahlguss.
- Hochwertiger, ergonomisch geformter Holzstiel.
- Austauschbare, verschleißarme Schlageinsätze: 1 x mittelharter Gummi schwarz und 1 x Hartplastik-kopf rot.

Typ	Durchmesser außen (mm)	Eigengewicht (kg)	Länge Stiel (mm)	Best.-Nr.
SXH-1,8	60	1,8	330	51800130

### Ersatzteile:

Typ	Durchmesser außen (mm)	Eigengewicht (kg)	Best.-Nr.
Ersatzkopf schwarz	60	0,2	41800266
Ersatzkopf rot	60	0,22	41800267



**NEU**



## Schonhammer SXH-3,2

Universell einsetzbar für eine Vielzahl von Anwendungen in GaLaBau und Handwerk.  
 Der unentbehrliche Begleiter auf der Baustelle.

- Zweigeteiltes Gehäuse aus Stahlguss.
- Hochwertiger, ergonomisch geformter Holzstiel.
- Austauschbare, verschleißarme Schlageinsätze: 1 x mittelharter Gummi schwarz und 1 x Nylonkopf weiß (sehr hart).

SXH-3,2

Typ	Durchmesser außen (mm)	Eigengewicht (kg)	Länge Stiel (mm)	Best.-Nr.
SXH-3,2	80	3,2	493	51800131

### Ersatzteile:

Typ	Durchmesser außen (mm)	Eigengewicht (kg)	Best.-Nr.
Ersatzkopf schwarz	80	0,42	41800271
Ersatzkopf weiß	80	0,40	41800269

**NEU**



## Vorschlaghammer SXH-3,6

Universell einsetzbar für eine Vielzahl von Anwendungen in GaLaBau und Handwerk.  
 Der unentbehrliche Begleiter auf der Baustelle.

- Zweigeteiltes Gehäuse aus Stahlguss.
- Hochwertiger, ergonomisch geformter Holzstiel.
- Austauschbare, verschleißarme Schlageinsätze: 1 x mittelharter Gummi schwarz und 1 x Nylonkopf weiß (sehr hart).
- Mit extra langem Stiel.

SXH-3,6

Typ	Durchmesser außen (mm)	Eigengewicht (kg)	Länge Stiel (mm)	Best.-Nr.
SXH-3,6	80	3,6	797	51800145

### Ersatzteile:

Typ	Durchmesser außen (mm)	Eigengewicht (kg)	Best.-Nr.
Ersatzkopf schwarz	80	0,42	41800271
Ersatzkopf weiß	80	0,40	41800269



SXH-2,3

## Schonhammer SXH-1,3 / SXH-2,3

**NEU**

- Stahlkonstruktion geschweißt.
- Hochwertiger, ergonomisch geformter Holzstiel.
- Verschleißarme Schlageinsätze: 2 x Nylonkopf weiß (sehr hart)

Typ	Durchmesser außen (mm)	Eigengewicht (kg)	Länge Stiel (mm)	Best.-Nr.
SXH-1,3	60	1,75	305	51800127
SXH-2,3	70	2,3	305	51800128



STH-0,9

## Stockhammer STH-0,9

**NEU**

**Zur Oberflächenbearbeitung von Steinflächen.**

- Verleiht dem Stein ein bearbeitetes Aussehen.
- Erzeugt eine gebrochene Oberfläche nach dem Verhalten.
- Für Einsatz an Stützmauerblöcken oder Pflastersteinen.
- Kopf aus gehärtetem Stahl.

Typ	Eigengewicht (kg)	Länge Stiel (mm)	Best.-Nr.
STH-0,9	1,2	330	51800129



oben: PB-I, unten links: PB-15/24, unten rechts: PB-15/24-L

## PFLASTERBOY PB

Zum rationellen Verlegen von Verbundsteinen, direkt vom Paket. Besonders geeignet für große Verbundsteine.

- Durch galvanische Verzinkung dauerhafter Oberflächenschutz.

**PB-I:** Für jeweils 2 H-Steine, die gleichzeitig gegriffen und fugenlos verlegt werden können.

**PB-15/24:** Dient der Verlegung von Sechsecksteinen oder ähnlichen Steinen, die nicht mehr mit einer Hand gegriffen werden können.

**PB-15/24-L:** Mit langen Handgriffen zur mühelosen Verlegung verschiedener Steinsorten, u.a. H-Steinen oder großformatigen Pflastersteinen.

Hauptvorteil: Bei der maschinellen Verlegung müssen oft einzelne Steine in die Lücken zwischen den verlegten Steinlagen eingelegt werden. Dies gelingt mit dem PB-15/24-L jetzt sehr einfach in aufrecht stehender Körperposition.

Typ	Eigengewicht (kg)	Greifbereich (mm)	Tragfähigkeit/WLL (kg)	Best.-Nr.
PB-I	1,22	100 – 170	10	51800001
PB-15/24	1,42	150 – 240	10	51800004
PB-15/24-L	2,3	150 – 240	10	51800115



RVH

## Rasengitterverlegehilfen RVH

Paarweise verwendbar, speziell zum Verlegen von Rasengittersteinen.

Passend für Aussparungen von ca. 80 x 80 mm.

- Durch galvanische Verzinkung dauerhafter Oberflächenschutz.

Typ	Beschreibung	Eigengewicht (kg)	Best.-Nr.
RVH	1 Paar	5,32	51800021



## Klinkerträger KKT

- Zum rationellen Transport der Klinker von der Palette zum Verleger.
- Verstellbar.
- Durch galvanische Verzinkung dauerhafter Oberflächenschutz.

KKT

Typ	Eigengewicht (kg)	Greifbereich (mm)	Tragfähigkeit/WLL (kg)	Best.-Nr.
KKT	2	400 – 670	50	51800025



## Erdnagelzieher ENZ

**Simplex, aber enorm effizientes Werkzeug zum Herausziehen von Erdnägeln im Straßen- und Galabau.**

- Die bisherigen zeitaufwändigen und verletzungsträchtigen Methoden, von Hand, mit Ringschlüssel, Hammer und Zange gehören der Vergangenheit an.
- Mit dem ENZ werden die Erdnägel beim Herausziehen nicht verbogen.
- Beim Anheben klemmt sich der ENZ über eine V-förmige Klemmtechnik am Erdnagel fest. So können sowohl Ziehkräfte als auch Drehbewegungen zum Lösen des Erdnagels mühelos auf den Erdnagel übertragen werden.
- Durch galvanische Verzinkung dauerhafter Oberflächenschutz.
- Zahnsegment gehärtet.

ENZ

Typ	Beschreibung	Durchmesser außen (mm)	Eigengewicht (kg)	Best.-Nr.
ENZ	Erdnagelzieher	10 – 30	0,64	51800038

**NEU**



ENZ-PROTECT

## Erdnagelzieher ENZ-PROTECT

**Simple, aber enorm effizientes Werkzeug zum Herausziehen von Erdnägeln mit Stromschlag-Schutzkappe im Straßen- und Galabau.**

- Die bisherigen zeitaufwändigen und verletzungsträchtigen Methoden, von Hand, mit Ringschlüssel, Hammer und Zange gehören der Vergangenheit an.
- Ohne den ENZ werden die Erdnägel beim Herausziehen oftmals verbogen.
- Beim Anheben klemmt sich der ENZ über eine V-förmige Klemmtechnik am Erdnagel fest. So können sowohl Ziehkräfte als auch Drehbewegungen zum Lösen des Erdnagels mühelos auf den Erdnagel übertragen werden.
- Durch galvanische Verzinkung dauerhafter Oberflächenschutz.
- Zahnsegment gehärtet.
- Seitliches Einführen des ENZ-PROTECT an Erdnägel mit Kunststoff-Schutzkappe.
- Kunststoff-Handgriff reduziert Gefährdung durch Strom bei versehentlichem Beschädigen von Erdkabeln.

4

Typ	Durchmesser außen (mm)	Eigengewicht (kg)	Best.-Nr.
ENZ-PROTECT	10 – 35	1,0	51800162



RSH

## Richtschnurhalter RSH

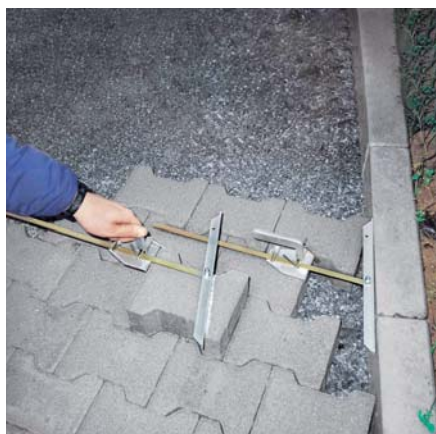
**Der Richtschnurhalter RSH ermöglicht in Verbindung mit einem Erdnagel die exakte Führung der Richtschnur in der Vertikal- sowie in der Horizontalebene.**

- Enorme Zeitersparnis bei der Anfertigung von geraden Strecken und Winkeln.
- Genaue Ausrichtung der Richtschnur mit einfacher Möglichkeit der Nachjustierung.
- Die Richtschnur kann z.B. bei felsigem Untergrund oder bei Rohrleitungen exakt gespannt werden, da der Erdnagel versetzt werden kann.
- Durch galvanische Verzinkung dauerhafter Oberflächenschutz.

### Lieferumfang:

**RSH:** 1 Klemmverbinder mit zwei Flügelmuttern und 1 Querstab mit Länge 500 mm

Typ	Durchmesser außen (mm)	Eigengewicht (kg)	Best.-Nr.
RSH	5 – 20	0,8	51800081



MAL

## Mess- und Anreißlehre MAL

Ein unentbehrliches Werkzeug zum Anreißen für einzuschneidende Pflastersteine und Platten.

- Einfacher und schneller Übertrag von Winkel und Abstand der Trennkante.

Typ	Eigengewicht (kg)	Best.-Nr.
MAL	0,58	51800026



PM

## PFLASTERMARKER PM

Der raffinierte Marker für den GaLaBau schlechthin.

- Markiert nahezu alle Betonprodukte mit einem konstant breiten Strich, ideal um Pflaster passgenau einzuschneiden.
- Geeignet für trockene und nasse Oberflächen, hinterlässt jedoch keine dauerhafte Markierung, wittert nach kurzer Zeit selbst ab.
- Unzerbrechlich, Kreide wird mit eingelagerten Glasfasern verstärkt.
- Verschleißfest, ein PM markiert tausende Pflastersteine.

### Lieferumfang:

PM: 5 Stück in weiß in Beutel.

Typ	Abmessungen L x B x H (mm)	Eigengewicht (kg)	Best.-Nr.
PM	120 x 30 x 2	0,1	51800069



oben: für Mauerwerk, unten: für Pflaster, Platten und Bordsteine

## SCHNURBOY SB

Die innovative, sensationell einfache Schnürhilfe für Garten- und Landschaftsbau und Hochbau! Der SCHNURBOY SB erleichtert ihre tägliche Arbeit enorm.

Pflaster- Bord- und Mauersteine sollen mit geraden Fugen und Kanten verlegt sein. Herkömmliche Richtschnüre stoßen oft am Stein an. Mit der Zeit wandert die Schnur somit immer weiter nach aussen. Die Folge sind krumme Fugen, Kanten und Wände!

Mit dem SCHNURBOY SB sitzt die Schnur ca. 5 mm über den Steinen – somit gehören krumme Wege und Wände künftig der Vergangenheit an!

- Die praktische Hilfe für Pflaster- und Maurerarbeiten.
- Aus unverwüflichem Stahl gefertigt und pulverbeschichtet.
- Einstellbarer Schnurabstand seitlich und nach oben.
- Mit Schnuraufwicklung und praktischer Aussparung für Wasserwaage.

### Lieferumfang:

**SB:** Set bestehend aus 2 Metallwinkeln, einer Schnurrolle: Stärke 1,4 mm mit 100 m Länge.  
**Lieferung im dekorativem Thekenaufsteller mit 12 Sets.**

Typ	Beschreibung	Abmessungen L x B (mm)	Eigengewicht (kg)	Best.-Nr.
SB	SCHNURBOY Thekenaufsteller	120 x 120	8,3	51800072

### Zubehör:

Typ	Beschreibung	Best.-Nr.
Ersatzschnur	1 Rolle mit 100 m Länge, Stärke 1,4 mm	25400012



QD

## QUICKDRAW QD

Ein raffiniertes Pflaster-Markierwerkzeug für Beton- und Steinpflaster.

- Problemloses Anzeichnen der Abstände von Bordsteinen, Wänden, etc., zum späteren Steinschneiden.
- Zeitersparnis beim Markieren.
- Besonders effektiv bei Läufer-Verlegung.
- Robuste Konstruktion aus Aluminium und rostfreiem Stahl.
- Führungsrolle für schnelle und genaue Markierung.

### Lieferumfang:

**QD:** Set einschließlich Wachscreide und Filzstift.

Typ	Eigengewicht (kg)	Best.-Nr.
QD	2	51800034



SA

## STRING ALONG SA

**Der genial einfache und flexible Schnurhalter für alle vorkommenden Einrichtarbeiten mit Richtschnüren.**

Der STRING ALONG SA wird einfach über den Erdnagel gestülpt und mit der Flügelschraube auf der gewünschten Höhe am Erdnagel fixiert. Nun kann jederzeit die Schnur um den Schnurhalter geschlungen werden und setzt sich selbst an den Verzahnungen in den beiden Rillen des SA fest.

Bei Bedarf kann so die Schnur jederzeit auch wieder abgenommen werden, ohne dass dadurch die Höheneinstellung verloren geht.

- Generell ist der SA für alle vorkommenden Einrichtarbeiten mit Richtschnüren geeignet, insbesondere, wenn Schnüre zwischen den verschiedenen Arbeitsgängen abgenommen und wieder an gleicher Stelle später befestigt werden müssen.
- Greifzähne halten die Schnur in den Rillen sicher auf Spannung.
- Keine verwirrenden, mehrfachen Markierungen mehr an Erdnägeln.

### Lieferumfang:

SA: 6 Stück im Beutel.

Typ	Beschreibung	Durchmesser innen (mm)	Eigengewicht (kg)	Best.-Nr.
SA	Passend für Erdnägeln mit Durchmesser max. 25 mm	25	0,24	51800062



AW-200

## Alu Winkel AW-200

**Zum genauen Ausrichten von Verbundpflastersteinen.**

Einstellbar auf 45°, 60° und 90°.

Zusammenklappbar.

Typ	Abmessungen L x B (mm)	Eigengewicht (kg)	Best.-Nr.
AW-200	2.000 x 2.000	6	51800018





## Alu Winkel AW

Zum genauen Ausrichten von Verbundpflastersteinen.

Nutzbare Winkel: 45° und 90°.

Zusammenklappbar.

AW-60

Typ	Abmessungen L x B (mm)	Eigengewicht (kg)	Best.-Nr.
AW-60	600 x 800	0,72	51800052
AW-120	1.200 x 1.200	1,7	51800085



## FLEXMARKER-KIT FMK

Das FLEXMARKER-KIT FMK ist ein Komplettsystem zur Gestaltung und Kennzeichnung von frei wählbaren Kurvenverläufen. Damit erstellen Sie einfach und effektiv schwungvolle Wege ohne optische Brüche.

Arbeitsmodus 1: Für Weg- und Beeteinfassungen werden oft sogenannte Einzeiler in ein Trockenbetonbett verlegt. Dazu kann das FLEXMARKER-KIT FMK mittels der Klemmverbinder an Erdnägeln befestigt werden und dabei nicht nur den Kurvenverlauf, sondern auch gleichzeitig den Höhenverlauf exakt vorgeben.

Arbeitsmodus 2: Mit den Fixierkrallen werden die zusammengesteckten Glasfibrerstäbe auf dem Boden ausgelegt und der Kurvenverlauf durch Sprühfarbe, Kreide (z.B. PFLASTERMARKER PM von Probst), etc. markiert. Durch das Beschweren der Krallen mit Pflastersteinen können diese selbst auf harten Belägen unverrückbar fixiert werden.

- Enorme Zeitersparnis bei der Anfertigung von harmonischen Kurvenverläufen.
- Kleinster Biegeradius 15 cm!

FMK



### Lieferumfang:

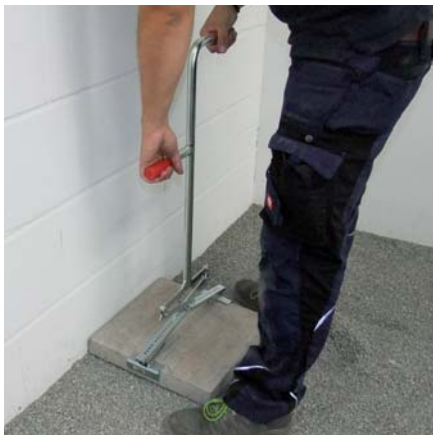
**FMK:** Set bestehend aus 10 Glasfibrerstäben mit je 1m Länge, 5 Fixierkrallen und 10 Klemmverbindern für Erdnägeln.

FMK

Typ	Eigengewicht (kg)	Best.-Nr.
FMK	3,1	51800074



1. PPH-10/37, 2. PPH-22/50, 3. PPH-33/62,  
 unten: PPH-AA



PPH-ERGO-HG mit PPH-22/50

## Profi-Plattenheber PPH

Für die Verlegung von Betonplatten und Natursteinplatten.

- Großer Verstellbereich für alle Platten.
- Mit großer Hebelübersetzung.
- Sehr stabile Profi-Ausführung.
- Austauschbare Klammerbacken.
- Durch galvanische Verzinkung dauerhafter Oberflächenschutz.

**PPH-S-10/62:** als Set mit Grundeinheit und 3 Satz Klammerbacken.

**PPH-ERGO-HG:** Ergonomisch langer Handgriff zum Nachrüsten an alle PPH Plattenheber, die hiermit auch rüchenschonend im Stehen eingesetzt werden können. Mit Wechselaufmatikfunktion, d.h. PPH kann wieder abgehoben werden, ohne dass die Platte wieder mit angehoben wird.

**PPH-AA:** Jederzeit nachrüstbarer Auflageadapter PPH-AA erlaubt schnelleres und exakteres Anlegen. (1 Stück pro PPH)

**PPH-2-HG:** 2-Mann-Handtragegriff für alle PPH-Modelle. Über eine Flügel-schraube kann der Griff je nach Bedarf um 90° gedreht werden.

Typ	Backenlänge (mm)	Eintauchtiefe (mm)	Eigengewicht (kg)	Greifbereich (mm)	Tragfähigkeit/WLL (kg)	Best.-Nr.
<b>PPH-10/37</b>	100	30	1,54	100 – 370	60	<b>53200053</b>
<b>PPH-22/50</b>	100	30	1,6	220 – 505	60	<b>53200052</b>
<b>PPH-33/62</b>	100	30	1,6	330 – 620	60	<b>53200054</b>
<b>PPH-S-10/62</b>	100	30	3	100 – 620	60	<b>53200055</b>

### Zubehör:

Typ	Eigengewicht (kg)	Länge (mm)	Best.-Nr.
<b>PPH-ERGO-HG</b>	1,5	670	<b>43200124</b>
<b>PPH-AA</b>	0,15		<b>43200079</b>
<b>PPH-2-HG</b>	2,42		<b>43200085</b>



## Plattenzieher PZ

Für das Herausziehen von einzelnen Platten, robuste Konstruktion, damit die Klingen mit dem Hammer in die Fugen eingeschlagen werden können.

- Mit Arretierungsvorrichtung. Hebelgriffe müssen während des Plattenziehens nicht ständig zusammengedrückt werden!
- Ohne Werkzeug verstellbar.
- Mit leicht austauschbaren Doppel-Spezialmessern aus hochwertigem Federstahl.
- Galvanisch verzinkt.

PZ

Typ	Eigengewicht (kg)	Greifbereich (mm)	Tragfähigkeit/WLL (kg)	Best.-Nr.
PZ	6	200 – 610	70	5320006

### Ersatzteile:

Typ	Beschreibung	Eigengewicht (kg)	Best.-Nr.
Ersatzmesser kurz	(55 mm) pro Stück, unverpackt	0,04	41800001
Ersatzmesser kurz	(55 mm) 2 Stück in Blisterverpackung	0,08	41800242
Ersatzmesser lang	(65 mm) pro Stück, unverpackt	0,04	41800003
Ersatzmesser lang	(65 mm) 2 Stück in Blisterverpackung	0,09	41800243



## SAFEFLEX SF

Die innovative Klemmvorrichtung zum sicheren Trennen von Steinen.

Mit dem SAFEFLEX SF kann die Gefahr von Schnittverletzungen erheblich gemindert werden. Mit ihm können Baustoffe, wie z.B. Plastersteine und Natursteinplatten, schnell und sicher fixiert werden. Dadurch werden Schneidearbeiten mit dem Winkelschleifer einfach, sicher und präzise durchgeführt. Zur Fixierung des Baustoffes drückt der Anwender seinen Fuß auf das obere Spannelement. Entfernt der Anwender seinen Fuß von der rutschsicheren Trittpläche, drücken die Federn die Spannelemente wieder auseinander und der bearbeitete Baustoff kann entnommen werden.

- Erhöhte Position des Schnittgutes, Trennscheibe dringt nicht in den Boden ein.
- Kein seitliches Verrutschen der Steine durch Antirutschmatte.
- Schnelles und einfaches Einstellen der Steindicke über 2 seitlich angebrachte Federriegel.
- Höhe des SAFEFLEX individuell einstellbar durch 4 eindrehbare Schrauben an der Unterseite.
- Geeignet für Rechts- und Linkshänder.
- Schnelles Fixieren ohne weiteren Werkzeugeinsatz.
- Materialersparnis, da kleinere „Reststücke“ selbst bei geringer Auflagefläche noch sicher fixiert werden können.
- Keine Transportschwierigkeiten, da das SAFEFLEX deutlich kleiner und handlicher ist, als beispielsweise ein Nassschneidetisch.
- Durch galvanische Verzinsung dauerhafter Oberflächenschutz.

SF



Typ	Eigengewicht (kg)	Höhe Verstellbereich (mm)	Spannbereich (mm)	Best.-Nr.
SF	7,46	10	30 – 160	51210001



STS-33



STS-43

## STONE SPLITTER STS

**Die neuen Platten- und Verbundsteintrenner von Probst – mehr Spaltkraft mit reduziertem Kraftaufwand.**

Steinknacken ohne viel Kraft – ganz einfach! Durch perfekte Kombination aus Hebel- und Exzenter-Übersetzung und Dreikant-Messer wird bei allen mechanischen Steinknackern eine enorme Spaltkraft erzeugt – bei minimaler Betätigungskraft. So können Steine einfach sauber getrennt werden ohne Staub, Lärm und Schmutzwasser.

Es kommt zu keiner gesundheitsschädlichen Feinstaubemission.

**STS-33 / STS-43:** Abgefederter Auflagetisch (beide Hälften neigbar) ermöglicht sauberen Hinterschnitt für exaktes Anlegen ohne unregelmäßig große Abstände.

**STS-33-F:** Mit geneigtem, starrem Auflagetisch, so dass der Stein konstant schräg geschnitten wird.

**STS-43-H / STS-65-H:** Ausführungen auch geeignet für Beton-Bordsteine oder Kalksandsteine.

**STS-43-H / STS-65 / STS-65-H:** Abgefederter Auflagetisch (1 Hälfte neigbar, 1 Hälfte starr) ermöglicht sauberen Hinterschnitt für exaktes Anlegen ohne unregelmäßig große Abstände.

- Hoher Rationalisierungseffekt, da ein sauberes Knacken der Steine oft ein zeitaufwendiges und teures Trennen mit Steinsägen ersetzen kann.
- Saubere Schnitte durch exakt geführte Dreikant-Wendemesser.
- Bessere Sicht auf Schnittlinie.
- Mehr Spaltkraft mit reduziertem Kraftaufwand.
- Maßindikator in Zentimeter und Inch sowie 45 Grad Winkel auf den beiden Auflageblechen beschleunigen das Arbeiten enorm.
- Durch galvanische Verzinkung dauerhafter Oberflächenschutz.

Typ	Breite Trennbreite (mm)	Eigengewicht (kg)	Höhe Stein/Element (mm)	Best.-Nr.
STS-33	330	41	10 – 120	51200075
STS-33-F	330	41	10 – 120	51200076
STS-43	430	57	10 – 120	51200077
STS-43-H	430	66	10 – 300	51200078
STS-65	650	88	10 – 120	51200079
STS-65-H	650	98	10 – 400	51200080

**NEU**



STS-43-EASY



Dreikant-Wendemesser

## STONE SPLITTER STS-EASY

**Die neuen Platten- und Verbundsteintrenner STS-EASY von Probst. Mehr Spaltkraft mit reduziertem Kraftaufwand – mit nur einer Kurbel.**

Einstellung auf die gewünschte Steinhöhe erfolgt bequem und schnell über eine leichtgängige Handkurbel. Steinknacken ohne viel Kraft, ganz einfach! Durch perfekte Kombination aus Hebel- und Exzenter-Übersetzung und Dreikant-Messer wird bei allen mechanischen Steinknackern eine enorme Spaltkraft erzeugt – bei minimaler Betätigungskraft. So können Steine einfach sauber getrennt werden ohne Staub, Lärm und Schmutzwasser. Es kommt zu keiner gesundheitsschädlichen Feinstaubemission.

**STS-33-EASY / STS-43-EASY:** Abgefederter Auflagetisch (beide Hälften neigbar) ermöglicht sauberen Hinterschnitt für exaktes Anlegen ohne unregelmäßig große Abstände.

**STS-33-F-EASY:** Mit geneigtem, starrem Auflagetisch, so dass der Stein konstant schräg geschnitten wird.

**STS-43-H-EASY:** Ausführungen auch geeignet für Beton-Bordsteine oder Kalksandsteine bis 300 mm Höhe. Abgefederter Auflagetisch (1 Hälfte neigbar, 1 Hälfte starr) ermöglicht sauberen Hinterschnitt für exaktes Anlegen ohne unregelmäßig große Abstände.

**STS-65-EASY:** Abgefederter Auflagetisch (1 Hälfte neigbar, 1 Hälfte starr) ermöglicht sauberen Hinterschnitt für exaktes Anlegen ohne unregelmäßig große Abstände.

- Hoher Rationalisierungseffekt, da ein sauberes Knacken der Steine oft ein zeitaufwendiges und teures Trennen mit Steinsägen ersetzen kann.
- Saubere Schnitte durch exakt geführte Dreikant-Wendemesser.
- Bessere Sicht auf Schnittlinie.
- Kurbel an der Oberseite, über Ketten- und Zahnradantrieb mit Spindel verbunden.
- Mehr Spaltkraft mit reduziertem Kraftaufwand.
- Maßindikator in Zentimeter und Inch sowie 45 Grad Winkel auf den beiden Auflageblechen beschleunigen das Arbeiten enorm.
- Durch galvanische Verzinkung dauerhafter Oberflächenschutz.

Typ	Breite Trennbreite (mm)	Eigengewicht (kg)	Höhe Stein/Element (mm)	Best.-Nr.
<b>STS-33-EASY</b>	330	48	10 – 120	<b>51200082</b>
<b>STS-33-F-EASY</b>	330	48	10 – 120	<b>51200086</b>
<b>STS-43-EASY</b>	430	61	10 – 120	<b>51200083</b>
<b>STS-43-H-EASY</b>	430	73	10 – 300	<b>51200085</b>
<b>STS-65-EASY</b>	650	98	10 – 120	<b>51200084</b>

**NEU**



STS-43-EH-23

## STONE SPLITTER STS-43-EH-23 Elektrohydraulischer Steinknacker

**Elektrohydraulisch auf Knopfdruck knacken – ganz ohne Staub, Lärm und Schmutzwasser!  
Die umweltfreundliche Alternative zum Steinsägen.**

Knacken der Steine auf Knopfdruck. Starr gelagertes, geteiltes Dreikant-Wendemesser aus gehärtetem Stahl, für z.B. Granitsteine, max. 4mm Höhenunterschied, minimale Steinlänge 180 mm. Durch den schrägen Auflagetisch ist ein sauberer Hinterschnitt möglich, für exaktes Anlegen ohne große Abstände.

- Integrierte, wiederaufladbare Batterie.
- Hohe Spaltkraft von 23 Tonnen.
- Integrierte Skala zur Einstellung der Schnitthöhe über Kurbel.
- Große Räder zum leichten Rangieren in unebenem Gelände.
- Klappbarer Handgriff zum einfachen Verschieben von Hand.
- Aufhänge-Öse für den Transport mit einem Kran oder Hebegerät.

Typ	Breite Trennbreite (mm)	Eigengewicht (kg)	Höhe Stein/Element (mm)	Kraft Spaltkraft (kg(daN))	Best.-Nr.
STS-43-EH-23	430	170	10 – 220	23.000	51200081

### Zubehör:

Typ	Beschreibung	Best.-Nr.
LG-220V/12V	Ladegerät mit Ladestrombegrenzung und Überladeschutz. Gehäuse staubdicht und gegen Strahlwasser geschützt (IP65)	24200152



RSA-25

## Radienschnitt-Adapter RSA

**Der RSA verwandelt jeden handelsüblichen Steintrenner in sekundenschnelle in einen Radienschneider.**

- Nun können Betonpflastersteine auch mit einem Radius geknackt werden! So lassen sich Anschlüsse an runde Schachdeckel – ohne Bruch der Optik – präzise, schnell und professionell ausführen.
- Geeignet für Schachtaußendurchmesser ca. 700 – 800 mm.
- Einfaches Handling – RSA wird nur zwischen die beiden Messer des Steintrenners eingeschoben, braucht nicht fixiert zu werden.
- Durch galvanische Verzinkung dauerhafter Oberflächenschutz.

Typ	Breite Trennbreite (mm)	Breite (mm)	Eigengewicht (kg)	Höhe Stein/Element (mm)	Best.-Nr.
RSA-25	250	355	4,36	50 – 100	41200016

## Vakuum-Technik

### Vorteile:

Die Vakuumtechnik bietet gegenüber der Greiftechnik mit Klemmzangen bei der Handhabung und Verlegung von Baustoffen aller Art vielfältige Vorteile. Dies betrifft die innerbetriebliche Handhabung in den Herstellerwerken als auch die Verlegung der Baustoffe auf der Baustelle.

### Wichtigste Vorteile:

1. Fugenloses Anlegen möglich.
2. Keine Kantenbeschädigungen.
3. Höhere Verlegequalität, Wiederaufnahme möglich, wenn z.B. Platte zu tief sitzt.

### Porosität:

Die Einflüsse der Porosität sind in der Praxis von hoher Wichtigkeit für die zuverlässige Funktion der Geräte. Es ist einfach nachzuvollziehen:

Wenn durch das Steinmaterial mehr Luft durch Mikroporen nachfließt, als die Vakuumpumpe oder das Vakuumgebläse absaugen kann, wird sich kein Unterdruck zwischen Saugplatte und zu hebendem Produkt aufbauen. Ein solches Produkt kann mit diesem Gerät nicht angehoben werden. Darüber hinaus kann die Porosität im Gegensatz zur Oberflächenbeschaffenheit optisch nicht beurteilt werden.

Geeignete Gerätetypen	Vakuum-Hand-Verlegesysteme							Vakuum-Anbaugeräte/ Lashaftgeräte				Vakuum-Schlauchheber			
	VH	FXAH	VPH	VPE	MJ	AIR-LIFT-ALX	SPEEDY VS *	SM	SH	QUICK-JET QJ	POWER JET PJ	MULTIMOBIL MM mit VGE	JUMBO-MOBIL JM	JUMBO-BV VARIO	TRANS-MOBIL TM
Vakuumerzeugung über Pumpe	●	●	●	●	●			●	●						
Vakuumerzeugung über Gebläse						●	●			●	●	●	●	●	●
Beschreibung Werkstoff/Produkt															
<b>Sehr dicht, nicht porös:</b> - Granit - Marmor - „WET CAST“ (aus flüssigem Betonmaterial gegossen)															
<b>Dicht bis leicht porös:</b> - viele verschiedene Natursteinarten - bestimmte Sandsteine - Kalksandstein - Hoch verdichtete, mit hohem Wasser/Zement-Anteil hergestellte einschichtige Betonsteine															
<b>Mittelmäßig porös:</b> - auf Steinformmaschinen hergestellte kleinere Betonplatten mit Vorsatz															
<b>Stark porös:</b> - auf Steinformmaschinen hergestellte größere Betonplatten mit Vorsatz - Gasbetonsteine - Waschbetonoberflächen															

\* Handverlegegerät über Einhängeöse auch verwendbar an Anbaugerät.

Grenzbereich, evtl. Versuch im Vorfeld notwendig

### Oberfläche:

Insgesamt sind die Einflüsse der Oberflächenbeschaffenheit in der Praxis weniger ausschlaggebend als die Porosität der Produkte

1. Ebene, glatte Oberflächen sind optimal.

2. Leichte, nicht scharfkantige Unregelmäßigkeiten bis ca. 5 mm stellen meist kein Problem dar.

3. Starke, nicht scharfkantige Unregelmäßigkeiten bis ca. 8 – 10 mm lassen sich mit speziellen Dichtungssystemen und Geräten meist auch mit Vakuum handhaben.

4. Starke Unregelmäßigkeiten, z.B. Waschbetonoberflächen, lassen sich mit Vakuumgeräten mit Gebläse zur Vakuumerzeugung handhaben.

5. Scharfkantige, stufige Unregelmäßigkeiten bis ca. 3 mm lassen sich, wenn überhaupt, nur mit Vakuumgeräten mit Gebläse zur Vakuumerzeugung handhaben.

6. Andere Oberflächen auf Anfrage.

Bei unterschiedlichen Tragfähigkeitsangaben (Hubschlauch, Saugplatte, Vakuumerzeuger) gilt immer der Wert der Vakuumkomponente mit der geringsten Tragfähigkeit.

max. 50 kg



## VAKUUM-HANDY VH-1/25

**Ein-Mann-Gerät für leichte Steinplatten und kurze Transportwege.**

Für Verlegearbeiten von saugdichten Steinplatten. Die Vakuum-Haftkraft wird durch einfaches Niederdrücken und anschließendes Anheben von Hand erzeugt. Durch eine leichte Fingerbewegung wird ein Vakuumventil betätigt, um die Steinplatten abzulegen.

Achtung: VH darf nur bei saugdichtem (nicht porösem Material) eingesetzt werden. Zugelassen sind nur Arbeiten im bodennahen Bereich.

- Exakte Verlegung dicht an dicht.
- Ergonomisch günstige Arbeitsposition beim Verlegevorgang.
- Auch die Aufnahme von bereits verlegten Steinplatten ist möglich.
- Robuste, ohne Kleben schnell austauschbare Dichtung für die Saugplatte.
- Durch Kauf eines zusätzlichen Zwei-Mann-Tragegriffes VH-2-HG kann das VH-1/25 auch als Zwei-Mann-Gerät benutzt werden. Die Tragfähigkeit beträgt dann 50 kg.
- Durch galvanische Verzinkung dauerhafter Oberflächenschutz.

VH-1/25



VH-1/25 mit VH-2-HG

Typ	Durchmesser außen (mm)	Eigengewicht (kg)	Tragfähigkeit/WLL (kg)	Best.-Nr.
VH-1/25	280	5	25 / 50	52600009

### Zubehör:

Typ	Beschreibung	Eigengewicht (kg)	Best.-Nr.
VH-2-HG	Zwei-Mann-Tragegriff für VH-1/25	3	42600155

### Ersatzteil:

Typ	Eigengewicht (kg)	Best.-Nr.
Ersatzdichtung	0,28	42730008





FXAH-120-GRABO-GREENLINE



FXAH-120-GRABO-GREENLINE mit FXAH-120-SOLO-Set



FXAH-120-GRABO-GREENLINE mit FXAH-120-DUO-Set, rechts unten: zusätzlich mit Radsatz VPH-RS

## FLIEGUAN-AKKU-HANDY FXAH-120-GRABO-GREENLINE

max. 120 kg

**NEU**

Für Galabauer und Fliesenleger zum schnellen und ergonomischen Heben, Versetzen und Verlegen von saugdichten Betonplatten, Natursteinen, Fliesen und sonstigen saugdichten Baustoffen.

AKKU-HANDY wird auf Platte oder Fliese aufgelegt, eingeschaltet, und saugt sich ohne Andrücken von selbst an. Durch Betätigung eines weiteren Schalters wird das Vakuum wieder gelöst.

- Wesentlich einfachere Verlegung, da Platten und Fliesen nicht seitlich gegriffen werden müssen.
- Gefahr von Kantenbeschädigung geringer, da paßgenauer und mit besserer Sicht verlegt wird.
- Leicht und handlich.
- Schnelles Ansaugen durch hohen Luftvolumenstrom.
- Ergonomische Anordnung der Betätigungsschalter.
- Antrieb über wiederaufladbaren 14,8-V Lithium-Ionen-Akku. (Wechselakku-Konzept)
- Akku-Laufzeit: ca. 1,5 bis 2 h bei Dauerbetrieb, bei normalem Betrieb bis zu einem Tag.
- Erhöhte Sicherheit durch Akku-Status LED.

### Lieferumfang:

**FXAH-120-GRABO-GREENLINE:** Vakuum-Handverlegegerät, Ladegerät (Mehrbereichsspannung 110 V bis 240 V, mit Wechselstecker EU, US, UK, CN).

1 x Lithium-Ionen-Akku, Ersatz-Schwammgummidichtung und Ersatzfilter.  
Lieferung in leichter Softtasche.

**FXAH-120-GRABO-PRO-LIFTER-GREENLINE:** Vakuum-Handverlegegerät, Ladegerät (Mehrbereichsspannung 110 V bis 240 V, mit Wechselstecker EU, US, UK, CN).

1 x Lithium-Ionen-Akku, Tragegurt, Ersatz-Schwammgummidichtung und Ersatzfilter.  
Lieferung in hochwertigem Kunststoff-Koffer.

**VPH-RS:** Auf großen Rädern noch einfacher und bequemer Platten verlegen – schnell und effizient. Einfacher Anbau an VPH oder FXAH-120-DUO-Set.

### FXAH-120-GRABO-PRO-LIFTER-GREENLINE:

Mit integriertem Druckschalter. Sobald der benötigte Druck erreicht ist schaltet die Pumpe ab. Bei sinkendem Unterdruck schaltet sich die Pumpe wieder ein. Mit digitalem Manometer für die Anzeige von Unterdruck oder Tragfähigkeit.

**FXAH-120-SOLO-Set:** Handtragegriff mit Adapter für eine Person. Zum ergonomischen Versetzen und Verlegen von Baustoffen. Ablösevorgang über Fußpedal.

**FXAH-120-DUO-Set:** Handtragegriff mit Adapter für zwei Personen. Zum ergonomischen Versetzen und Verlegen von Baustoffen. Ablösevorgang über Fußpedal.



Typ	Abmessungen L x B (mm)	Akku-Kapazität (Ah)	Antriebsart elektrisch/ Akku (kW)	Eigengewicht (kg)	Tragfähigkeit/ WLL (kg)	Best.-Nr.
<b>FXAH-120-GRABO-GREENLINE</b>	300 x 180	2,2	0,0016	1,5	120	<b>58500016</b>
<b>FXAH-120-GRABO-PRO-LIFTER-GREENLINE</b>	300 x 180	2,2	0,0016	1,6	120	<b>58500014</b>

## Zubehör:

Typ	Beschreibung	Eigengewicht (kg)	Tragfähigkeit/WLL (kg)	Best.-Nr.
<b>FXAH-120-SOLO-Set</b>	Handtragegriff mit Adapter für eine Person. (passend auch für NEMO GRABO)	4,4	120	<b>48500055</b>
<b>FXAH-120-DUO-Set</b>	Handtragegriff mit Adapter für zwei Personen. (passend auch für NEMO GRABO)	10,1	120	<b>48500054</b>
<b>ALX-120-HG</b>	Zusatzhandgriff für die Handtragegriffe ALX-120-SOLO-Set und FXAH-120-SOLO-Set	0,4	120	<b>42600206</b>
<b>VPH-RS</b>	Radsatz	7,6	150	<b>42710072</b>

## Ersatzteile:

5

Typ	Beschreibung	Akku-Kapazität (Ah)	Betriebsspannung (V)	Elektr. Spannung/AC (50 Hz) (V)	Eigengewicht (kg)	Tragfähigkeit/WLL (kg)	Best.-Nr.
<b>FXAH-120-SOLO</b>	Handtragegriff ohne Adapter für eine Person				1,6	120	<b>48500045</b>
<b>FXAH-120-DUO</b>	Handtragegriff ohne Adapter für zwei Personen				7,3	120	<b>48500044</b>
<b>FXAH-120-Adapter</b>	Adapter zur Verbindung von FXAH-120 mit Handtragegriff				2,6	120	<b>48500047</b>
<b>FXAH-120-AKKU-14,8V/2,2Ah</b>	Akku für FXAH-120	2,6	12				<b>24200144</b>
<b>FXAH-120-LG-110-240V/14,8V</b>	Ladegerät für FXAH-120 (mit Wechselstecker EU, US, UK, CN)			110 – 240	0,1		<b>24200159</b>
<b>FXAH-120-ED</b>	Ersatzdichtung für FXAH-120						<b>48500037</b>
<b>FXAH-120-Filter</b>	für FXAH-120 (2 Stück)						<b>48500038</b>
<b>FXAH-120-Nachrüstpedal</b>	Nachrüstpedal für Anbau an FXAH-120-SOLO/DUO-Set (Art.-Nr. 48500043/48500039) bei Verwendung mit dem GRABO-PRO-LIFTER-GREENLINE				0,36		<b>33508117</b>

max. 150 kg

## VAKUUM-POWER-HANDY VPH-150-GREENLINE

Flexibles und kraftvolles Handverlegegerät für saugdichte Werkstoffe wie z. B. Granit oder hochwertige Betonteile.

Spezielle 2-Komponenten-Dichtung zum optimalen Abdichten. Auch längerfristige Belastung der Dichtung hinterlässt keine Verformung in der Dichtung. Somit keine „Abstellfüße“ zur Schonung der Dichtung erforderlich. Hochverschleißfeste Dichtung.

Radsatz VPH-RS kann an jedes VPH-Gerät auch später nachgerüstet werden. Eine Person kann damit alleine saugdichte Platten verlegen.

- Antrieb über wiederaufladbaren Akku 12 V. Stromsparautomatik erlaubt ganztägigen Verlegebetrieb ohne Nachladung. Ladegerät im Lieferumfang nicht enthalten.
- Handtragegriff für 2-Mann-Bedienung. Höhen- und Abstandsverstellung zur Anpassung an unterschiedlichste Verlegeaufgaben.
- Vakuum-Pumpeneinheit, mit Manometer und Batterie-Ladezustands-Anzeige.
- Dichtung ist ohne Kleber und ohne Werkzeug in einer Minute austauschbar.
- Serienmäßig mit Kettenfach und Lastsicherungskette sowie Einhängeöse für Hebezeugbetrieb ausgerüstet.
- Durch galvanische Verzinkung dauerhafter Oberflächenschutz.

### Lieferumfang:

**VPH-150-GREENLINE:** Inkl. Saugplatte mit 150 kg Tragfähigkeit.



VPH-150-GREENLINE



VPH-RS



Typ	Abmessungen oval, L x B (mm)	Akku- Kapazität (Ah)	Antriebsart elektrisch/ Akku (kW)	Betriebsspan- nung (V)	Eigengewicht (kg)	Tragfähigkeit/WLL -500 mbar (kg)	Best.-Nr.
<b>VPH-150- GREENLINE</b>	440 x 250	6,5	0,02	12	16,5	150	<b>52710008</b>

## Zubehör:

**VPH-RS:** Auf großen Rädern noch einfacher und bequemer Platten verlegen – schnell und effizient. Einfacher Anbau an VPH oder FXAH-120-DUO-Set.  
**VPH-RS-AS:** Höhenverstellbarer Anschlag, über den die Fliese in unterschiedlichen Winkelstellungen nach vorne geneigt angelegt werden kann.

Typ	Beschreibung	Abmessungen L x B (mm)	Abmessungen oval, L x B (mm)	Akku-Kapazität (Ah)	Betriebsspannung (V)	Elektr. Spannung/AC (50 Hz) (V)	Eigengewicht (kg)	Tragfähigkeit/WLL -500 mbar (kg)	Best.-Nr.
<b>VPH-RS</b>	Radsatz						7,6		<b>42710072</b>
<b>VPH-RS-AS</b>	Anschlag für Radsatz VPH-RS						1		<b>42710154</b>
<b>VPH-SPS-HP-100-26/21</b>	Saugplatte	260 x 210					3	100	<b>42700109</b>
<b>VPH-SPS-HP-150-44/25</b>	Saugplatte		440 x 250				6	150	<b>42700050</b>
<b>AKKU-12V/6,5Ah</b>	Ersatzakku für VPH			6,5	12		2,3		<b>24200007</b>
<b>VPH-LG-220V/12V</b>	Ladegerät für VPH					230	0,2		<b>24200004</b>

## Ersatzteile:

Typ	Beschreibung	Eigengewicht (kg)	Best.-Nr.
<b>ED-SPS-HP-100</b>	Ersatzdicht. f. VPH-SPS-HP-100-26/21	0,3	<b>42730004</b>
<b>ED-SPS-HP-150</b>	Ersatzdicht. f. VPH-SPS-HP-150-44/25	0,36	<b>42730012</b>

max. 120 kg



ALX-120

## AIRLIFT ALX-120 Vakuum-Handverlegegerät

Leicht, ergonomisch, stark. Der mobile Vakuumheber für poröse Betonplatten, Natursteine oder Fliesen.

Verlegen Sie Platten schnell und präzise mit dem flexibel einsetzbaren AIRLIFT ALX-120.

- Das nur 6 kg leichte Rucksack-Vakuumgebläse erhöht die Flexibilität bei den Verlegearbeiten.
- Für poröse Betonplatten und Natursteine, sowie für Fliesen.
- Platten werden von oben gegriffen: Das schützt die Kanten und ermöglicht präzises Verlegen.
- Maximale Tragfähigkeit 120 kg.
- An jeder 230V-Steckdose verwendbar.
- ALX-120-DUO-Set und ALX-120-SOLO-Set auch verwendbar mit zusätzlichem Adapter am FXAH-120.



ALX-120 mit ALX-120-DUO-Set

**ALX-120-DUO-Set:** Mit dem Tragegriff ALX-120-DUO-Set arbeiten Sie zu Zweit in aufrechter Position.



ALX-120 mit ALX-120-HG

Typ	Beschreibung	Abmessungen L x B (mm)	Elektr. Spannung/AC (50 Hz) (V)	Eigengewicht (kg)	Tragfähigkeit/WLL (kg)	Best.-Nr.
ALX-120	Vakuum-Handverlegegerät bestehend aus Rucksack-Vakuumgebläse, ALX-120-Solo-Set Handtragegriff und Saugplatte ALX-ESP-50 (Tragfähigkeit 50 kg. 110 V auf Anfrage)	255 x 255	230	13	120	52600018

## Zubehör:

Typ	Beschreibung	Abmessungen L x B (mm)	Eigengewicht (kg)	Tragfähigkeit/WLL (kg)	Best.-Nr.
<b>ALX-120-DUO-Set</b>	Handtragegriff für zwei Personen		8,5	120	<b>42600209</b>
<b>ALX-120-HG</b>	Zusatzhandgriff für die Handtragegriffe ALX-120-SOLO-Set und FXAH-120-SOLO-Set		0,4	120	<b>42600206</b>
<b>ALX-120-H</b>	Aufnahmehalterung für Rucksack- Vakuumgebläse am ALX-120-DUO-Set		0,3		<b>42600207</b>
<b>ALX-ESP-12-80/280</b>	Saugplatte	80 x 280	1,3	12	<b>42600194</b>
<b>ALX-ESP-18-165/165</b>	Saugplatte	165 x 165	1,5	18	<b>42600193</b>
<b>ALX-ESP-25-102/380</b>	Saugplatte	102 x 380	2	25	<b>42600195</b>
<b>ALX-ESP-35-153/318</b>	Saugplatte	153 x 318	2,2	35	<b>42600196</b>
<b>ALX-ESP-50-255/255</b>	Saugplatte	255 x 255	2,5	50	<b>42600191</b>
<b>ALX-ESP-120-58/27</b>	Saugplatte	580 x 270	5,8	120	<b>42600210</b>

## Ersatzteile:

Typ	Beschreibung	Eigengewicht (kg)	Tragfähigkeit/WLL (kg)	Best.-Nr.
<b>ALX-120-SOLO-Set</b>	Handtragegriff für eine Person	3	120	<b>42600208</b>

max. 200 kg

## SPEEDY VS Vakuum-Handverlegegerät



VS-140/200



VS-140/200



VS-140/200-XL

Das kraftvolle Vakuumgebläse saugt selbst stark poröse Plattenbeläge sowie auch Waschbetonoberflächen schnell und sicher an. Mit integrierter Saugplatte bis 50 kg und Schnellwechselfunktion.

Mit diesem neuen Verlegegerät lassen sich alle Arten von Platten schnell und vor allem körperschonend fugenlos verlegen.

Über die Schnellwechselfunktion können alle neuen Standardsaugplatten in Sekundenschnelle ohne Werkzeug angebaut werden.

Stecker-Typ F, 230 V.

- Kann in Verbindung mit den entsprechenden Saugplatten und der Einhängeöse mit Kettensicherung VS-EH Elemente bis 200 kg sicher anheben und versetzen.
- Bereits vorhandene Saugplatten VS-SPS können über den optional erhältlichen Nachrüstsatz VS-GH-SPS verwendet werden.
- Handgriffe können durch Umstecken über 2 Bolzen um 90° gedreht werden.
- Mit entsperbarem Betätigungshebel zum Lösen des Vakuums. Diese 2-fach-Sicherung verhindert ein unbeabsichtigtes Ablösen des Verlegegutes.
- Die Tragfähigkeit mit Handgriffen beträgt 140 kg.
- Enorm schneller Unterdruckaufbau (0,5 sec.).
- Individuell höhenverstellbare Handgriffe z.B. auch für Stufenverlegung.
- Zwei Kurzhebelgriffe erleichtern die Abnahme der Platten von hohen Stein stapeln.
- Die Griffe sind zum Transport schnell auf eine kompakte Größe zusammenklappbar.
- Leichtbauweise.
- Durch galvanische Verzinkung dauerhafter Oberflächenschutz.

### VS-140/200-XL

- Mit langen Handgriffen zum sicheren Verlegen von großen Platten.
- Mit Einhängeöse und Sicherungskette zur gefahrlosen Verlegung im Hebezeugbetrieb.

Typ	Beschreibung	Abmessungen L x B (mm)	Antrieb Wechsel- strom (50 Hz) (kW)	Antrieb Wechsel- strom (60 Hz) (kW)	Elektr. Span- nung/AC (50 Hz) (V)	Elektr. Spannung/ AC (60 Hz) (V)	Eigen- gewicht (kg)	Tragfähigkeit/ WLL -200 mbar (kg)	Best.-Nr.
VS-140/200	inkl. Saugplatte 50 kg	300 x 250	1,5		230		24	200	52700015
VS-140/200-XL	inkl. Saugplatte 50 kg mit langem Handgriff und Einhängöse	300 x 250	1,5		230		30	200	52700016
VS-140/200-110	inkl. Saugplatte 50 kg	300 x 250		1,5		110	24	200	52700019
VS-140/200-XL-110	inkl. Saugplatte 50 kg mit langem Handgriff und Einhängöse	300 x 250		1,5		110	30	200	52700020

5

## Zubehör:

Typ	Beschreibung	Eigengewicht (kg)	Tragfähigkeit/WLL (kg)	Best.-Nr.
VS-EH	Einhängeöse mit Kettensicherung für VS-140 und VS-140/200	3,54	200	42710143
VS-140-XL-HG	Paar lange Handgriffe für VS-140/200 für bis zu 1,2 m breite Platten	9	140	42710089



VS-PR

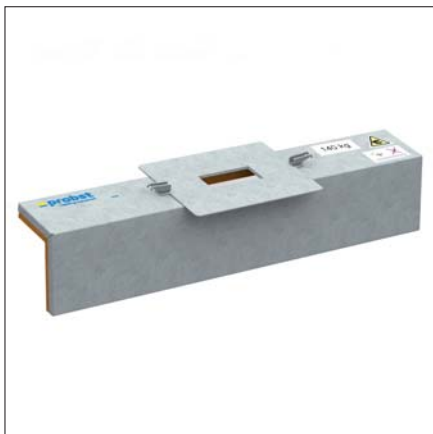
## SPEEDY POWER-RACK VS-PR

**Halterung zur praktischen Aufnahme des Honda-Stromerzeugers EU 22i beim autarken Betrieb des SPEEDY an einem Hebezeug (z.B. Bagger).**

- VS-PR wird mit eingestelltem Stromerzeuger (im Lieferumfang nicht enthalten) einfach am Trägergerät eingehängt. Anschließend wird die Eihängeöse VS-EH (im Lieferumfang nicht enthalten) des SPEEDY am Ösenhaken des VS-PR eingehängt.
- Bei Trägergerät mit großer Hubhöhe kann der Ösenhaken mit dem mitgelieferten 2 m langen Schlupf mit der Eihängeöse VS-EH verbunden werden. So kann zuerst der SPEEDY und nachfolgend der VS-PR abgestellt werden.
- Inkl. 3 m Verlängerungskabel + Klettband.
- Durch galvanische Verzinkung dauerhafter Oberflächenschutz.

Typ	Eigengewicht (kg)	Tragfähigkeit/WLL (kg)	Best.-Nr.
VS-PR	10	200	42710166





## Saugplatten VS-SPS für SPEEDY VS-140/200

■ Je nach Typ: Ausführung aus Aluminium oder galvanische Verzinkung mit dauerhaftem Oberflächenschutz.

VS-GH-WSP-150-90/12-15,5-101°

Typ	Beschreibung	Abmessungen oval, L x B (mm)	Abmessungen L x B x H (mm)	Eigengewicht (kg)	Tragfähigkeit/ WLL -200 mbar (kg)	Winkel (° Grad)	Best.-Nr.
VS-GH-SPS-80-40/30	Saugplatte	400 x 300		2	80		42710129
VS-GH-SPS-100-50/30	Saugplatte	500 x 300		2,5	100		42710130
VS-GH-SPS-140-70/30	Saugplatte	700 x 300		3	140		42710131
VS-GH-SPS-200-85/34	Saugplatte	850 x 340		11,5	200		42710132
VS-GH-WSP-85-90/ 8-12-90°	Winkel-Saugplatte		900 x 80 x 120	8	85	90	42720345
VS-GH-WSP-150-90/ 12-15,5-101°	Winkel-Saugplatte		900 x 120 x 155	6,5	150	101	42720347
VS-GH-WSP-150-70/ 15,5-17-90°	Winkel-Saugplatte		700 x 155 x 170	7	150	90	42720360

### Zubehör:

Typ	Beschreibung	Eigengewicht (kg)	Best.-Nr.
Lamellenstopfen	1 Stück, zum Verschließen der Bohrungen in den Saugplatten		21070141
VS-GH-SPS	Nachrüstatz Gegenhalter für bestehende Saugplatten, bestehend aus: 2 Stück Gegenhalter + Schrauben, Muttern.	0,1	42710127
VS-AP	Adapterplatte für SPEEDY Sondersaugplatten	4	42710163

### Ersatzteile:

VS-ED-SPS: Hochverschleißfeste Ersatzdichtungen. Kein kompliziertes Kleben! Einfach aufsteckbar. Inkl. Spannband.

Typ	Beschreibung	Eigengewicht (kg)	Best.-Nr.
VS-ED-SPS-50	Ersatzdichtung für VS-GH-SPS-50	0,52	42710032
VS-ED-SPS-80	Ersatzdichtung für VS-GH-SPS-80	0,66	42710029
VS-ED-SPS-100	Ersatzdichtung für VS-GH-SPS-100	0,79	42710031
VS-ED-SPS-140	Ersatzdichtung für VS-GH-SPS-140	0,92	42710030
VS-ED-SPS-200	Ersatzdichtung für VS-GH-SPS-200	1,02	42710140
VS-ED	Schwammgummi selbstklebend, für integrierte Saugplatte des Grundgerätes	0,24	42710165

# UNIMOBIL UM Verlegewagen

5



UM-VS-S/SE – Komplettgerät

**Hochflexibles Handverlegesystem für alle Arten von Beton- und Natursteinelementen bis max. 150 kg Eigengewicht.**

- Enormer Rationalisierungseffekt, da eine Person allein schnell und ergonomisch verlegen kann.
- Besonderheit: Der Auslegerarm wird in nicht belastetem Zustand von einer blockierbaren Gasfeder durch Betätigung der Handhebels am Handgriff angehoben. So kann das Verlegegut von einer bis zu ca. 900 mm hohen Palette abgehoben werden. Beim erneuten Betätigen des Handhebels lässt sich die Last dann feinfühlig absenken und das Verlegegut absetzen. Erneute Betätigung des Handhebels hebt den Auslegerarm wieder nach oben, um das nächste Verlegegut abzuheben.
- Große Gummiräder mit 400 mm Durchmesser, damit das UM ohne Anstrengung geschoben werden kann.
- Spurbreite der Gummiräder verstellbar (Außenmaß 610 bis 905 mm).
- Abstützung durch Lenkrolle mit Feststellbremse.
- Auslegerarm und Handgriffe teleskopisch verstellbar zur Anpassung an Gewicht und Abmessungen des Verlegegutes.
- Blockierbare Gasfeder mit Betätigungshandgriff.



UM-SM – Komplettgerät

## UNIMOBIL UM-SM Verlegewagen – Komplettgerät

max. 150 kg

Ausgerüstet mit batteriebetriebenen STEINMAGNET SM-600-GREENLINE. Optimal zur Vakuumverlegung von leicht porösem Verlegegut, wie es die meisten Natur- und Betonsteinplatten sind.

Saugplatte im Lieferumfang nicht enthalten.

Sollte bereits ein STEINMAGNET SM vorhanden sein, bitte Angebot über Nachrüstteile zum Aufrüsten auf UM-SM anfordern.

Komplettgerät bestehend aus: UM-SM + SM-600-GREENLINE oder SM-600-GREENLINE-POWER.

- Kantenschonendes Dicht an Dicht verlegen möglich. Wiederaufnahme möglich. Auch geeignet für leicht poröses Verlegegut!
- Mit Aufhängung für Saugplatte, um 90 Grad drehbar.
- Mit Handgriffen zur exakten Führung der Saugplatte zum Positionieren des Verlegegutes.
- Durch galvanische Verzinkung dauerhafter Oberflächenschutz.
- Der teleskopierbare Ausleger des UM-SM lässt sich schnell in fünf verschiedene Stufen positionieren.

5

Typ	Beschreibung	Betriebsspannung (V)	Eigengewicht (kg)	Tragfähigkeit/WLL (kg)	Best.-Nr.
UM-SM	Basisgerät zum Anbau des STEINMAGNET SM		42	150	42740011
SM-600-GREENLINE	Grundgerät ohne Saugplatte	12	34	600	52720006
SM-600-GREENLINE-POWER	Grundgerät mit stärkerer Pumpe	12	35	600	52720007

### Zubehör:

Typ	Beschreibung	Abmessungen L x B (mm)	Akku-Kapazität (Ah)	Betriebsspannung (V)	Eigengewicht (kg)	Tragfähigkeit/WLL - 500 mbar (kg)	Best.-Nr.
AKKU-12V/26Ah	Ersatz-Akku		26	12	9,1		24200008
SM-SPS-90-30/20	Saugplatte	300 x 200			5	90	42720009
LG-220V/12V	Ladegerät mit Ladestrombegrenzung und Überladeschutz. Gehäuse staubdicht und gegen Strahlwasser geschützt (IP65)						24200152



max. 150 kg



UM-VS-S/SE - Kompletgerät

## UNIMOBIL UM-VS Verlegewagen – Kompletgerät

Ausgerüstet mit Vakuum-Hand-Verlegegerät SPEEDY VS-140/200 elektrisch betrieben 230 V oder 110 V.

Zur zügigen Vakuumverlegung von stark porösem Verlegegut, wie es teilweise Natur- und Betonsteinplatten sind.

Sollte bereits ein Vakuum-Hand-Verlegegerät SPEEDY VS-140/200 vorhanden sein, bitte Angebot über Nachrüstteile zum Aufrüsten auf UM-VS anfordern!

Auch netzunabhängig völlig autark zu betreiben, dadurch noch mobiler und flexibler!

Kompletgerät bestehend aus: UM-VS-140/200 + SPEEDY VS-140/200 (230V) + SE-H Honda Stromerzeuger und Pendelaufhängung UM für Stromerzeuger (siehe Zubehör).

- Kantenschonendes dicht an dicht Verlegen möglich, Wiederaufnahme möglich. Auch geeignet für stark poröses Verlegegut.
- Mit Aufhängung für Saugplatte, um 90 Grad drehbar.
- Inkl. zusätzlichem Bediengriff an der Saugplattenaufnahme. Dies ermöglicht eine schnelle und einfache Positionierung des Verlegeguts.
- Die Saugplattenbelüftung erfolgt einfach über den praktischen Bowdenzug per Bediengriff.
- Der teleskopierbare Ausleger lässt sich schnell in fünf verschiedene Stufen positionieren.
- Durch galvanische Verzinkung dauerhafter Oberflächenschutz.

Typ	Beschreibung	Abmessungen L x B (mm)	Antrieb Wechselstrom (50 Hz) (kW)	Antrieb Wechselstrom (60 Hz) (kW)	Elektr. Spannung/AC (50 Hz) (V)	Elektr. Spannung/AC (60 Hz) (V)	Eigengewicht (kg)	Tragfähigkeit/WLL (kg)	Tragfähigkeit/WLL -200 mbar (kg)	Best.-Nr.
UM-VS-140/200	Basisgerät zum Anbau des SPEEDY VS-140/200						45	150		42740017
VS-140/200	inkl. Saugplatte 50 kg	300 x 250	1,5		230		24		200	52700015
VS-140/200-110	inkl. Saugplatte 50 kg	300 x 250		1,5		110	24		200	52700019

### Zubehör:

Typ	Beschreibung	Abmessungen oval, L x B (mm)	Abmessungen L x B (mm)	Antriebsart Benzinmotor (kW)	Elektr. Spannung/AC (50 Hz) (V)	Eigengewicht (kg)	Tragfähigkeit/WLL -200 mbar (kg)	Best.-Nr.
SE-H Honda Stromerzeuger EU 22 i	230 V, 50 Hz Benzin- motor			2,25	230	22,5		52500243
Pendelaufhängung UM	für Honda Stromerzeuger					1,1		42720238
VS-SPS-50-30/25	Saugplatte		300 x 250			1,44	50	42710013
VS-GH-SPS-80-40/30	Saugplatte	400 x 300				2	80	42710129
VS-GH-SPS-100-50/30	Saugplatte	500 x 300				2,5	100	42710130
VS-GH-SPS-140-70/30	Saugplatte	700 x 300				3	140	42710131



SM-600-GREENLINE



SM-600-GREENLINE-POWER



SM-600-GREENLINE-POWER

## STEINMAGNET SM-600-GREENLINE

max. 600 kg

### Vakuum-Anbaugerät

Handliches, kraftvolles, von einem Stromnetz unabhängiges Lasthaftgerät zur Verlegung von saugdichten Steinplatten, Betonelementen, Trittstufen, Steinzeugrohre usw. in Verbindung mit jedem Hebezeug.

Speziell für den harten Baustelleneinsatz ausgestattet und konzipiert.

Für die unterschiedlichen Einsatzzwecke gibt es diverse Saugplatten, die durch einen Schnellwechsellverschluss an den SM angebaut werden können.

Einsetzbar an jedem Hebezeug.

Besonderheiten:

Der SM-600 ist standardmäßig mit zwei Vakuumpumpen ausgestattet. Bei saugdichten Werkstoffen wird stromsparend mit nur einer Pumpe gearbeitet.

Bei leicht porösen Werkstoffen oder zum besonders schnellen Unterdruck-Aufbau kann über den Turbo-Schalter die zweite Pumpe jederzeit zugeschaltet werden.

- Robustes Gehäuse mit integrierter Aufhängung für Kranhaken und Schnellwechselsystem für Saugplatten.
- Mit integriertem Kettenfach und Lastsicherungskette.
- Antrieb über wiederaufladbaren, austauschbaren 12-V-Akku. Leistung durch Stromspar-Automatik ausreichend für einen Arbeitstag. Ladegerät im Lieferumfang nicht enthalten.
- Akku kann in Sekundenschnelle ohne Werkzeug ausgetauscht werden. Ladezustandsanzeige über Leuchtdioden eingebaut im Gehäuse.
- Ladebuchse für Aufladung integriert.
- Durch galvanische Verzinkung dauerhafter Oberflächenschutz.

### Lieferumfang:

**SM-600-GREENLINE:** Sicherheitsausrüstung umfasst: Blitzleuchte zur Warnung bei Druckabfall, Manometer, Nachpumptautomatik bei Druckabfall, großvolumiger Schmutzfilter, großvolumiger Vakuum-Speicher, Rückschlagventil.

**SM-600-GREENLINE-POWER:** Zusätzliche Eigenschaften: Doppelte Pumpenleistung gegenüber SM-600, bietet daher mehr Reserven bei leicht porösen Werkstoffen. Eingebauter Betriebsstundenzähler. Ansaugen und Ablösen durch komfortable Tastenbetätigung. Optional nachrüstbare Fernbedienung zum Ansaugen und Ablösen, dadurch Einmannbedienung vom Trägergerät aus möglich.

**SM-600-GREENLINE-POWER-FFS:** Wie SM-600-GREENLINE-POWER, aber mit zusätzlicher Fernbedienung SM-FFS (im Lieferumfang enthalten) zum Ansaugen und Ablösen.



Typ	Beschreibung	Betriebsspannung (V)	Eigengewicht (kg)	Tragfähigkeit/WLL (kg)	Best.-Nr.
<b>SM-600-GREENLINE</b>	Grundgerät ohne Saugplatte	12	34	600	<b>52720006</b>
<b>SM-600-GREENLINE-POWER</b>	Grundgerät mit stärkerer Pumpe	12	35	600	<b>52720007</b>
<b>SM-600-GREENLINE-POWER-FFS</b>	Grundgerät mit stärkerer Pumpe und Funkfernsteuerung	12	35	600	<b>52720008</b>

## Zubehör:

Typ	Beschreibung	Akku-Kapazität (Ah)	Betriebsspannung (V)	Eigengewicht (kg)	Best.-Nr.
<b>AKKU-12V/26Ah</b>	Ersatz-Akku	26	12	9,1	<b>24200008</b>
<b>LG-220V/12V</b>	Ladegerät mit Ladestrombegrenzung und Überladeschutz. Gehäuse staubdicht und gegen Strahlwasser geschützt (IP65)				<b>24200152</b>
<b>SM-BB</b>	Bedienbügel auch zur Nachrüstung			1,6	<b>42720063</b>
<b>SM-FFS</b>	Funkfernsteuerung zum Ansaugen und Ablösen für SM-600-GREENLINE-POWER. (Nachrüstung nur im Hause Probst möglich)			0,43	<b>42720346</b>

5



## Saugplatten SM-SPS für STEINMAGNET

Weitere Saugplatten auch auf Anfrage.

- Durch galvanische Verzinkung dauerhafter Oberflächenschutz.

SM-SPS-200-58/28

Typ	Beschreibung	Abmessungen L x B (mm)	Eigengewicht (kg)	Tragfähigkeit/WLL -500 mbar (kg)	Best.-Nr.
<b>SM-SPS-90-30/20</b>	Saugplatte	300 x 200	5	90	<b>42720009</b>
<b>SM-SPS-200-58/28</b>	Saugplatte	580 x 280	8,2	200	<b>42720001</b>
<b>SM-SPS-400-75/27</b>	Saugplatte	750 x 270	10	400	<b>42720002</b>
<b>SM-SPS-600-95/34</b>	Saugplatte	950 x 340	15	600	<b>42720349</b>
<b>SM-SPS-HP-100-90/9</b>	Saugplatte	900 x 90	7	100	<b>42720115</b>
<b>SM-SPS-160-90/12</b>	Saugplatte	900 x 120	7	160	<b>42720047</b>
<b>SM-SPS-150-41/22</b>	Saugplatte	410 x 220	5	150	<b>42720018</b>
<b>SM-SPS-150-80/14</b>	Saugplatte	800 x 140	7	150	<b>42720013</b>
<b>SM-SPS-120-80/12</b>	Saugplatte	800 x 120	6	120	<b>42720043</b>

## Ersatzteile:

**ED-SPS:** Hochverschleißfeste Ersatzdichtungen: Kein kompliziertes Kleben! Einfach aufsteckbar.

Typ	Beschreibung	Eigengewicht (kg)	Best.-Nr.
<b>ED-SPS-90</b>	Ersatzdichtung für SM-SPS-90	0,3	<b>42500023</b>
<b>ED-SPS-200</b>	Ersatzdichtung für SM-SPS-200	1	<b>42720004</b>
<b>ED-SPS-400</b>	Ersatzdichtung für SM-SPS-400	1	<b>42720005</b>
<b>ED-SPS-600</b>	Ersatzdichtung für SM-SPS-600	1,26	<b>42500027</b>



QJ-600-E mit SE-H



QJ-600-E mit SE-H

## QUICKJET QJ-600-E Vakuum-Anbaugerät

max. 600 kg

**Für das wirtschaftliche und sichere Handling von selbst stark porösen Lasten.**

Erzielt wird diese enorme Saugleistung durch den Einsatz eines kraftvollen Gebläses mit schnellem Unterdruckaufbau, das selbst stark poröse Plattenbeläge sowie auch Waschbetonoberflächen sicher und schnell ansaugt. Selbstverständlich kann das QUICKJET QJ-600-E Vakuum-Anbaugerät an jedes beliebige Trägergerät mittels Lasthaken, Kette, Seil o.ä. angehängt werden.

Das QUICKJET QJ-600-E Vakuum-Anbaugerät wird serienmäßig mit einer fest angebauten Saugplatte QJ-ESP-120-38/38 für eine max. Tragfähigkeit bis 120 kg, inkl. Verbindungskabel mit Ein-/Ausshalter am Stecker, jedoch ohne Stromerzeuger geliefert.

In der Rahmenkonstruktion des QUICKJET QJ-600-E ist Platz für einen Stromerzeuger vorgesehen, mit dem das Gerät betrieben werden kann. Der passende Stromerzeuger ist als Zubehör erhältlich. Zur Gewährleistung der Funktion der Turbine beim Betrieb des QJ-600-E mittels Stromerzeuger unbedingt beachten: Min. Dauerleistung des Stromerzeugers 1600 W, ausschließlich Stromerzeuger mit moderner Invertertechnologie, z.B. SE Honda EU 22 i, verwenden. Stecker-Typ F, 230 V.

- **Neu:** Vergrößerte Einschubhöhe für Stromerzeuger.
- **Neu:** Ablösevorgang jetzt über Bowdenzug mit 2-fach Betätigung.
- Durch einen Schnellwechsellverschluss können verschiedene Saugplatten für unterschiedliche Einsatzzwecke, Plattengrößen und Gewichte sekundenschnell an die fest angebaute Saugplatte montiert werden.
- Ein abklappbarer Handgriff erlaubt das gefahrlose, exakte Positionieren des Verlegegutes.
- Mit integrierter Kettensicherung, die unter dem Verlegegut zur Sicherung positioniert werden muss. Sie ermöglicht ein absolut sicheres Arbeiten.
- Der QJ kann jederzeit ohne Stromerzeuger verwendet werden. Anschluss in diesem Fall dann über ein Verlängerungskabel ans Stromnetz.
- Kompakte Bauweise.
- Durch galvanische Verzinkung dauerhafter Oberflächenschutz.

Typ	Beschreibung	Antrieb Wechselstrom (60 Hz) (kW)	Antrieb Wechselstrom (50 Hz) (kW)	Elektr. Spannung/AC (60 Hz) (V)	Elektr. Spannung/AC (50 Hz) (V)	Eigengewicht (kg)	Tragfähigkeit/WLL -200 mbar (kg)	Best.-Nr.
QJ-600-E	inkl. Saugplatte 120 kg (ohne Stromerzeuger)		1,5		230	41	600	52400045
QJ-600-E-110	inkl. Saugplatte 120 kg (ohne Stromerzeuger)	1,5		110		41	600	52400049

**Zubehör:**

Typ	Beschreibung	Abmessungen L x B (mm)	Antriebsart Benzinmotor (kW)	Elektr. Spannung/AC (50 Hz) (V)	Eigengewicht (kg)	Tragfähigkeit/WLL - 200 mbar (kg)	Best.-Nr.
QJ-ESP-320-59/59	Saugplatte	590 x 590			13	320	42420102
QJ-ESP-400-98/48	Saugplatte	980 x 480			19	400	42420104
QJ-ESP-600-78,5/78,5	Saugplatte	785 x 785			22	600	42420106
QJ-ESP-350-151/29	Saugplatte	1.510 x 290			18	350	42420108
QJ-ESP-170-90/25	Saugplatte	900 x 250			13	170	42420110
QJ-ESP-250-90/35	Saugplatte	900 x 350			14	250	42420112
QJ-ESP-500-140/40	Saugplatte	1.400 x 400			21	500	42420114
SE-H Honda Stromerzeuger EU 22 i	230 V, 50 Hz Benzinmotor		2,25	230	22,5		52500243
Adapter QJ	Für Drehkopf				1,5		40110319
Adapter QJ für SPEEDY Saugplatten	Adapter zum Montieren von SPEEDY-Saugplatten an QUICKJET QJ				6,1		42420118

5



QJ-RS

### Radsatz QJ-RS für QUICKJET QJ-600-E

Mit dem Radsatz QJ-RS wird der QUICKJET jetzt blitzschnell zum perfekten mobilen Vakuumzeuger für die rationelle und exakte Verlegung von Naturstein- und Betonplatten, Großpflaster, usw.

Darüber hinaus schützt der Radsatz die Saugplatten beim Lagern und Transportieren des QJ. Radsatz besteht aus Bodenplatte mit integrierten Rädern, auf die der QJ mit Saugplatte gesetzt und einfach über Schnellspanner befestigt wird.

Über einen Vakuumanschluss am Trägergerät kann jetzt die Platten-Verlegehilfe MIKROJUMBO-JET MJ-J angeschlossen werden. Mit diesem flexiblen Hand-Verlegesystem kann selbst stark poröses Greifgut sicher und schnell angesaugt werden.

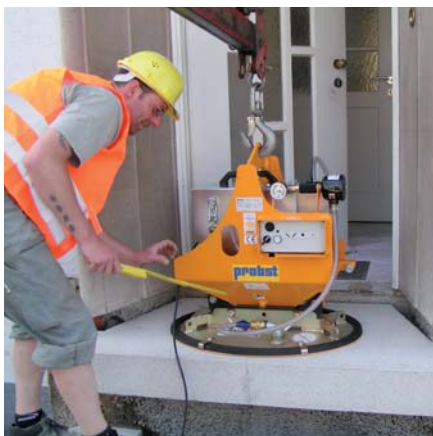
- Durch galvanische Verzinkung dauerhafter Oberflächenschutz.

Typ	Beschreibung	Eigengewicht (kg)	Best.-Nr.
QJ-RS	Radsatz für QUICKJET QJ	18	42420083





SH-1000-MINI-B



SH-1000-MINI-E

## Vakuum-Anbaugerät SH-1000-MINI

max. 1.000 kg

Für das wirtschaftliche und sichere Handling von schweren Lasten bis 1.000 kg, wie z.B. Granitplatten, saugdicke Betonelemente, Marmorplatten, Bordsteine, Trittstufen usw.

Zum Anhängen an ein beliebiges Trägergerät oder Verlegemaschine VM mittels Lashaken, Kette, Seil. Beim SH-1000-MINI-H wird der Ansaug- und Lösevorgang direkt vom Fahrersitz des Trägergerätes aus über eine integrierte hydraulische Schaltung gesteuert. Zum Antrieb ist nur ein hydraulischer Steuerkreis notwendig.

Beim SH-1000-MINI-B und E wird der Ansaug- und Lösevorgang über ein direkt am SH-Gerät angebrachtes Handschiebeventil manuell von einer Bedienungsperson gesteuert.

SH-MINI-E: Stecker-Typ F, 230 V.

Bei Bedarf kann auch zusätzlich noch ein hydraulischer Drehkopf benutzt werden.

- Universell einsetzbar – 1-Mann-Bedienung.
- Hohe Arbeitserleichterung. Enormer Rationalisierungsgewinn!
- Durch einen Schnellwechsellverschluss können verschiedene Saugplatten für unterschiedliche Einsatzzwecke, Plattengrößen und Gewichte sekundenschnell angebaut werden.
- Zentrische Lastaufnahme durch 2 unterschiedliche Aufhängepunkte und verstellbarer Saugplattenbefestigung.
- Vakuumzeugung durch leistungsstarke Vakuumpumpe 12 cbm/h.
- Ergonomisch angebaute Handgriffe zur Führung des Gerätes, die gleichzeitig als Abstellständer dienen können.
- Serienmäßig mit Kettenfach und Lastsicherungskette ausgerüstet.
- Kompakte Bauweise.
- 3-faches-Sicherheitskonzept: Integrierter Vakuumbehälter, visuelle Kontrolle über Vakuum-Manometer mit grünem und rotem Bereich, batteriebetriebene akustische Warneinrichtung.

5

Typ	Antrieb Wechselstrom (50 Hz) (kW)	Antriebsart hydraulisch (kW)	Antriebsart Benzinmotor (kW)	Elektr. Spannung/ AC (50 Hz) (V)	Eigengewicht (kg)	Hydraulikanschluss Druck (bar)	Hydraulikanschluss Rückstaudruck, max (bar)	Hydraulikanschluss Volumestrom (l/min)	Tragfähigkeit/WLL -600 mbar (kg)	Best.-Nr.
SH-1000-MINI-H		2,5			91	80 – 320	10	16 – 80	1.000	52400040
SH-1000-MINI-B			2,9		90				1.000	52400018
SH-1000-MINI-E	0,52			230	89				1.000	52400020

### Zubehör:

Typ	Beschreibung	Best.-Nr.
Wartungsvertrag	Basis-Service – weitere Leistungen auf Anfrage möglich	90010052

Passende Saugplatten siehe Seite 94

max. 1.650 kg

## POWERJET PJ-1650 Vakuum-Anbaugerät

Großformatige Betonsteinplatten mit dekorativen Oberflächen können zum Teil stark porös sein, speziell für diese Platten ist der POWERJET PJ-1650 ausgelegt.

Das enorme Saugvermögen dieser Baureihe ermöglicht nun auch die effiziente und sichere Verlegung solcher porösen Betonsteinplatten. Erzielt wird diese enorme Saugleistung durch den Einsatz eines speziellen Vakuumgebläses zur Erzeugung des Unterdruckes.

Zum Anhängen an ein geeignetes Trägergerät mittels Lasthaken, Kette, Seil, etc. Bei Bedarf kann auch zusätzlich noch ein hydraulischer Drehkopf benutzt werden.

- Mit intelligenter, batteriebetriebener Warneinrichtung.
- Höchste Arbeitssicherheit durch integrierte Kettensicherung, damit auch stark poröses Hebegut bei Energieausfall abgesichert ist.
- Ergonomische Handgriffe zur Führung.
- Äußerst kompakte Bauweise.
- Mit großvolumigem Staubfilter.
- Durch galvanische Verzinkung dauerhafter Oberflächenschutz.
- Angetrieben über integrierten Benzinmotor mit Elektrostart mit manuell betätigter Ablösevorrichtung.
- Optional ausrüstbar mit Funkfernsteuerung der Ablösevorrichtung PJ-B-FFS oder alternativ hydraulisch betätigter Ablösevorrichtung PJ-B-HAE.
- Mit einer dieser beiden Optionen wird das Vakuumgerät zum absoluten 1-Mann Gerät. Der Fahrer steuert den Ablösevorgang vom Fahrersitz aus.

**PJ-1650-H:** Angetrieben über die Hydraulik des Trägergerätes, serienmäßig ausgerüstet mit hydraulischer Ablösevorrichtung, der Fahrer steuert den Ablösevorgang vom Fahrersitz aus.



PJ-1650-B



PJ-1650-H



PJ mit PJ-RS

Typ	Antriebsart hydraulisch (kW)	Antriebsart Benzinmotor (kW)	Eigengewicht (kg)	Hydraulikanchluss Rückstaudruck, max (bar)	Hydraulikananschluss Druck, min (bar)	Hydraulikananschluss Volumestrom (l/min)	Tragfähigkeit/WLL -400 mbar (kg)	Best.-Nr.
PJ-1650-B		6,6	132				1.650	52400036
PJ-1650-H	5,0		117	10	200 – 320	16 – 70	1.650	52400038

**Zubehör:**

**PJ-RS:** Transportwagen passend für PJ-1650-B und -H. Zur Verwendung des POWERJET als mobiler Vakuumerzeuger auf der Baustelle. Sicherer Transport.

Typ	Beschreibung	Eigengewicht (kg)	Best.-Nr.
<b>PJ-RS</b>	Transportwagen für PJ-1650-B und -H.	20,1	<b>42400497</b>
<b>PJ-B-FFS</b>	Funkfernsteuerung für die Ansaugung und das Ablösen für PJ-1650-B.	0,5	<b>42400502</b>
<b>PJ-B-HAE</b>	Hydraulische Ablöseeinrichtung, Anschluss über einen freien hydraulischen Steuerkreis des Trägergerätes. Inklusive Hydraulikschlauch. Trägergerät VM-X/401/301/203.	1,12	<b>41900122</b>
<b>PJ-B-HAE</b>	Hydraulische Ablöseeinrichtung, Anschluss über einen freien hydraulischen Steuerkreis des Trägergerätes. Inklusive Hydraulikschlauch. Trägergerät Bagger.	1,32	<b>41900123</b>

# Vakuum-Anbaugeräte SH für schwere Lasten bis 3.500 kg

5



SH-2500-GREENLINE

**Naturstein-, Beton-, Marmorplatten, Rohre, Trittstufen usw. können mühelos und wirtschaftlich angehoben und versetzt werden.**

- Speziell für den harten Baustelleneinsatz ausgestattet und konzipiert.
- Zum Anhängen an ein beliebiges Trägergerät mittels Lasthaken, Ketten, Seil.
- Rationelles, flexibles Arbeiten mit kompromissloser Sicherheit.
- Für die unterschiedlichen Einsatzzwecke und Lasten gibt es diverse Saugplatten, die durch einen Schnellwechsellverschluss an den SH angebaut werden.



## Vakuum-Anbaugerät SH-3500-B

max. 3.500 kg

Dreifache Vakuum-Pumpenleistung gegenüber dem bisherigen Standardgerät SH-2500-UNI-B. Daher wesentlich schnellerer Aufbau des Unterdruckes, geeignet auch für porösere Werkstoffe. Komplett autarker Antrieb über integrierten Benzinmotor mit Elektrostarter. Optional erhältlich: Radsatz SH-3500-RS, Abstellfüße SH-3500-AF und Funkfernsteuerung SH-3500-FFS.

- Mit integriertem Kettenfach und Lastsicherungskette.
- Ansaugen und Ablösen durch komfortable Tastenbetätigung am Bedienbügel.
- Eingebauter Betriebsstundenzähler.
- Mit Einstecktasche für Staplerzinken zum Transport und zur Verlegung.
- Alle vorhandenen SH-Saugplatten passen auch an den SH-3500-B. (In Verbindung mit SPS-2500 wird ein Adapter benötigt)

SH-3500-B

Typ	Beschreibung	Antriebsart Benzinmotor (kW)	Eigengewicht (kg)	Tragfähigkeit/WLL -600 mbar (kg)	Best.-Nr.
SH-3500-B	Grundgerät ohne Saugplatte	3,6	177,4	3.500	52400041
SH-3500-B-FFS	Grundgerät ohne Saugplatte. Mit Funkfernsteuerung	3,6	180	3.500	52400047

### Zubehör:

Typ	Beschreibung	Eigengewicht (kg)	Tragfähigkeit/WLL (kg)	Best.-Nr.
SH-3500-RS	Radsatz für SH-3500-B	10,6		42500256
SH-3500-AF	Abstellfüße für SH-3500-B	12,8		42400579
SH-AD	Anbausatz mit Drehkopf	44,1		42500267
SH-TRA-3500 Traverse	Zum Mehrfachanbau der Saugplatten Einzelplatten im Abstand verschiebbar Saugplatten beliebig um 90° montierbar Länge: 1.740 mm Mittenabstand max. 1.450 mm, min. 560 mm	63,3	3.500	42500260
Wartungsvertrag	Basis-Service – weitere Leistungen auf Anfrage möglich			90010052

max. 2.500 kg



SH-2500-UNI-E



SH-2500-UNI-B

## Vakuum-Anbaugerät SH-2500

Grundkörper robust und kompakt für Baustelleneinsatz.  
Traglast: Typ SH-2500-UNI bis 2.500 kg bei - 0,6 bar.  
Die Tragkraft ist abhängig von der angebauten Saugplatte.

Sicherheitseinrichtung:

Vakuum-Manometer

Sicherheitsspeicher

Rückschlagventil

Antriebsmöglichkeiten:

E = elektrisch 230 Volt

B = Benzinmotor

Motorschutzschalter, Steckanschluss Schuko, inkl. Kupplung lose beigefügt (nur für Typ SH-2500-UNI-E).

Handschiebeventil für Vakuum Ein/Aus.

- Intelligente akustische Warneinrichtung. Batterielebensdauer 1 Jahr und länger.
- Bediengriff in ergonomischer Position.
- Serienmäßig mit Kettenfach und Lastsicherungskette ausgerüstet.

**SH-2500-UNI-E:** Stecker-Typ F, 230 V

Typ	Antrieb Wechselstrom (50 Hz) (kW)	Antriebsart Benzinmotor (kW)	Elektr. Spannung/AC (50 Hz) (V)	Eigengewicht (kg)	Tragfähigkeit/ WLL -600 mbar (kg)	Best.-Nr.
SH-2500-UNI-E	0,55		230	116	2.500	52400044
SH-2500-UNI-B		2,9		120	2.500	52400043

### Zubehör:

**SH-2500-HGV:** Wir empfehlen den Anbau der Griffverlängerung, wenn die Verlegeeinheiten breiter als 1 Meter sind. So ist der Mitarbeiter während der Anwendung außerhalb des Gefahrenbereichs.

Die Handgriffverlängerung SH-2500-HGV kann jederzeit nachträglich am SH-2500 mittels Schraubklemmen angebracht werden.

**SH-2500-RS:** Der Radsatz besteht aus zwei aufsteckbaren Haupträdern, Durchmesser 300 mm und einer abklappbaren Stütze mit Lenkrolle.

Der nachträgliche Anbau an das Basisgerät SH ist problemlos möglich.

Typ	Beschreibung	Eigengewicht (kg)	Best.-Nr.
SH-2500-HGV	Handgriffverlängerung für alle Typen SH-2500	5,5	42400088
SH-2500-RS	Radsatz für alle Typen SH-2500	7,7	42500299
Wartungsvertrag	Basis-Service – weitere Leistungen auf Anfrage möglich		90010052



SH-2500-GREENLINE

## Vakuum-Anbaugerät SH-2500-GREENLINE

max. 2.500 kg

**Der Klassiker jetzt auch mit Akkuantrieb. Netzunabhängig und leistungsstark.**

Geeignet für überwiegend saugdichte Beton- und Natursteinelemente.

Serienmäßig mit Lastsicherungskette.

Antrieb über wiederaufladbaren 24-V Lithium-Ionen-Akku. (Wechselakku-Konzept) Betrieb von bis zu 6 Stunden möglich.

Bei Bedarf kann auch zusätzlich noch ein hydraulischer Drehkopf benutzt werden.

■ Emissionsfreier und geräuscharmer Betrieb.

### Lieferumfang:

**SH-2500-GREENLINE:** 1 x Akku und ein Ladegerät 230V/50Hz. Die Ladezeit beträgt ca. 2,5 Stunden.

**SH-2500-GREENLINE-FFS:** Wie SH-2500-GREENLINE, aber mit zusätzlicher Fernbedienung zum Ansaugen und Ablösen.

Typ	Beschreibung	Akku-Kapazität (Ah)	Antriebsart elektrisch/Akku (kW)	Betriebsspannung (V)	Eigengewicht (kg)	Tragfähigkeit/WLL -600 mbar (kg)	Best.-Nr.
SH-2500-GREENLINE	Grundgerät ohne Saugplatte	23	0,4	24	151	2.500	52400046
SH-2500-GREENLINE-FFS	Grundgerät ohne Saugplatte. Mit Funkfernsteuerung	23	0,4	24	151	2.500	52400048

### Zubehör:

**SH-2500-HGV:** Wir empfehlen den Anbau der Griffverlängerung, wenn die Verlegeeinheiten breiter als 1 Meter sind. So ist der Mitarbeiter während der Anwendung außerhalb des Gefahrenbereichs.

Die Handgriffverlängerung SH-2500-HGV kann jederzeit nachträglich am SH-2500 mittels Schraubklemmen angebracht werden.

**SH-2500-RS:** Der Radsatz besteht aus zwei aufsteckbaren Haupträdern, Durchmesser 300 mm und einer abklappbaren Stütze mit Lenkrolle. Der nachträgliche Anbau an das Basisgerät SH ist problemlos möglich.

Typ	Beschreibung	Akku-Kapazität (Ah)	Betriebsspannung (V)	Eigengewicht (kg)	Best.-Nr.
AKKU-24V/23Ah	Ersatzakku für SH-2500-GREENLINE	23	24	5	24200142
SH-2500-HGV	Handgriffverlängerung für alle Typen SH-2500			5,5	42400088
SH-2500-RS	Radsatz für alle Typen SH-2500			7,7	42500299

Passende Saugplatten siehe Seite 94.



## Zubehör für Vakuum-Anbaugeräte SH

Für verschiedene Anwendungsbereiche empfehlen wir spezielle Saugplatten. Alle Saugplatten können mittels Bajonettverschluss ausgewechselt werden (Baukastensystem). Von der Fläche der Saugplatte ist die Tragfähigkeit abhängig.

### Saugplatten SPS für Anbaugerät SH/POWERJET PJ

Weitere Saugplatten sowie Sondersaugplatten z.B. für profilierte Oberflächen (z.B. Rohre) auf Anfrage. Die Probst-Spezial-Schwammgummidichtung hat Vorteile bei allen Werkstoffen:

- Passt sich Unebenheiten besonders gut an.
- Lange Lebensdauer, geringer Verschleiß.
- Austausch sekundenschnell möglich: abziehen – aufstecken – fertig!



SPS-2500(1650)-143/78

Typ	Abmessungen oval, L x B (mm)	Durchmesser außen (mm)	Eigengewicht (kg)	Tragfähigkeit/WLL -600 mbar (kg)	Tragfähigkeit/ WLL -400 mbar (kg)	Best.-Nr.
SPS-3500(2300)-174/92	1.740 x 920		95	3.500	2.300	42400555
SPS-2500(1650)-143/78	1.430 x 780		50	2.500	1.650	52500239
SPS-1500(1000)-80/75	800 x 750		38	1.500	1.000	42400232
SPS-1200(800)-96/58	960 x 580		32	1.200	800	52500162
SPS-1010(670)-84/57	840 x 570		27	1.010	670	52500238
SPS-500(330)-67/40	670 x 400		17	500	330	52500002
SPS-400(260)-75/27	750 x 270		15	400	260	52500003
SPS-200(130)-37/37-RD		370	10	200	130	52500005
Haltebolzen für Saugplatte			0,47			20390001

### Ersatzteile:

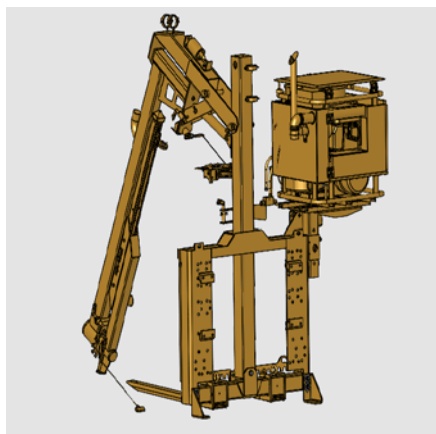
**ED-SPS:** Hochverschleißfeste Ersatzdichtungen: Kein kompliziertes Kleben! Einfach aufsteckbar. Incl. Spannband.

Typ	Beschreibung	Best.-Nr.
ED-SPS-3500	Ersatzdichtung für SPS-3500	42500154
ED-SPS-2500	Ersatzdichtung für SPS-2500	42500313
ED-SPS-1500	Ersatzdichtung für SPS-1500	42500004
ED-SPS-1200	Ersatzdichtung für SPS-1200	42500005
ED-SPS-1010	Ersatzdichtung für SPS-1010	42500006
ED-SPS-500	Ersatzdichtung für SPS-500	42500002
ED-SPS-200	Ersatzdichtung für SPS-200	42700009

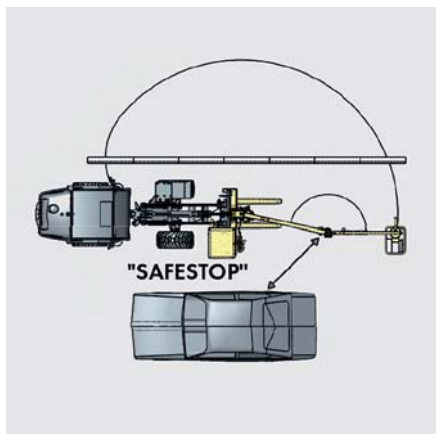




JUMBO-BV-VARIO-150-B



JUMBO-BV-VARIO-150-B



„SAFESTOP“ verhindert das unkontrollierte Schwenken des Knickarmauslegers

## Vakuum-Bordsteinverlegegerät JUMBO-BV-VARIO

Das BV-VARIO mit Knickausleger ist mit dem innovativen Probst Sicherheits-Feature „SAFESTOP“ ausgestattet. Dadurch höchste Sicherheit im Schwenkbereich! Meist werden Bordsteine auf einer Straßenseite verlegt, während auf der Gegenfahrbahn Fahrzeuge fahren dürfen. Wenn bei einem herkömmlichen Knickausleger der Bediener die manuell geführte Hubeinheit unbeabsichtigt loslässt, kann es passieren, dass der Ausleger unkontrolliert in die befahrene Straße schwenkt – die Folgen könnten fatal sein!

### Vakuum-Komponenten:

Verbrennungsmotor und Gebläseaggregat mit Schalldämpfer und Staubfilter.

Zuführschlauch und Hubschlauch.

Hubhöhe von Niveau Gabelzinken bis ca. 1,1 m.

Ventileinheit und Bediengriff.

Bordsteingreifer mit verschleißbarem Schwammgummiprofil, auch für Naturborde geeignet.

Alle Komponenten sind über Schnellverschlüsse austauschbar.

### Säulenschwenkkran:

Mit hydraulischer, vertikaler Neigungsmöglichkeit quer zur Fahrtrichtung, mittels Handpumpe.

Neigungsmöglichkeit in Fahrtrichtung über Kippzylinder der Ladeschaukel.

Schwenkbereich des Kranarmes ca. 270°.

Lichte Höhe des Mastes ca. 2.800 mm.

Mast hydraulisch zusammenklappbar.

Saugplatte: Inkl. einer Bordsteinsaugplatte WSP-150 (Tragkraft 150 kg).

- Innovative Sicherheitseinrichtung: Knick-Verschiebeausleger mit „SAFESTOP“. Dadurch kann nun auch entlang von Hauswänden, um Bäume und Lichtmasten herum, bequem und schnell verlegt werden, ohne in Punkto Sicherheit Kompromisse machen zu müssen!
- Der Knickarmausleger an dem neuen JUMBO-BV-VARIO Vakuum-Bordstein-Verlegegerät kann bei Bedarf über Steckbolzenverstellung arretiert werden. Somit wird verhindert, dass der Knickarmausleger in den Bereich der Gegenfahrbahn schwenkt, diese Ausstattung ermöglicht ein gefahrloses und damit zulässiges Arbeiten!
- Federleichte Bordsteinverlegung und optimale Logistik: Verteilen und Verlegen in einem Arbeitsgang – dies ermöglicht ein wirtschaftliches Arbeiten und ist die beste Gesundheitsvorsorge für Ihre Mitarbeiter.
- Der Ausleger lässt sich schnell und sicher hydraulisch nach vorn in eine platzsparende Transportstellung absenken. Verschleißarme, durchdachte Schlauchführung über Vakuum-Drehdurchführung am Knickgelenk.
- Problemlose, schnelle Arretierung beider Knickgelenke mittels Feder-Rastbolzen.
- Zeitersparnis: 7 Bordsteine mit je 1.000 mm Länge können aus einer Trägergerät-Standposition verlegt werden.
- Bewährte Schnellwechsellösung für die Saugplatten, Austausch in weniger als 1 Minute.
- **Neu:** Mit verstärktem Ausleger sind 250 kg Nutzlast bei voller Ausladung möglich. (nur Art.-Nr. 52200016).

Typ	Antriebsart Benzinmotor (kW)	Arbeitsbreite (mm)	Ausladung (mm)	Eigengewicht (kg)	Tragfähigkeit/WLL -420 mbar (kg)	Best.-Nr.
JUMBO-BV-VARIO-150-B	8,1	7.000	3.500	520	150	52200011
JUMBO BV-VARIO-250-B-XL*	8,1	7.000	3.500	555	250	52200016

\* Verfügbar voraussichtlich ab 3. Quartal 2023

### Zubehör:

Typ	Beschreibung	Best.-Nr.
Wartungsvertrag	Basis-Service – weitere Leistungen auf Anfrage möglich	90010051



MM-150-D mit Gebläseeinheit, Hubeinheit, Bedieneinheit, Schlauchzylinderverlängerung und Saugplatte

## MULTIMOBIL MM-150-D

**Der schmale Allrounder für den GaLaBau. Transportiert Beton- und Natursteinelemente sowie Schüttgut.**

Schnell und ohne Kraftaufwand bewegt der schmale Verlegewagen große Lasten direkt zum Verlegeort. Sogar dorthin, wo sonst kein anderes Fahrzeug hinkommt. Durch die geringe Fahrzeugbreite von nur 700 mm schafft es das MULTIMOBIL MM durch normale Türen und kommt damit auch in Privatgärten.

Die beiden Wechselaufbauten (1. Wechselaufbau mit Mast und Knickausleger, 2. Wechselaufbau mit Kipp-/Wechselaufbau) können dank des praktischen Aufbauwechselsystems einfach, schnell und ohne Werkzeug von einer Person gewechselt werden.



MM-150-D

Typ	Beschreibung	Antriebsart Dieselmotor (kW)	Ausladung (mm)	Breite (mm)	Fahrgeschwindigkeit (km/h)	Eigengewicht (kg)	Nutzlast (kg)	Tragfähigkeit/WLL (kg)*	Volumen Bunker (m³)	Volumen Schaufel (m³)	Best.-Nr.
MM-150-D	Raupenfahrgestell mit Wechselaufbau mit Mast und Knickausleger	4,9	2.600 – 2.100 / 1.700	700	1,6/ 5,2	610	400	50 – 85 / 150			43500031
MM-KA	Kipp-/Wechselaufbau (Kippmulde und Selbstladeschaufel – ohne Raupenfahrgestell)					235	450	450	0,3	0,05	43500033

\*Tragfähigkeit abhängig von der gesteckten Ausladung.



Raupenfahrgestell von MM-150-D beim Wechsel des Aufbaus MM-KA

### MULTIMOBIL MM-150-D

Raupenfahrgestell mit Yanmar Dieselmotor inkl. Wechselaufbau mit Mast und Knickausleger.

#### Wechselaufbau 1 mit Mast und Knickausleger:

Transport und Handling von Beton- und Natursteinelementen.

Flexibel einsetzbarer Plattformaufbau, mit höhenverstellbarem Mast und Knickausleger, welcher mit unterschiedlichsten Anbauwerkzeugen ausgestattet werden kann (siehe Zubehör).

Bei Bedarf wird der Plattformaufbau auf Stützen abgestellt, so können die Verlegearbeiten auch ohne Fahrgestell durchgeführt werden. Das optionale Gegengewicht-Set MM-GS sorgt für die nötige Standsicherheit. Eine zweite Person kann dann parallel mit dem Raupenfahrgestell und dem Kipp-/Wechselaufbau arbeiten.

#### Wechselaufbau 2 mit Kipp-/Wechselaufbau MM-KA:

Für den Transport von Schüttgütern.

Optional erhältlicher Kippaufbau mit hydraulisch kippbarer Mulde, hydraulisch betätigter Selbstladeschaufel, Schnellwechsellkupplungen für die 4 Hydraulikanschlüsse, sowie 4 Teleskopstützen zum Abstellen des Aufbaus.

#### Der Knickausleger des Plattformaufbaus kann mit unterschiedlichen Anbauwerkzeugen ausgestattet werden:

Angehängt an den elektrischen Seilzug (230 V, kabelgebunden):

- Mechanische Zangen, z.B. EASYGRIP EXG/EXG-MAXI Rabattengreifer.
- Ergonomische Bedieneinheit VS-ERGO-SPS-50-29/22 in Verbindung mit SPEEDY VS als Vakuumzeuger.
- STEINMAGNET SM-600-GREENLINE/SM-600-GREENLINE-POWER.

Kombiniert mit dem Vakuumzeuger VGE-230 auf der Ladefläche:

- Vakuumbühleinheit HE-35 bis HE-150, Bedieneinheit BE-Sprint-2, Ergonomische Bedieneinheit BE-ERGOSPRINT, Schlauchzylinderverlängerung SZV mit entsprechenden Saugplatten.

## Zubehör:

Typ	Beschreibung	Antrieb Wechselstrom (50 Hz) (kW)	Elektr. Spannung/AC (50 Hz) (V)	Gewicht Eigengewicht (kg)	Tragfähigkeit/WLL (kg)	Best.-Nr.
Seilzug		0,75	230	22	200 / 400	43500036
MM-GS	Bestehend aus 4 x 60 kg Einzelgewichten. Für Betrieb an MM-150-D ohne Raupenfahrgestell.			240		43500054



## Ergonomische Vakuumbedieneinheit VS-ERGO-SPS-50-29/22

Die Baumaterialien werden mit dem VS-ERGO-SPS-50-29/22 angesaugt, über einen Seilzug angehoben, und anschließend an die zu verlegende Stelle transportiert und abgesetzt.

Die Ablösung ist mit einer 2-fach Betätigung abgesichert, um unbeabsichtigtes Ablösen zu vermeiden. In Kombination mit einem Trägergerät, wie dem MULTIMOBIL MM, ist es ein sehr flexibel einsetzbares Vakuumhebergerät. Dank der ergonomischen Bedieneinheit kann der Bediener rückschonend im Stehen arbeiten.

VS-ERGO-SPS-50-29/22

5

Typ	Abmessungen L x B (mm)	Eigengewicht (kg)	Tragfähigkeit/WLL -200 mbar (kg)	Best.-Nr.
<b>VS-ERGO-SPS-50-29/22</b>	290 x 220	15	50	<b>43500025</b>



## Vakuum-Gebläseeinheit VGE-230

Das Gebläse wird an einen handelsüblichen 230 V Stromanschluss angeschlossen. Alle Probst-Vakuumbereinheiten von HE-35 bis HE-85 können damit ohne Einschränkung betrieben werden. Bei saugdichten Werkstoffen kann auch die Vakuumbereinheit HE-150 betrieben werden.

Die Gebläseeinheit wird auf das MULTIMOBIL MM montiert.

Das Gebläse wird mit einem Frequenzumrichter geregelt, der die 230V-Haussicherung nicht überlastet.

VGE-230

Typ	Antrieb Wechselstrom (50 Hz) (kW)	Elektr. Spannung/AC (50 Hz) (V)	Eigengewicht (kg)	Best.-Nr.
<b>VGE-230</b>	2,5	230	77	<b>42101425</b>

### Zubehör:

Typ	Beschreibung	Antrieb Wechselstrom (50 Hz) (kW)	Elektr. Spannung/AC (50 Hz) (V)	Eigengewicht (kg)	Best.-Nr.
<b>MM-HE-AS</b>	Anbausatz für HE-35 bis -150 an VGE-230 für MULTIMOBIL MM.	2,5	230	13	<b>43500026</b>



JM-VARIO-200-B



JM-VARIO-200-B

## JUMBOMOBIL JM-VARIO Vakuum-Plattenverlegemaschine

Für schwerelose, exakte und wirtschaftliche Verlegung von Betonplatten, Natursteinplatten, Waschbetonplatten, Großpflaster, Tankstellenplatten, Öko-Steinen und Rinnenplatten.

- Federleichte Verlegung: Heben und Senken über Luftsteuerventil.
- Exaktes Positionieren der Platten mittels leichtgängigem Säulenschwenkkran mit geringer Schwungmasse.
- Erneutes Anheben bereits verlegter Platten problemlos möglich.
- Verlegeleistung: Mühelos 300 qm pro Tag.
- Mit Knickarmausleger zum sicheren und schnellen Verlegen auch entlang von Hauswänden.

### Lieferumfang:

**Fahrgestell:** Aus stabiler Stahlkonstruktion (L x B = 1300 x 1300 mm), Lenkachse, 1 Achse mit Feststellbremse, 4 luftbereifte Schwerlasträder, Aufnahmestellen für Kontergewichte, ausklappbare Stützen mit Abstützspindeln.

**Säulenschwenkkran:** In der Höhe teleskopierbar über Handspindel, Mast 4 m Ausladung und 350° schwenkbar mit 4 verschiedenen Arretierungsmöglichkeiten. Kompakte Transportmaße, 2 m Höhe und 2 m Länge.

**Vakuum-Gebläseeinheit VGE Antrieb elektrisch (E):** Leistungsstarkes Vakuum-Gebläse mit Drehstrommotor, 3 Phasen, max. Unterdruck 520 mbar, inkl. Motorschutzschalter, CEE-Stecker 32 A mit Phasenwender, Schalldämpfer, Luftfilter mit Vorabscheider. Typ VGE-SB-L-e.

**Antrieb mit Verbrennungsmotor (B):** Leistungsstarkes Vakuum-Gebläse mit integriertem Verbrennungsmotor, Schalldämmung, Stundenzähler, Luftfilter mit Vorabscheidung. Typ VGE-3 RG b inklusive Umbausatz.

**Vakuum-Schlauchheber:** Zuführschlauch, Hubeinheit, Bedieneinheit, Schlauchzylinderverlängerung. Hubhöhe -250 mm (Unterflur) bis +1250 mm.

**Saugplatte ESP-150-31/31** (bei JM-VARIO-150). **Saugplatte ESP-200-33/33** (bei JM-VARIO-200)

Alle Komponenten sind über Schnellverschlüsse austauschbar.

Typ	Antrieb Wechselstrom (50 Hz) (kW)	Antrieb Wechselstrom (60 Hz) (kW)	Antriebsart Benzinmotor (kW)	Ausladung (mm)	Elektr. Spannung/AC (50 Hz) (V)	Elektr. Spannung/AC (60 Hz) (V)	Eigengewicht (kg)	Tragfähigkeit/WLL -420 mbar (kg)	Best.-Nr.
JM-VARIO-150-E-EU	4	4,8		3.900	230 / 400	265 / 460	720	150	52000021
JM-VARIO-150-E-USA		4,8		3.900		230 / 460	720	150	52000022
JM-VARIO-200-E-EU	4	4,8		3.000	230 / 400	265 / 460	730	200	52000023
JM-VARIO-200-E-USA		4,8		3.000		230 / 460	730	200	52000024
JM-VARIO-150-B			8,1	3.900			720	150	52000018
JM-VARIO-200-B			8,1	3.000			730	200	52000020
JM-VARIO-150-E-EU*	4	4,8		3.900	230 – 400	265 – 460	725	150	52000025
JM-VARIO-150-E-USA*		4,8		3.900		230 – 460	725	150	52000026
JM-VARIO-200-E-EU*	4	4,8		3.000	230 – 400	265 – 460	735	200	52000027
JM-VARIO-200-E-USA*		4,8		3.000		230 – 460	735	200	52000028
JM-VARIO-150-B*			8,1	3.900			725	150	52000029
JM-VARIO-200-B*			8,1	3.000			735	200	52000030

### Zubehör:

Typ	Beschreibung	Best.-Nr.
Wartungsvertrag	Basis-Service – weitere Leistungen auf Anfrage möglich	90010051

\* Verfügbar voraussichtlich ab 3. Quartal 2023



TM-150-D-A-XL

## TRANSMOBIL TM Verlegetransporter

**Kompakte Universalmaschine, die den Palettentransport und die Vakuum-Verlegung in einem Gerät abdeckt und dabei nur ein Eigengewicht von ca. 1.600 kg aufweist, also problemlos mit einem PKW Anhänger transportiert werden kann. Die leistungsfähige Vakuum-Verlegeeinheit erlaubt die sofortige Verlegung der schweren Bauelemente rückschonend und federleicht.**

Palettenhubeinheit, ausgerüstet mit zwei Gabelzinken. Nutzlänge: 1.090 mm im Abstand verstellbar. Hubhöhe der Palettenhubeinheit: 340 mm. Hubkraft 1.500 kg.

Maximale Palettenbreite 1.300 mm.

Abmessungen: Gesamtbreite über alles 1.910 mm. Gesamthöhe in Transportstellung 2.280 mm.

Gesamtlänge in Transportstellung 2.300 mm.

Wir bieten zwei Typen:

**TM-150-D-A-XL:** Antrieb mit geräuschgedämmten Hatz Silent Pack Dieselmotor.

**TM-150-D-A-SILENT-XL:** Antrieb mit geräuschgedämmtem Hatz Silent Pack Dieselmotor mit zusätzlichen Schalldämmmaßnahmen. Lärmemission < 80 dB.

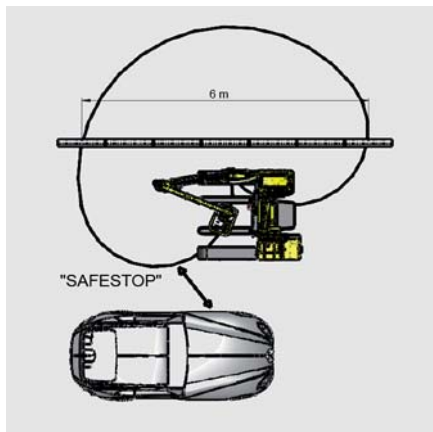
Beiden Modelle verfügen über elektronische, vollautomatische Mastausrichtung – damit geht 's noch schneller und noch bedienerfreundlicher. Dadurch mühelose Positionierung des Verlegegutes ohne Kraftaufwand.



TM-150-D-A-XL

Typ	Antriebsart Dieselmotor (kW)	Ausladung (mm)	Gewicht Eigengewicht (kg)	Nutzlast (kg)	Tragfähigkeit/ WLL (kg)	Best.-Nr.
<b>TM-150-D-A-XL</b>	9,6	3.000	1.576	1.500	150 – 250	<b>52220012</b>
<b>TM-150-D-A-SILENT-XL</b>	9,6	3.000	1.689	1.500	150 – 250	<b>52220014</b>
<b>TM-150-D-A-XL*</b>	9,6	3.000	1.595	1.500	150 – 250	<b>52220015</b>
<b>TM-150-D-A-SILENT-XL*</b>	9,6	3.000	1.710	1.500	150 – 250	<b>52220016</b>

\* Verfügbar voraussichtlich ab 3. Quartal 2023



„SAFESTOP“ verhindert das unkontrollierte Schwenken des Knickarmauslegers

- Meist werden Bordsteine auf einer Straßenseite verlegt, während auf der Gegenfahrbahn Fahrzeuge fahren dürfen. Probst ist es erstmals gelungen, einen Knickarmausleger mit „SAFESTOP“ in einen Verlegetransporter zu integrieren und dabei über Steckbolzenverstellung sicherzustellen, dass der Knickarmausleger nicht in den Bereich der Gegenfahrbahn verschwenkt werden kann.
- Robuster Vakuum-Schlauchheber HE-150 und Bedieneinheit BE-Sprint-2 inkl. einer Standardsaugplatte mit 150 kg Hubkraft, bei Bedarf schnell abnehmbar (Vandalismusschutz).
- Mast der Vakuumverlegeeinheit über zwei Hydraulikzylinder auch bei unebenem Gelände (ca. +/-5 Grad seitlich, +/-10 Grad in Fahrrichtung) exakt senkrecht ausrichtbar, dadurch federleichte Positionierung der zu verlegenden Produkte.
- Kompakte Transportstellung. Ausleger ist ohne Kraftaufwand (über einen der Ausrichtzylinder) schnell und sicher abklappbar.
- Problemlose, schnelle Arretierung beider Knickgelenke mittels Feder-Rastbolzen über nur eine einzige Hebelbetätigung.
- Stundenzähler und Schlüsselschalter (Versicherungsschutz).
- Stabiles, kraftvolles Gummi-Kettenfahrwerk, dadurch lässt sich das TM auch in schwierigem Gelände sicher bewegen. Max. Verfahrensgeschwindigkeit ca. 2,2 km/h.
- Antrieb über kraftvolles Vakuumgebläse, hebt auch poröse Baustoffe.
- Mit stärkerer Hubeinheit, entsprechender Saugplatte und Gegengewichtspodest TM-GGP aufrüstbar auf bis zu 200 kg bei voller Ausladung und bis zu 250 kg bei um 500 mm verminderter Ausladung.
- **Neu:** Mit verstärktem Ausleger sind 250 kg Nutzlast bei voller Ausladung möglich. (nur Art.-Nr. 52220015 und 52220016)

### Zubehör:

Typ	Beschreibung	Gewicht Eigengewicht (kg)	Nutzlast (kg)	Best.-Nr.
<b>TM-GGP</b>	Notwendige Erweiterung, wenn Hubkraft höher als 150 kg ist. Als Gegengewicht dient Verlegegut, z.B. Bordstein.	9,2	250	<b>42220070</b>
<b>Wartungsvertrag</b>	Basis Service – weitere Leistungen auf Anfrage möglich			<b>90010051</b>

Passende Saugplatten siehe Seite 104 – 107 oder auf Anfrage.



## Hubeinheit HE

Zur Verwendung am JUMBOMOBIL JM, JUMBO BV, TRANSMOBIL TM, MULTIMOBIL MM, JUMBO-WANDERKRAN JWK oder an jedem anderen Kranträger.  
(Die Verwendung der Hubeinheit HE-250 ist nicht an JUMBOMOBIL und MULTIMOBIL MM zulässig).

Bestehend aus:

Dreheinführung und Schnellkupplung 2 Zoll.

Hubschlaucheinheit mit Schutzhülle sowie Flansch für den Anbau der Bedieneinheit.

Optional erhältlich für HE-150/200/250: Verstärktes Bandkorsett mit Schnalle.

HE-35 – HE-250

5

Typ	Durchmesser außen (mm)	Eigengewicht (kg)	Höhe Hubhöhe (mm)	Tragfähigkeit/WLL -420 mbar (kg)	Best.-Nr.
HE-35	120	9,5	1.700	35	42100001
HE-50	140	10,5	1.700	50	42100106
HE-85	178	13,5	1.700	85	42100002
HE-150	230	18,5	1.500	150	42100132
HE-200	250	22,5	1.500	200	42101114
HE-250	300	26,6	1.500	250	42101115



## Bedieneinheit BE-SPRINT-2

Zum direkten Ankuppeln an die Hubeinheit HE.

Längere Bediengriffe auf Anfrage.

### Lieferumfang:

**BE-SPRINT-2:** Grundkörper mit Bediengriff 500 mm lang, Stellschraube für Einstellung des Schwebestandes, Sicherheitsmanometer.

BE-SPRINT-2

Typ	Beschreibung	Eigengewicht (kg)	Best.-Nr.
BE-SPRINT-2	für HE-35 bis HE-250	8,5	42100539





## Ergonomische Vakuumbedieneinheit BE-ERGOSPRINT

### Aufnehmen und Verlegen von Betonteilen in aufrechter Körperhaltung.

Die neue ergonomische Bedieneinheit zum Anbau an alle Hubeinheiten HE und alle Vakuum-Schlauchheber wie z.B JUMBOMOBIL JM, TRANSMOBIL TM, JUMBO-BV und MULTIMOBIL MM.

- Kein Bücken mehr bei Aufnahme, Versetzen und Verlegen des Betonelements.
- Steuerung von Ansaugen und Ablösen über Drehgriff am rechten Handgriff.
- Handgriff in der obersten Stellung arretierbar.
- Größerer Sicherheitsabstand zum Verlegegut.

BE-ERGOSPRINT

Typ	Beschreibung	Eigengewicht (kg)	Best.-Nr.
BE-ERGOSPRINT	für HE-35 bis HE-250	13,5	42101305

5



## Schlauchzylinderverlängerung SZV

Nur bei Bedarf zu verwenden, um bei bestimmter Arbeitshöhe ergonomische Arbeitsweise zu ermöglichen.

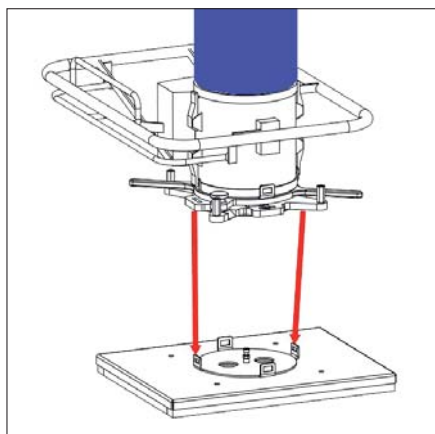
Länge 300 mm.

### Lieferumfang:

SZV: Vakuumrohr mit Schnellspanner und Übertragungsstange für Stößel.

SZV

Typ	Beschreibung	Eigengewicht (kg)	Best.-Nr.
SZV	für HE-35 bis HE-150	3,2	42100007
SZV-250	für HE-200 bis HE-250	5,8	42100008



## Schnellwechsellvorrichtung SWV-HE

Standardmäßig wird der Anbau unterschiedlicher Saugplatten an die Bedieneinheit BE beziehungsweise die Schlauchzylinderverlängerung SZV über 2 Hakenverschlüsse vorgenommen.

In Fällen, wo ein ständiger/häufiger Saugplattenwechsel vorgenommen werden muss, wird der Einsatz der Schnellwechsellvorrichtung SWV-HE empfohlen.

Bei Verwendung der Hubeinheiten HE-200 und HE-250 wird die Hubeinheit über 4 Zuganker (Gewindestangen) direkt an die Schnellwechsellvorrichtung SWV-HE montiert.

- Schneller Wechsel von Saugplatten durch eine einfache Drehbewegung.
- Für alle Hubeinheiten von HE-35 bis zu HE-250 geeignet.
- Einfache Bedienung, kein umständliches Anschrauben von Adaptern notwendig.
- Keine Fehlbedienung mehr möglich.

SWV-HE

5

Typ	Beschreibung	Eigengewicht (kg)	Tragfähigkeit/WLL (kg)	Best.-Nr.
SWV-HE	Schnellwechsellvorrichtung	3,8	250	42101026



## Einfach-Saugplatten ESP

Zum direkten Ankuppeln an die Bedieneinheit oder Schlauchzylinderverlängerung.

Saugplatten mit eingeklebter Schwammgummi-Dichtung, inkl. Stößel für Taststeuerung. Weitere Saugplatten auch auf Anfrage.

ESP-150-31/31

Typ	Abmessungen L x B (mm)	Eigengewicht (kg)	Tragfähigkeit/WLL -420 mbar (kg)	Best.-Nr.
ESP-35-20/20	200 x 200	2	35	42100050
ESP-50-23/23	230 x 230	3	50	42100561
ESP-85-25,5/25,5	255 x 255	8	85	42100051
ESP-150-31/31	310 x 310	2,8	150	42100145
ESP-150-40/27,5	400 x 275	5	150	42100116
ESP-150-50/19	500 x 190	7	150	52300019
ESP-150-92,4/13,4	924 x 134	5	150	52300008
ESP-150-100/12,4	1.000 x 124	6	150	52300007
ESP-200-33/33	330 x 330	3	200	42100331
ESP-250-40/40	400 x 400	5	250	42100054

Bitte beachten: Damit die Ablösesicherung einwandfrei funktioniert, dürfen Saugplatten mit einer geringeren Tragfähigkeit als es die Hubeinheit HE zulässt nicht verwendet werden. Die Verwendung von Saugplatten mit einer höheren Tragfähigkeit als die der Hubeinheit ist erlaubt.



## Winkel-Saugplatten WSP

Zum direkten Ankuppeln an die Bedieneinheit oder Schlauchzylinderverlängerung. Saugplatten mit eingeklebter Schwammgummi-Dichtung, inkl. Stößel für Taststeuerung. Weitere Saugplatten auf Anfrage.

WSP

Typ	Abmessungen L x B x H (mm)	Eigengewicht (kg)	Tragfähigkeit/WLL -420 mbar (kg)	Winkel (° Grad)	Best.-Nr.
WSP-150-52/15-12-98°	520 x 150 x 120	4,7	150	98	52500184
WSP-150-70/8-11-143°	700 x 80 x 110	6	150	143	42100238
WSP-150-70/11-17-143°	700 x 110 x 170	6	150	143	42100126
WSP-150-85/7-7-135°	850 x 70 x 70	6	150	135	52300018
WSP-150-70/13-10-143°	700 x 130 x 100	6	150	143	52500131
WSP-150-90/10-14-93°	900 x 100 x 140	7	150	93	52300033
WSP-150-90/8-11-90°	900 x 80 x 110	7,5	150	90	42100795

Bitte beachten: Damit die Ablösesicherung einwandfrei funktioniert, dürfen Saugplatten mit einer geringeren Tragfähigkeit als es die Hubeinheit HE zulässt nicht verwendet werden. Die Verwendung von Saugplatten mit einer höheren Tragfähigkeit als die der Hubeinheit ist erlaubt.



## Mehrfach-Saugplatte MSP-3-S-150-3x22Rd

**Leichtes Heben und Verlegen von Betonsteinen.**

Mit der 3-fach-Saugplatte lassen sich mühelos Betonstein-Pflaster verlegen.

- Für Probst Hubeinheiten bis HE-150 geeignet.
- Über Schrauben einstellbarer Abstand der Saugplatten.
- Schnell austauschbare Dichtringe mit verschleißbarem Schwammgummi.

MSP 3-fach (star)

Typ	Abmessungen oval, L x B (mm)	Anzahl Saugplatten (Stk.)	Eigengewicht (kg)	Tragfähigkeit/WLL -420 mbar (kg)	Best.-Nr.
MSP-3-S-150-3x22Rd	220	3	9,9	150	42101192

**NEU**



MFS 7-fach (starr)



MFS 7-fach (verschiebbar)

## Mehrfach-Saugplatten MFS

**Leichtes verlegen von bis zu 7 Betonsteinen.**

Angebaut an die Hubeinheiten bis HE-150, können Sie mit den Probst Mehrfach-Saugplatten MFS bis zu 7 Betonsteine sicher und schnell verlegen.

**MFS-150-7-S-15Rd (starr):** Mehrfach-Saugplatte (7 Faltenbälge) mit verschiedenen vordefinierten Lochabständen zum Montieren der Faltenbälge. Es können auch nur 5 oder 6 Steine gehoben werden. Nicht benötigte Faltenbälge können mit einer optional erhältlichen Schutzhaube und Dichtplatte abgedichtet werden und oben auf der Traverse, für ein störungsfreies arbeiten, angebracht werden.

**MFS-150-7-V-15Rd (verschiebbar):** Mehrfach-Saugplatte (7 Faltenbälge) mit Abstandsverschiebung. Insbesondere bei der Verlegung von Gossensteinen wird nach der DIN18318 (Straßenbauarbeiten, Pflasterdecken und Plattenbeläge) ein Abstand zwischen den einzelnen Steinen vorgeschrieben. Daher kann bei dieser MFS über einen Handhebel ein Abstand von 8 mm zwischen den einzelnen Steinen im angehobenen Zustand eingestellt werden.

- Durch einen Höhen- und Winkelausgleich lassen sich auch Steinreihen ansaugen die nicht komplett eben sind.
- Schneller Ansaugvorgang.
- Faltenbälge werkzeuglos schnell auswechselbar.

Typ	Abmessungen oval, L x B (mm)	Anzahl Saugplatten (Stk.)	Eigengewicht (kg)	Tragfähigkeit/WLL -420 mbar (kg)	Verschiebung (mm)	Best.-Nr.
MFS-150-7-S-15Rd	150	7	12	150		42101500
MFS-150-7-V-15Rd	150	7	15	150	8	42101501



oben: UZ-BV, unten: VZ-BV



RG-VZ

## Mechanische Zangen für Hubeinheit

Anstelle von Saugplatten können auch Zangen an Vakuum-Schlauchheber angebaut werden.

In diesem Fall dient dann die Vakuumenergie zum Anheben der Produkte. Die mechanische Zange greift die Produkte. Die Vorteile des Vakuums beim Heben und Senken, sowie die stufenlose Steuerbarkeit der Geschwindigkeit bleiben erhalten.

**UZ-BV:** Universalzange speziell zum Greifen von Bordsteinen quer zur Längsachse. Dadurch können auch Radienborde mit unterschiedlichsten Radien versetzt werden.

**VZ-BV-98/100:** In extremen Ausnahmefällen kann der Bordstein zu porös (luftdurchlässig) sein. Für diesen Fall wurde diese Zange entwickelt, die rein mechanisch greift.

**VZ-BV-40/104:** In extremen Ausnahmefällen kann der Bordstein zu porös (luftdurchlässig) sein. Für diesen Fall wurde diese Zange entwickelt, die rein mechanisch greift.

**RG-VZ:** Spezialzange zum Verlegen von alternativ 1, 2 oder 3 Rasengittersteinen in einem Arbeitsgang.

Typ	Beschreibung	Backenlänge (mm)	Eintauchtiefe (mm)	Eigengewicht (kg)	Greifbereich (mm)	Tragfähigkeit/WLL (kg)	Best.-Nr.
<b>UZ-BV</b>	Universalzange	250	214	12	80 – 220	150	<b>52300031</b>
<b>VZ-BV-98/100</b>	Bordstein-Versetz-zange			8	980 – 1.000	150	<b>42300001</b>
<b>VZ-BV-40/104</b>	Bordstein-Versetz-zange	100	55	6,9	400 – 1.045	150	<b>42300149</b>
<b>RG-VZ</b>	Rasengitter-Versetz-zange	50	80	12	100 – 490	70	<b>42000003</b>



## Vakuum-Messkoffer VMK

**Zum Messen des tatsächlichen Unterdrucks unserer Vakuumgeräte.**

Damit kann schrittweise der Unterdruck der einzelnen Komponenten (Saugplatte, Hubschlauch und Zuführschlauch) gemessen werden.

Hierbei können mögliche Leckagen im Vakuumssystem festgestellt werden.

### Lieferumfang:

**VMK:** Kofferinhalt: Vakuum-Messgerät, Pneumatikschlauch 6x1, 9V-Batterie, Kanüle, Messadapter Universal, Messadapter Kanüle, Messadapter Geka, Messadapter Schlauchkupplung.

VMK

5

Typ	Eigengewicht (kg)	Best.-Nr.
<b>VMK</b>	4,8	52950003



## Unterdruck-Prüfgerät UXP

**Zur Überprüfung der unterschiedlichen Komponenten eines Vakuumsystems auf Leckagestellen.**

UXP

Typ	Eigengewicht (kg)	Messbereich (bar)	Best.-Nr.
<b>UXP</b>	0,4	0 – -1	22130014



VZ-M-UNI

## Bordsteinversetzzange VZ-M-UNI

Rein mechanische Arbeitsweise, verwendbar an jedem Radlader, Bagger oder jedem anderen Hebezeug.

- Einhängeöse für Kranhaken.
- Handgriff zur optimalen Führung der Zange.
- Wechsellautomatik zur vollautomatischen Umschaltung von „voll“ auf „leer“.
- Durch galvanische Verzinkung dauerhafter Oberflächenschutz.

Typ	Backenlänge (mm)	Eintauchtiefe (mm)	Eigengewicht (kg)	Greifbereich (mm)	Tragfähigkeit/WLL (kg)	Best.-Nr.
<b>VZ-M-UNI</b>	150	50	21	900 – 1.065	300	<b>53100275</b>



BZ

## Bordsteinzange BZ

Zum Setzen von Bordsteinen, Randsteinen, Rinnensteinen oder dergleichen. Auch für Naturbordsteine.

Durch kurzes Nachfassen bleibt die Richtschnur völlig frei.  
Es wird empfohlen, die Bordsteinzange paarweise zu verwenden.

- Austauschbare Gummi-Greifelemente in grau.
- Durch galvanische Verzinkung dauerhafter Oberflächenschutz.

Typ	Backenlänge (mm)	Eintauchtiefe (mm)	Eigengewicht (kg)	Greifbereich (mm)	Tragfähigkeit/WLL (kg)	Best.-Nr.
<b>BZ</b>	150	200	3,8	0 – 400	150	<b>53200084</b>

### Ersatzteile:

Typ	Beschreibung	Eigengewicht (kg)	Best.-Nr.
<b>Ersatzgummi für BZ</b>	pro Stück, unverpackt (grau)	0,08	<b>43200006</b>
<b>Ersatzgummi für BZ</b>	2 Stück in Plastikbeutel (grau)	0,16	<b>43200115</b>



BVZ

## Bordsteinversetzzange BVZ

Durch großen verstellbaren Öffnungsbereich universell einzusetzen für alle im Garten- und Landschaftsbau vorkommenden Gestaltungselemente.

- Mit abnehmbaren Handgriffen.
- Austauschbare Gummimetallschienen als Greifelemente.
- Galvanisch verzinkt.
- Steckbolzen zur Verstellung der Öffnungsweite.

Typ	Backenlänge (mm)	Eintauchtiefe (mm)	Eigengewicht (kg)	Greifbereich (mm)	Tragfähigkeit/WLL (kg)	Best.-Nr.
<b>BVZ</b>	200	210	11,5	0 – 550	200	<b>53200020</b>

6



VZ-I

## Versetzzange VZ

Speziell zum Versetzen von Bordsteinen.

- Durch einseitige Winkelaufgabe, die am bereits verlegten Bordstein aufgesetzt wird, ist ein Ansetzen dicht an dicht möglich.
- Längsgreifend, dadurch einsetzbar bei engsten Verhältnissen.
- Keine Auslenkung der Richtschnur.
- Alle Typen mit Einhängeöse ausgerüstet.
- Durch galvanische Verzinkung dauerhafter Oberflächenschutz.

**VZ-II:** Mit Gummischienen als Greifelemente, geeignet zum Versetzen von großformatigen Platten.

Typ	Backenlänge (mm)	Eintauchtiefe (mm)	Eigengewicht (kg)	Greifbereich (mm)	Tragfähigkeit/WLL (kg)	Best.-Nr.
<b>VZ-I</b>	100	40	11	500 – 1.045	100	<b>53100140</b>
<b>VZ-II</b>	200	50	25	700 – 1.000	300	<b>53100141</b>





## EASYGRIP EXG Rabattengreifer

**Klein, leicht & handlich und trotzdem bärenstark!**

Die EASYGRIP EXG ist eine mechanische Zange zum Greifen von parallelen, ebenen und nicht konischen Betonelementen, wie beispielsweise Rabatten, Stellplatten, Blockstufen und Bordsteinen.

- Die kompakte und leichte EASYGRIP EXG wird mittels Schlupf oder Kette an ein Trägergerät angehängt (Ladekran, Minibagger, etc.) und kann maschinell von einer Person bedient werden.
- Da die Zange mit zwei Handgriffen ausgestattet ist, eignet sie sich auch für den manuellen Betrieb mit zwei Personen.

**EXG-MAXI:** Mit größerem Greifbereich und serienmäßig enthaltener höhenverstellbarer Auflage.

EXG

Typ	Backenlänge (mm)	Eintauchtiefe (mm)	Eigengewicht (kg)	Greifbereich (mm)	Tragfähigkeit/WLL (kg)	Best.-Nr.
<b>EXG</b>	235	145 – 195	12,4	0 – 300	550	<b>53100370</b>
<b>EXG-MAXI</b>	235	165 – 215	16	0 – 400	600	<b>53100392</b>



TG-5/12



TG-5/12 mit TG-HGV

## TWISTGRIP TG-5/12 Rand- und Leistensteinheber

**Kraftvolles zupacken durch einfaches Drehen am Handgriff.**

Grundmodul TG-5/12: Versieht Rand- und Leistensteine quasi mit einem „Handgriff“.

- Einstellung auf jede Greifweite von 5 bis 12 cm in Sekundenschnelle ohne Werkzeug.
- Mit nur 2,5 Umdrehungen wird die volle Tragfähigkeit erreicht.
- Kompakte Abmessung, geringes Eigengewicht.
- Schonendes Greifen durch hochverschleißfeste, austauschbare Gummielemente.

6

Typ	Backenlänge (mm)	Eintauchtiefe (mm)	Eigengewicht (kg)	Greifbereich (mm)	Tragfähigkeit/WLL (kg)	Best.-Nr.
TG-5/12	90	60	3	50 – 120	80	53200102

### Zubehör:

**TG-HGV:** Griffverlängerung zur nachträglichen Montage. Schafft je nach Situation nochmals verbesserte ergonomische Haltung. Federleicht, da aus Alu und Holz.

Typ	Beschreibung	Eigengewicht (kg)	Best.-Nr.
TG-HGV	Handgriffverlängerung	0,41	43200108



## Trittstufenversetzzange TSV

Universal-Versetzzange durch großen verstellbaren Öffnungsbereich.  
Geeignet für Trittstufen, Bordsteine, Randwinkel, L-Steine und dergleichen.

- Einhängeöse für Kranhaken.
- Wechsellautomatik, vollautomatische Umschaltung von „voll“ auf „leer“.
- Handtragegriff.
- Tragegriff je nach Platzverhältnissen um 90° drehbar.
- Austauschbare Gummimetallschienen.
- Galvanisch verzinkt.

TSV

Typ	Backenlänge (mm)	Eintauchtiefe (mm)	Eigengewicht (kg)	Greifbereich (mm)	Tragfähigkeit/WLL (kg)	Best.-Nr.
TSV	200	125	19	70 – 500	250	53100435

6



## Rasengitter Verlegezange RGV-9/9

Verlegezange für Rasengittersteine, universell einsetzbar durch austauschbare Adapter.

Typ RGV-9/9 für Rasengittersteine 60 x 40 cm, Lochmaß 9 x 9 cm.  
Verlegt 1 bis 5 Steine gleichzeitig.  
Andere Adapter auf Anfrage.

- Wechsellautomatik, vollautomatische Umschaltung von „voll“ auf „leer“.
- Einhängeöse für Kranhaken, Handtragegriff, um 90 Grad drehbar.
- Anschraubmöglichkeit für Adapter – nicht kompatibel mit TSV.
- Durch galvanische Verzinkung dauerhafter Oberflächenschutz.

RGV-9/9

Typ	Beschreibung	Backenlänge (mm)	Eintauchtiefe (mm)	Eigengewicht (kg)	Greifbereich (mm)	Tragfähigkeit/WLL (kg)	Best.-Nr.
RGV-9/9	Komplettgerät, RGV + RGV-AS-9/9	400	20 – 60	21	300 – 500	250	53100436

### Zubehör:

Typ	Beschreibung	Eintauchtiefe (mm)	Eigengewicht (kg)	Tragfähigkeit/WLL (kg)	Best.-Nr.
RGV-AS-9/9	Adaptersatz für 9 x 9 cm	20 – 60	5	250	43101153
RGV-UA	Universaladapter für Lochmaß-Abstände 200 / 256 / 300 / 331 / 400 mm	25 – 50	6,8	250	43101730



TSZ-UNI mit HVA-FTZ/TSZ



TSZ-UNI-WB-SQ

## Trittstufenversetzzange TSZ

**Geeignet zum Greifen und Versetzen von Trittstufen, Bordsteinen, Randwinkeln und dergleichen mit einem Hebezeug.**

- Einfache Öffnungsweitenverstellung mittels Federriegel.
- Große Eintauchtiefe. Konisch zulaufende Bordsteine werden mit der TSZ ebenso sicher gegriffen, weil die Zangenbacken mit 185 mm Eintauchtiefe über den konischen Bereich hinabreichen.
- Einhängeöse für Kranhaken.
- Wechsellautomatik zur vollautomatischen Umschaltung von „voll“ auf „leer“.
- Austauschbare Profil-Gummileisten.
- Galvanisch verzinkt.

6

Typ	Backenlänge (mm)	Eintauchtiefe (mm)	Eigengewicht (kg)	Greiffbereich (mm)	Tragfähigkeit/WLL (kg)	Best.-Nr.
<b>TSZ-UNI</b>	350	185	32	50 – 600	600	<b>53100338</b>
<b>TSZ-MAXI</b>	350	185	35	850 – 1.100	600	<b>53100364</b>

### Zubehör:

**TSZ-UNI-WB-SQ:** Spezielle Stahlgreifpratzen erlauben das sichere Versetzen von roh behauenen Steinquadern. Mit wenigen Handgriffen können die Pratzen an die Zange angeschraubt werden (für alle TSZ-UNI ab Baujahr 2009, Art.-Nr. 53100338).

**TSZ-UNI-ET:** Einstecktasche mit Einhängeöse und Handdrehvorrichtung jeweils nach 90° einrastend. Damit läßt sich die TSZ-UNI mit den Gabelzinken eines Staplers aufnehmen.

**Höhenverstellbare Auflage HVA-FTZ/TSZ:** Für alle Typen FTZ-UNI/MAXI/MULTI sowie TSZ-UNI. Verstellbereich TSZ-UNI/MAXI ca. 55 – 140 mm. Verstellbereich FTZ-UNI/MAXI-25 und FTZ-UNI/MULTI-15 ca. 120 – 255 mm.

FTZ-UNI-50 ca. 55 – 155 mm. FTZ-MAXI-50 ca. 55 – 195 mm.

Typ	Eintauchtiefe (mm)	Eigengewicht (kg)	Greiffbereich (mm)	Tragfähigkeit/WLL (kg)	Best.-Nr.
<b>TSZ-UNI-WB-SQ</b>	210	5,58	50 – 550	600	<b>43101384</b>
<b>TSZ-UNI-ET</b>		25		600	<b>43101130</b>
<b>Höhenverstellbare Auflage HVA-FTZ/TSZ</b>		2,5			<b>43100867</b>



FTZ-UNI-15



FTZ-MAXI-25

## Fertigteilizange FTZ

**FTZ-I:** Speziell konzipiert als handliche, kompakte Zange zur Verlegung von schweren Naturbordsteinen.

**FTZ-BB:** Konzipiert für die Verlegung von speziellen Betonbordsteinen mit hohen Anfahrkanten. („Kasseler Bordsteine“)

**FTZ-UNI:** Universelle Zange mit großem Greifbereich für alle Arten von vorgefertigten Elementen.

**FTZ-MAXI:** Wie FTZ-UNI, jedoch mit sehr großem Greifbereich.

- Greifweitenverstellung über unverlierbare Federrastbolzen.
- Einhängelbolzen für Hebezeuge.
- Wechsellautomatik zur vollautomatischen Umschaltung von „voll“ auf „leer“.
- Austauschbare Gummi-Greifelemente.
- Mit Handgriffen zur Führung der Zange.
- Durch galvanische Verzinkung dauerhafter Oberflächenschutz.

Typ	Backenlänge (mm)	Eintauchtiefe (mm)	Eigengewicht (kg)	Greifbereich (mm)	Tragfähigkeit/WLL (kg)	Best.-Nr.
<b>FTZ-I</b>	420	170	55	50 – 520	900	<b>53100120</b>
<b>FTZ-BB</b>	420	290	60	50 – 480	900	<b>53100202</b>
<b>FTZ-UNI-15</b>	420	255	88	0 – 750	1.500	<b>53100256</b>
<b>FTZ-UNI-25</b>	420	255	119	0 – 750	2.500	<b>53100313</b>
<b>FTZ-MAXI-25</b>	420	255	132	200 – 1.200	2.500	<b>53100344</b>
<b>FTZ-UNI-50</b>	720	200	245	0 – 850	5.000	<b>53100362</b>
<b>FTZ-MAXI-50</b>	720	240	260	400 – 1.250	5.000	<b>53100363</b>

### Zubehör:

**Adapter für Kasseler Bordstein A-FTZ-KB:** Für FTZ-UNI-15 zur einseitigen Vergrößerung der Eintauchtiefe auf 290 mm.

**Höhenverstellbare Auflage HVA-FTZ/TSZ:** Für alle Typen FTZ-UNI/MAXI/MULTI sowie TSZ-UNI. Verstellbereich TSZ-UNI/MAXI ca. 55 – 140 mm.

Verstellbereich FTZ-UNI/MAXI-25 und FTZ-UNI/MULTI-15 ca. 120 – 255 mm.

FTZ-UNI-50 ca. 55 – 155 mm. FTZ-MAXI-50 ca. 55 – 195 mm.

Typ	Eigengewicht (kg)	Best.-Nr.
<b>Adapter für Kasseler Bordstein A-FTZ-KB</b>	6,9	<b>43100575</b>
<b>Höhenverstellbare Auflage HVA-FTZ/TSZ</b>	2,5	<b>43100867</b>



## Fertigteilzange FTZ-MULTI

**Mechanische Greifzange, modular aufgebaut. Aus einem Baukastensystem lassen sich für unterschiedliche Anwendungen die entsprechenden Konfigurationen zusammenstellen. Ansonsten gleiche Merkmale wie FTZ-I/UNI.**

FTZ-MULTI-15: Grundgerät ohne Greifbacken

- Enorm großer Greifbereich, dadurch passend für nahezu alle gängigen Beton- und Naturstein-elemente.
- Da die Module auch einzeln erhältlich sind, kann kostengünstig ein großer Anwendungsbereich abgedeckt werden.
- Durch galvanische Verzinkung dauerhafter Oberflächenschutz.

FTZ-MULTI-15: oben mit FTZ-MULTI-15-WB-G-120,  
unten mit FTZ-MULTI-15-WB-SQ

6

Typ	Eintauchtiefe (mm)	Eigengewicht (kg)	Greifbereich (mm)	Tragfähigkeit/WLL (kg)	Best.-Nr.
<b>FTZ-MULTI-15 Grundgerät</b>	255	98	200 – 1.200	1.500	<b>53100348</b>

### Zubehör:

**FTZ-MULTI-15-WB-G-42:** Großer Greifbereich, kurze Gummi-Greifbacken, vorzugsweise geeignet zum Greifen und Versetzen einzelner Elemente.

**FTZ-MULTI-15-WB-G-120:** Großer Greifbereich, lange Gummi-Greifbacken, vorzugsweise geeignet zum Greifen und Transportieren von kompletten Steinlagen, zum Beispiel eine Lage Bordsteine.

**FTZ-MULTI-15-WB-SQ:** Spezielle selbst nachgreifende Stahlgreifpratzen erlauben das sichere Versetzen von roh behauenen Steinquadern.

**Höhenverstellbare Auflage HVA-FTZ/TSZ:** Für alle Typen FTZ-UNI/MAXI/MULTI sowie TSZ-UNI. Verstellbereich TSZ-UNI/MAXI ca. 55 – 140 mm. Verstellbereich FTZ-UNI/MAXI-25 und FTZ-UNI/MULTI-15 ca. 120 – 255 mm.

FTZ-UNI-50 ca. 55 – 155 mm. FTZ-MAXI-50 ca. 55 – 195 mm.

Typ	Beschreibung	Backenlänge (mm)	Eintauchtiefe (mm)	Eigengewicht (kg)	Greifbereich (mm)	Best.-Nr.
<b>FTZ-MULTI-15-WB-G-42</b>	(Paar)	420	255	15,12	200 – 1.250	<b>43100942</b>
<b>FTZ-MULTI-15-WB-G-120</b>	(Paar)	1.200	255	46	200 – 1.250	<b>43100943</b>
<b>FTZ-MULTI-15-WB-SQ</b>	(Paar)		300	33	200 – 1.200	<b>43100941</b>
<b>Höhenverstellbare Auflage HVA-FTZ/TSZ</b>				2,5		<b>43100867</b>



FTZ-MULTI-15-D mit FTZ-MULTI-15-WB-G-42

## Fertigteilizange FTZ-MULTI-D

### Die modular aufgebaute Zange – mit noch größerer Eintauchtiefe.

Ein einziges Zangenoberteil mit anschraubbaren Greifbacken für unterschiedlichste Aufgaben. Maximale Einsatzmöglichkeiten durch großen Greifbereich bei geringen Anschaffungskosten.

- Das Grundgerät FTZ-MULTI-15-D kann mit den gleichen Backen wie für die FTZ-MULTI-15 ausgestattet werden.
- Durch galvanische Verzinkung dauerhafter Oberflächenschutz.

Typ	Eintauchtiefe (mm)	Eigengewicht (kg)	Greifbereich (mm)	Tragfähigkeit/WLL (kg)	Best.-Nr.
<b>FTZ-MULTI-15-D Grundgerät</b>	500	140	0 – 750	1.500	<b>53100393</b>

### Zubehör:

**FTZ-MULTI-15-WB-G-42:** Großer Greifbereich, kurze Gummi-Greifbacken, vorzugsweise geeignet zum Greifen und Versetzen einzelner Elemente.

**FTZ-MULTI-15-WB-G-120:** Großer Greifbereich, lange Gummi-Greifbacken, vorzugsweise geeignet zum Greifen und Transportieren von kompletten Steinlagen, zum Beispiel eine Lage Bordsteine.

**FTZ-MULTI-15-WB-SQ:** Spezielle selbst nachgreifende Stahlgreifpratzen erlauben das sichere Versetzen von roh behauenen Steinquadern.

Typ	Beschreibung	Backenlänge (mm)	Eintauchtiefe (mm)	Eigengewicht (kg)	Greifbereich (mm)	Best.-Nr.
<b>FTZ-MULTI-15-WB-G-42</b>	(Paar)	420	540	15,12	0 – 750	<b>43100942</b>
<b>FTZ-MULTI-15-WB-G-120</b>	(Paar)	1.200	540	46	0 – 750	<b>43100943</b>
<b>FTZ-MULTI-15-WB-SQ</b>	(Paar)		585	33	0 – 700	<b>43100941</b>
<b>Höhenverstellbare Auflage HVA-FTZ-MULTI-D</b>				5,5		<b>43101348</b>



WEZ-06



WEZ-2

## Winkелеlementzange WEZ

Speziell entwickelt für das Versetzen von L-Steinen oder dergleichen. Aufhängeöse kann dem Schwerpunkt von gängigen Elementen angepasst werden, damit diese senkrecht hängen.

- Nichtfärbende Gummigreifbacken.
- Durch galvanische Verzinkung dauerhafter Oberflächenschutz.

**NEU**

WEZ-06:

- Umsteckmöglichkeit um Schwerpunktlagen des Greifguts auszugleichen.
- „Umschalten“ von Greifen und Lösen über die Aufhängung.
- Graue austauschbare Profilmülleiste.

WEZ-2/WEZ-6:

- Einhängeöse für Kranhaken.
- Wechsellautomatik zur vollautomatischen Umschaltung von „voll“ auf „leer“.
- Hochverschleißfeste austauschbare Gummimetallschienen.

Typ	Backenlänge (mm)	Eintauchtiefe (mm)	Eigengewicht (kg)	Greifbereich (mm)	Tragfähigkeit/WLL (kg)	Best.-Nr.
WEZ-06	235	95	14	116 – 120	600	53100438
WEZ-2	220	480	55	50 – 250	2.000	53100347
WEZ-6	440	630	160	50 – 300	6.000	53100375



FVZ-UNI

## Findling-Versetzzange FVZ-UNI

Geeignet zum Versetzen von Findlingen. Steine können nahezu formunabhängig gegriffen und millimetergenau abgesetzt werden. Auch geeignet zur Aufnahme von Steinquadern.

- Mit Kettengehänge.
- Mit Einhängeöse für Kranhaken.

Typ	Eigengewicht (kg)	Greifbereich (mm)	Tragfähigkeit/WLL (kg)	Best.-Nr.
FVZ-UNI	99	0 – 950	1.500	53100272





H-FVZ-UNI

## Hand-Findling-Versetzzange H-FVZ-UNI

Für kleinere Findlinge, die von 2 Mann getragen werden können.

- Mit zusätzlichen Einhängeösen, somit auch für maschinellen Einsatz (innerhalb der zulässigen Tragfähigkeit) möglich. Greifbereich über Rastersystem schnell und einfach verstellbar.
- Durch galvanische Verzinkung dauerhafter Oberflächenschutz.

Typ	Eigengewicht (kg)	Greifbereich (mm)	Tragfähigkeit/WLL (kg)	Best.-Nr.
H-FVZ-UNI	18	0 – 600	200	53200086

6



FZ

## Flachzange FZ

Für den sicheren Plattentransport.

Die schmale Backe ermöglicht das Umlegen stehender Platten oder das Aufrichten liegender Platten. Auch die Aufnahme von eng stehenden Platten ist kein Problem.

- Keine Beschädigung der Plattenoberfläche durch Gummibelag.
- Große Sicherheit durch die riesige Übersetzung von 5:1.
- Federspannung verhindert ein unbeabsichtigtes Abrutschen der Zange.
- Hebeband anstatt Kette/Seil: geringes Gewicht, kein Verklemmen, keine Verletzung.
- Für fast alle Materialien geeignet.

Typ	Eigengewicht (kg)	Greifbereich (mm)	Tragfähigkeit/WLL (kg)	Best.-Nr.
FZ	8	0 – 60	800	53100278



PVZ-V

## Palisadenversetzzange PVZ-V

Speziell geeignet zum Tragen und Versetzen sowohl von runden und rechteckigen Betonpalisaden als auch von Holzpalisaden.

- Längenunabhängige Klammerung.
- Die Zange ist so ausgelegt, dass die Palisaden dicht an dicht versetzt werden können.
- Verstellbare Ausführung.
- Galvanisch verzinkt.

Typ	Backenlänge (mm)	Eigengewicht (kg)	Greifbereich (mm)	Tragfähigkeit/WLL (kg)	Best.-Nr.
PVZ-V	80	8	100 – 305	150	53200031

6



SLS-8/20-G-VA

## Stelensetzer SLS-8/20-G-VA

Immer häufiger werden Granitstelen im Galabau eingesetzt. Dafür wurde speziell der handliche Stelensetzer SLS-8/20-G-VA entwickelt.

Der an einem Hebegerät, z.B. Mini-Bagger, angehängte SLS wird über eine Handkurbel an eine liegende Stele angesetzt.

Beim Anheben tritt eine automatisch wirkende Spannkrafterhöhung ein und die Stele lässt sich sicher aufrichten und versetzen. Nach dem Versetzvorgang wird die Handkurbel wieder gelöst.

- Aufhängeöse kann dem Schwerpunkt der Elemente angepasst werden, damit diese senkrecht hängen.
- Durch beidseitige nicht färbende Gummigreifbeläge keine Abdrücke und Beschädigungen an der zu versetzenden Stele.
- Durch galvanische Verzinkung dauerhafter Oberflächenschutz.

Typ	Eigengewicht (kg)	Greifbereich (mm)	Tragfähigkeit/WLL (kg)	Best.-Nr.
SLS-8/20-G-VA	12,5	80 – 200	300	53100409

### Zubehör:

Typ	Beschreibung	Eigengewicht (kg)	Best.-Nr.
GB-SLS	Gummigreifbacken zur Nachrüstung von Stelensetzern SLS-10/20 (Best.-Nr. 53100321) mit Stahlbacken, damit werden Verletzungen des Greifgutes durch die Greifbacken vermieden. Greifbereich dann vermindert auf 80 – 180 mm.	0,6	43101415



## Florsteinzange FSZ-M

Speziell für das Versetzen von Florwallsteinen und ähnlichen Hangbefestigungselementen.

- Innen greifend.
- Großer Verstellbereich für alle gängigen Böschungssteine.
- Mit Einhängeöse und Handgriff.
- Wechsellautomatik zur vollautomatischen Umschaltung von „voll“ auf „leer“.
- Galvanisch verzinkt.

FSZ-M

Typ	Backenlänge (mm)	Eintauchtiefe (mm)	Eigengewicht (kg)	Greifbereich (mm)	Tragfähigkeit/WLL (kg)	Best.-Nr.
FSZ-M	90	150	16	180 – 580	250	53200002



## EASYLIFT EL-SIMPLE Plattenverlegehilfe

Der „Lastesel“ auf 2 Rädern zur einfachen Plattenverlegung: Klein, leicht und enorm rüchenschonend.

- Benutzerfreundliches und handliches Gerät zur fugenlosen Plattenverlegung.
- Für optimale Körperhaltung bei der Arbeit. Dank der Hebelwirkung können auch schwere Platten ohne große Anstrengung verlegt werden.
- Die besondere Radkonstruktion macht den EASYLIFT EL-SIMPLE außerordentlich wendig.
- Solide Konstruktion, unverwüchlich.
- Zusammenklappbar, deshalb platzsparend zu transportieren.

EL-SIMPLE

Typ	Eigengewicht (kg)	Greifbereich (mm)	Tragfähigkeit/WLL (kg)	Best.-Nr.
EL-SIMPLE	11,7	300 – 600	80	51100017

011222 Technische Änderungen, die dem Fortschritt dienen, vorbehalten. Abbildungen beispielhaft und nicht verbindlich. Für Druckfehler und Irrtümer übernehmen wir keine Haftung.



RF-H

## RINNENFIX RF-H Abziehsystem für das Betonplanum

Der RINNENFIX RF-H ist ein professionelles Gerät für den Straßenbau. In einem Arbeitsgang kann hier das Magerbetonbett für Rinnensteine zwischen dem Bordstein und dem späteren Asphaltbelag hergestellt werden. Zeitaufwändiges Abziehen mit herkömmlichen Schaufeln und ungenauen Hilfsmitteln gehören der Vergangenheit an.

- Zeiteinsparung durch einfache Handhabung!
- Planumshöhe ab Bordsteinoberfläche von 70 – 300 mm stufenlos einstellbar.
- Der RF-H kann von einem Bediener geschoben und bei Bedarf zusätzlich von einem zweiten Bediener (über eine integrierte Schaufeleinhängung) gezogen werden.
- Einstellen der Abziehhöhe und Bordsteinbreite erfolgt schnell und einfach über Klemmschrauben (kein Werkzeug erforderlich).
- Große Rollen an Bordsteinober- und rückseite erlauben ein leichtes Schieben.
- Pflugschaar aus rostfreiem V2A Stahl, Gestell galvanisch verzinkt.

Typ	Arbeitsbreite (mm)	Breite (mm)	Eigengewicht (kg)	Best.-Nr.
RF-H	500	120 – 200	13	51000064

6



BP

## BOBPLAN BP Abziehhilfe für das Betonplanum

**NEU**

Bereiten Sie schnell und einfach das Betonbett für Bordsteine vor. Mit nur wenigen Handgriffen einsatzbereit.

Das Beton-Planum wird für nachfolgend zu setzende Bordsteine auf eine Länge von ca. 1,20 m abgezogen.

Für das Vorwärts-Schieben des Geräts sind zwei klappbare Griffe angebracht. So kann der BOBPLAN BP von nur einer Person bedient werden.

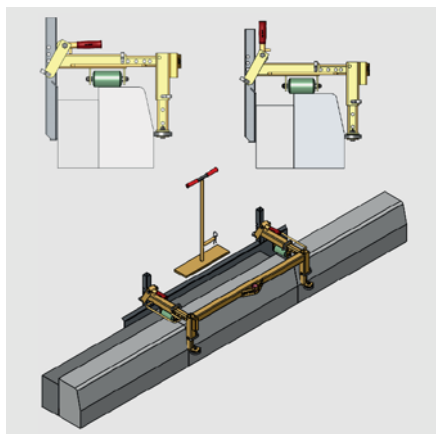
Der Betonschieber wird beidseitig über 3 verstellbare Führungsrollen geführt.

- Zusammenklappbar in kompakte Transportstellung.
- Komfortabler Handtragegriff (auch zur Aufklappsicherung in Transportstellung).
- Keine losen Einzelteile beim Transport.
- Stufenlos einstellbarer Abziehschieber.
- Mit 3 Führungsrollen.

Typ	Abmessungen L x B x H (mm)	Arbeitsbreite (mm)	Eintauchtiefe (mm)	Eigengewicht (kg)	Länge (mm)	Best.-Nr.
BP	1.532 x 277 x 146	270	195 – 335	14,9	1.532/2.760	51000099



GR-150



GR-150

## Gleitschalung Rückenstütze GR-150

Beim Einbau von Bordsteinen ist nach DIN 18318 zwingend eine geschalte Rückenstütze vorgeschrieben. Um diese Schalung nicht kostenintensiv auf der Baustelle herstellen zu müssen, haben wir eine Gleitschalung mit vielen Feinheiten entwickelt.

Die Gleitschalung Rückenstütze GR-150 ist auf alle gängigen Bordsteinabmessungen einstellbar. Kugelgelagerte Rollen erlauben das Verschieben der GR-150 mit wenig Kraftaufwand.

Über 2 Exzenterhebel lässt sich das Schalblech schnell lösen und wieder in Schalstellung bringen.

Praktisches Feature: Die DIN schreibt auch die Verdichtung des Betons vor, also liefern wir den Stampfer einschließlich Befestigung an der GR-150 gleich mit.

- Auch anwendbar bei nicht zu engen Kurven.
- Teilweise deutliche Materialeinsparung gegenüber Betonkeil.
- Optional erhältlich: Koppelstange für Rückenstütze (KS-GR-150). Mit dieser Stange lassen sich zwei oder mehr Rückenstützen zusammenkoppeln.
- Durch galvanische Verzinkung dauerhafter Oberflächenschutz.

Typ	Arbeitsbreite (mm)	Breite (mm)	Eigengewicht (kg)	Länge (mm)	Best.-Nr.
GR-150	150	80 – 200	32	1.500	51000066

### Zubehör:

Typ	Beschreibung	Eigengewicht (kg)	Best.-Nr.
KS-GR-150	Koppelstange	1,3	41000241



KKV-200

## Kabelkanal-Versetzzange KKV-200

Für Kabelkanäle II-IF, III-IF, IIIa-IF, IV-IF.

- Rein mechanisch greifend, daher an jedem Hebezeug einsetzbar. Innen greifend, somit für enge Platzverhältnisse bestens geeignet.
- Austauschbare Stahlpratzen als Greifelemente.
- Einhängeöse für Kranhaken.
- Wechsellautomatik zur vollautomatischen Umschaltung von „voll“ auf „leer“.
- Durch galvanische Verzinkung dauerhafter Oberflächenschutz.
- Grundgerät ohne Stahlpratzen.
- Weitere Adaptersätze auf Anfrage.

Typ	Backenlänge (mm)	Eigengewicht (kg)	Tragfähigkeit/WLL (kg)	Best.-Nr.
KKV-200	400	50	500	53100423

### Zubehör:

KKV-A: Austauschbare Adaptersätze als Greifelemente. Stahlpratzen für extrem breite Kabelkanäle.

Typ	Beschreibung	Eigengewicht (kg)	Greifbereich (mm)	Best.-Nr.
KKV-A-185/210	Stahlpratzen	5	185 – 210	43101527
KKV-A-205/230	Stahlpratzen	5	205 – 230	43101538
KKV-A-215/235	Stahlpratzen	5,0	215 – 235	43100828
KKV-A-220/245	Stahlpratzen	5	220 – 245	43101575
KKV-A-255/280	Stahlpratzen	5,7	255 – 280	43100848
KKV-A-290/315	Stahlpratzen	3,5	290 – 315	43100634
KKV-A-330/355	Stahlpratzen	3,5	330 – 355	43100652
KKV-A-355/380	Stahlpratzen	3,6	355 – 380	43101296
KKV-A-365/390	Stahlpratzen	3,7	365 – 390	43100904
KKV-A-380/405	Stahlpratzen	4	380 – 405	43101297
KKV-A-390/415	Stahlpratzen	4	390 – 415	43100696
KKV-A-400/425	Stahlpratzen	4	400 – 425	43100757
KKV-A-410/435	Stahlpratzen	4,2	410 – 435	43100653
KKV-A-440/465	Stahlpratzen	4,4	440 – 465	43100749
KKV-A-470/495	Stahlpratzen	4,4	470 – 495	43100625
KKV-A-490/515	Stahlpratzen	4,8	490 – 515	43101033
KKV-A-520/545	Stahlpratzen	5,3	520 – 545	43100646
KKV-A-540/565	Stahlpratzen	5,5	540 – 565	43100654
KKV-A-575/600	Stahlpratzen	5,5	575 – 600	43100633
KKV-A-590/615	Stahlpratzen	5,7	590 – 615	43101274
KKV-A-610/635	Stahlpratzen	5,8	610 – 635	43101381
KKV-A-625/650	Stahlpratzen	5,9	625 – 635	43101247
KKV-A-660/685	Stahlpratzen	6,3	660 – 685	43100655
KKV-A-750/775	Stahlpratzen	7,1	750 – 775	43100661



## Kabelkanal-Versetzzange KKV-8/14

Das kompakte Werkzeug zum Versetzen von Kabelkanälen der Größen I – IF.

Wirkt innengreifend und rein mechanisch.

- Mit Handtragegriff und Einhängeöse ausgestattet.
- Handtragegriff im 90°-Raster montierbar.
- Greifbacken sind mit austauschbaren Gummimetallschienen versehen.
- Galvanisch verzinkt.

KKV-8/14

Typ	Backenlänge (mm)	Eigengewicht (kg)	Greifbereich (mm)	Tragfähigkeit/WLL (kg)	Best.-Nr.
KKV-8/14	270	12	80 – 140	100	53100061



## Kabelkanal-Versetzzange KKV-20/30

Das kompakte Werkzeug zum Versetzen von Kabelkanälen mit lichter Weite 20 – 30 cm.

Wirkt innengreifend und rein mechanisch.

- Mit Einhängeöse ausgestattet.
- Greifbacken sind mit austauschbaren Gummimetallschienen versehen.
- Galvanisch verzinkt.

KKV-20/30

Typ	Backenlänge (mm)	Eigengewicht (kg)	Greifbereich (mm)	Tragfähigkeit/WLL (kg)	Best.-Nr.
KKV-20/30	120	5,5	200 – 300	150	53100420



VZ-H-UNI-KV Komplett-Version



VZ-H-UNI-KV + VZ-H-UNI-FG



VZ-H-UNI-KV + VZ-H-UNI-RG

## Hydraulische Versetzzange VZ-H-UNI

Mit dieser hydraulischen Universalzange lassen sich vielerlei Steinelemente im Straßen- und Tiefbau sowie im GaLaBaU greifen und versetzen: Unterschiedlich lange Bordsteine aus Beton oder Granit, Plattenelemente, Stufenelemente, Mauersteine, Natursteinblöcke.

Ohne jegliche Einstellarbeiten an der Zange lassen sich Produkte von 40 bis 1.500 mm Greifweite stufenlos klammern und verlegen.

Zum Versetzen von Mauersteinen, Findlingen etc. werden die Standardbacken gegen die Felsgreifbacken VZ-H-UNI-FG ausgetauscht.

Zum Verlegen von Rasengittersteinen kommt ein weiterer multifunktionaler Greifadapter VZ-H-UNI-RG zum Einsatz. Damit lassen sich je nach Steinlagengröße bis zu 6 Rasengittersteine in einem Arbeitsgang millimetergenau verlegen. Der Adapter kann umgedreht werden, damit dann breite, großformatige Steinplatten mittels Stahllamellen ebenfalls millimetergenau verlegt werden können.

### Lieferumfang:

**VZ-H-UNI-KV Komplett-Version:** beinhaltet 1 Satz Gummigreifbacken und 1 Satz Stahllamellenbacken, Klammermodul VZ-H-UNI, hydraulischer Endlosdrehkopf, Universal-Baggeraufhängung und Schlauchsatz. Zum Betrieb dieser Einheit sind 2 hydraulisch getrennte Steuerkreise vom Trägergerät erforderlich.

**VZ-H-UNI-BV Basis-Version:** beinhaltet 1 Satz Gummigreifbacken, 1 Satz Stahllamellenbacken und ein Klammermodul VZ-H-UNI.

**VZ-H-UNI-FG:** Zum Versetzen von Mauersteinen, Findlingen etc. werden die Standardbacken gegen die Felsgreifbacken VZ-H-UNI-FG ausgetauscht.

**VZ-H-UNI-RG:** Zum Verlegen von Rasengittersteinen kommt ein weiterer multifunktionaler Greifadapter VZ-H-UNI-RG zum Einsatz. Damit lassen sich je nach Steinlagengröße bis zu 6 Rasengittersteine in einem Arbeitsgang millimetergenau verlegen. Der Adapter kann umgedreht werden, damit dann breite, großformatige Steinplatten mittels Stahllamellen ebenfalls millimetergenau verlegt werden können.

**VZ-H-UNI-AB:** Schnelles und präzises Anlegen der Versetzzange an das Greifgut.

Typ	Backenlänge (mm)	Eintauchtiefe (mm)	Eigengewicht (kg)	Öffnungsweite Hauptspannung (mm)	Tragfähigkeit/WLL (kg)	Best.-Nr.
<b>VZ-H-UNI-KV Komplett-Version</b>	100	67 / 128	170	45 – 1.560	500	<b>51600031-002</b>
<b>VZ-H-UNI-BV Basis-Version</b>	100		140	45 – 1.560	500	<b>51600031-001</b>



**Zubehör:**

Typ	Beschreibung	Eigengewicht (kg)	Tragfähigkeit/WLL (kg)	Best.-Nr.
<b>VZ-H-UNI-FG</b>	Felsgreifbacken (paarweise)	25	500	<b>41600160</b>
<b>VZ-H-UNI-RG</b>	Greifadapter für Rasengittersteine und breite Platten (paarweise)	29	500	<b>41600176</b>
<b>VZ-H-UNI-GBL</b>	Gummigreifbacken mit größerer Eintauchtiefe	4,5	500	<b>41600151</b>
<b>VZ-H-UNI-AB</b>	Klemmaufnahmen und Anschlagbügel (paarweise)			<b>41600193</b>



**Hydraulische Bordsteinversetzzange VZ-HS-50/150**

Mit dieser Universalzange lassen sich schwere und unterschiedlich lange Bordsteine (aus Granit oder Beton) sicher und rationell transportieren und verlegen.

Die VZ-HS passt an jedes Trägergerät mit Hydraulik.

Inkl. Normflanschplatte zur Montage eines hydraulischen Drehkopfes oder Schnellwechsellvorrichtung, gummigepufferte Auflagefläche und Stahlgreifbacken.

6

VZ-HS-50/150 Grundgerät

Typ	Backenlänge (mm)	Eintauchtiefe (mm)	Eigengewicht (kg)	Öffnungsweite Hauptspannung (mm)	Tragfähigkeit/WLL (kg)	Best.-Nr.
<b>VZ-HS-50/150 Grundgerät</b>	100	60 / 120	75	465 – 1.465	400	<b>51600014</b>

**Zubehör:**

Typ	Beschreibung	Eigengewicht (kg)	Best.-Nr.
<b>Drehkopf Ferrari FR-15</b>		10	<b>22500039</b>
<b>Adapter zwischen UBA und Drehkopf</b>		1,4	<b>40110270</b>
<b>Freilaufdrossel</b>	Trägergerät VM-401/301/203/204	1	<b>41900080</b>
<b>Freilaufdrossel</b>	Trägergerät Bagger	1	<b>41900101</b>

011222 Technische Änderungen, die dem Fortschritt dienen, vorbehalten. Abbildungen beispielhaft und nicht verbindlich. Für Druckfehler und Irrtümer übernehmen wir keine Haftung.





BSZ-KH-6.0

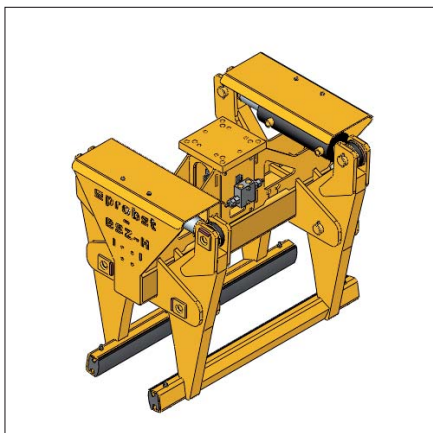
## Betonschutzwandzange BSZ-KH

Mit dieser mechanischen Zange lassen sich Betonschutzwandelemente im New Jersey-Profil absolut sicher und zuverlässig greifen – ohne Abdrücke auf der Betonoberfläche zu hinterlassen.

Auch dicht an dicht stehende asymmetrische Elemente lassen sich aufgrund der schlanken Bauweise der Greiferarme problemlos aufnehmen und versetzen. Dadurch können auf der LKW-Ladefläche mehr Elemente untergebracht und transportiert werden.

- Hohe Personalkosteneinsparung.
- Schnelle Taktzeiten.
- Einhängöse für Kranhaken.
- Wechsellautomatik zur vollautomatischen Umschaltung von „voll“ auf „leer“.
- Nichtfärbende Gummigreifbacken.

Typ	Eigengewicht (kg)	Greifbereich (mm)	Tragfähigkeit/WLL (kg)	Best.-Nr.
BSZ-KH-6.0	460	150 – 210	6.000	53100411
BSZ-KH-7.5	540	180 – 240	7.500	53100424



BSZ-H-5.1

## Hydraulische Betonschutzwandzange BSZ-H

Geeignet zum Greifen und Transportieren von einseitigen und doppelseitigen Betonschutzwandelementen des Profiltyps „New Jersey“ in Verbindung mit einem beliebigen Trägergerät wie Bagger oder LKW-Ladekran.

Die Verwendung weiterer Schutzelemente ist auf Anfrage zu prüfen.

- Schlanke Bauweise zur Aufnahme von dicht an dicht stehenden Elementen.
- Mit Hydraulik-Speicher für perfekte Greifsicherheit.

Typ	Beschreibung	Backenlänge (mm)	Ein-tauchtiefe (mm)	Eigengewicht (kg)	Greifbereich (mm)	Hydraulikanschluss Rückstaudruck, max (bar)	Hydraulikanschluss Volumestrom (l/min)	Hydraulikanschluss Druck (bar)	Tragfähigkeit/WLL (kg)	Best.-Nr.
BSZ-H-2.0	DB 50 + DB 65 S	1.000	200	235	100 – 160	5	25 – 40	180 – 210	2.000	56400003
BSZ-H-5.1	DB 80, DB 80 AS, DB 80 AS-A, DB 80 AS-E, DB 80 AS-F, DB 80 AS-R, DB 80 E, DB 80 F, DB 100, DB 100 AS-R, DB 100 S	1.000	300	400	200 – 270	5	25 – 40	180 – 210	5.100	56400002



FTZ-GBA

## Fertigteilstange FTZ-GBA

Mit der Fertigteilstange FTZ-GBA versetzen Sie einfach und effektiv spezielle Schutzwandelemente mit parallelen, oder speziell ausgeformten Seitenflächen.

Versetzen von Schutzwandelementen mit konisch zulaufenden Seitenflächen nur bedingt und nach Einzelfreigabe möglich.

Hydraulische Version auf Anfrage.

- Kosteneinsparung durch kurze Taktzeiten.
- Einhängebolzen für Hebezeuge.
- Wechsellautomatik zur vollautomatischen Umschaltung von „voll“ auf „leer“.
- Austauschbare Gummi-Greifelemente (nur FTZ-GBA).
- Durch galvanische Verzinkung dauerhafter Oberflächenschutz.



FTZ-GBA-S

**FTZ-GBA-S:** Ausgeführt wie FTZ-GBA, jedoch spezielle Ausführung vorwiegend für schwedische Leitwandelemente GPLINK 1,5 und GPLINK 2,0. Ausgerüstet mit formschlüssigen Stahlprofilbacken. Hydraulische Versionen auf Anfrage.

Typ	Backenlänge (mm)	Eintauchtiefe (mm)	Eigengewicht (kg)	Greifbereich (mm)	Tragfähigkeit/WLL (kg)	Best.-Nr.
FTZ-GBA	1.200	255	120	150	2.600	53100356
FTZ-GBA-S	1.200	295	119	240	2.900	53100356-001



RVD-4,5-ECO

## Rohrverlegedorn RVD-4,5-ECO

**Die universelle Rohrverlegehilfe zum Entladen, Transportieren und Verlegen von Stahlbetonrohren (z.B. Kanalrohre).**

Ein Umschlingen der Rohre mit Gurten oder Ketten ist nicht nötig, da der mechanische Klemmmechanismus ein Abrutschen der Rohre verhindert.

Der Baggerfahrer positioniert das Spitzende des zu verlegenden Rohres mit dem Rohrverlegedorn am Glockenende des bereits im Graben liegenden Rohres. Anschließend werden die Rohre mit entsprechender Kraft zusammengefügt.

Rohrmindestgewicht 600 kg.

- Zusätzlicher Anbau eines Rotators bzw. Tiltrotators möglich. Dadurch noch flexibler.
- Überarbeitete, kompakte Bauform.
- Aufnahmedorn mit Kunststoffplatte an der Unterseite um das Rohr schonend nach der Verlegung in das richtige Gefälle drücken zu können.
- Erhöhte Tragfähigkeit.
- Durch Optimierung des Aufnahmedorns einfacheres Rohrhandling im Verbau (kompakte Abmessungen).
- Mit Einstecktasche für Gabelzinken zum Transport.
- Flexibel: Der Rohrverlegedorn RVD-4,5-ECO kann über die integrierte Flanschplatte mit einem Schnellwechseladapter (im Lieferumfang nicht enthalten) zeitsparend an jeden Bagger angebaut werden.
- Einfach: selbstständige, einfache Aufnahme des Verlegedorns durch den Baggerfahrer, keine Montagevorgänge nötig, deshalb kurze Einarbeitungszeit für die Mitarbeiter.
- Sicher: Reduzierte Verletzungsgefahren, da sowohl bei der Aufnahme als auch beim Absetzen der Rohre kein Arbeiter unmittelbar in der Gefahrenzone nötig ist.
- Rentabel: Kurze Amortisationszeit durch circa 50% Zeitersparnis beim Handling und Verlegen der Rohre.

Typ	Durchmesser innen (mm)	Eigengewicht (kg)	Länge Stein/Element (mm)	Tragfähigkeit/WLL (kg)	Best.-Nr.
<b>RVD-4,5-ECO</b>	400 – 1.200	662	3.000	4.500	<b>44000184</b>



RG-20/85-SAFELOCK



RG-75/125-SAFELOCK



RG-100/150-SAFELOCK

## Rohrgreifer RG-SAFELOCK

Die Klemmkraft der Zange bleibt selbst bei einer Fehlbedienung des Trägergerätes in jedem Fall vollständig erhalten.

- Greifen und Verlegen von Betonrohren.
- Patentierte Sicherheitsverriegelung: Erzeugt beim Anheben des Produktes eine Verspannung auf das Rohr, die sogar erhalten bleibt wenn das Produkt abgesetzt wird.
- Bedienung mit nur einem Mann.
- Mit einstellbaren Höhenauflagen, die über eine Skalierung anhand des Rohr-Außendurchmessers eingestellt werden kann. Hierdurch wird eine optimale Greifposition gewährleistet.
- Schlanke Bauweise, ermöglicht das Aufnehmen von dicht aneinander liegenden Falzmuffen-Rohren auf der LKW-Ladefläche, sowie den Einsatz in sehr schmalen Gräben.
- Mit Handgriffen zur Führung der Zange.
- Die Öse läuft in einer Kulisse mit 2 Einhängepositionen. Die eine wird zum verriegelten Greifen, die andere zum Lösen der Verriegelung und für den Leerhub verwendet.

**RG-20/85-SAFELOCK:** Größere Greifweite und erhöhte Tragfähigkeit als bei RG-20/80.

Neben Betonrohren können **auch Steinzeugrohre verlegt werden.**

Einfache Einstellung des Außendurchmessers mittels Skala und einem zentralen Steckbolzen.

Gummigreifbacken.

Einstellbare Höhenauflage mit Kunststoff belegt.

Durch galvanische Verzinkung dauerhafter Oberflächenschutz.

**RG-75/125-SAFELOCK:** Einfache, stufenlose Einstellung des Außendurchmessers mittels Skala über Gewindespindeln. Kurbel im Lieferumfang enthalten.

Sicher greifende, austauschbare Stahlgreifpratze.

Optional erhältlich: Gummigreifbacken zum Verhindern von Oberflächenbeschädigungen.

Durch galvanische Verzinkung dauerhafter Oberflächenschutz.

**RG-100/150-SAFELOCK:** Einfache, stufenlose Einstellung des Außendurchmessers mittels Skala über Gewindespindeln. Kurbel im Lieferumfang enthalten.

Sicher greifende, austauschbare Stahlgreifpratzen.

Typ	Backenlänge (mm)	Eigengewicht (kg)	Greifbereich (mm)	Tragfähigkeit/WLL (kg)	Best.-Nr.
<b>RG-20/85-SAFELOCK</b>	420	175	200 – 870	2.500	<b>54500009</b>
<b>RG-75/125-SAFELOCK</b>	440	370	720 – 1.280	4.000	<b>54500005</b>
<b>RG-100/150-SAFELOCK</b>	460	535	970 – 1.530	6.000	<b>54500008</b>

**Zubehör:**

Typ	Beschreibung	Abmessungen L x B x H (mm)	Eigengewicht (kg)	Best.-Nr.
<b>Stahlgreifpratze</b>	für RG-75/125 und RG-100/150	60 x 60 x 15	0,34	<b>34010108</b>
<b>GMT Gummischiene, schwarz</b>	nur für RG-75/125	60 x 15 x 200		<b>43101377</b>



RG-8/40

**Rohrgreifer RG**

**Durch extrem schlanke Bauweise auch einsetzbar in sehr schmalen Gräben.**

Mit auswechselbaren Greifbelägen, zur schonenden Aufnahme von Betonrohren.

- Verstellbare Öffnungsweite.
- Einhängeöse für Kranhaken.
- Wechsellautomatik zur vollautomatischen Umschaltung von „voll“ auf „leer“.
- Höhenverstellbare Auflagen.
- Durch galvanische Verzinkung dauerhafter Oberflächenschutz.

**RG-8/40:** neben Betonrohren können auch Steinzeugrohre sicher gegriffen werden.



RG-20/80

Typ	Backenlänge (mm)	Eigengewicht (kg)	Greiffbereich (mm)	Tragfähigkeit/WLL (kg)	Best.-Nr.
<b>RG-8/40</b>	500	45	80 – 400	430	<b>54500004</b>
<b>RG-20/80</b>	420	92	200 – 800	1.500	<b>54500002</b>



SRG-UNI-1,5



SRG-1,5

## Schachtringgehänge SRG

**Zum Transport und Versetzen von Schachtringen und Konen.**

SRG-1,5, SRG-3, und SRG-3-L für Schachtringe Din 4034 Teil 2.

Mit Hebeband: SRG-UNI-1,5, SRG-UNI-3.

Mit Hebekette: SRG-UNI-1,5-K, SRG-UNI-3-K, SRG-1,5, SRG-3, SRG-3-L.

- Baureihe SRG-UNI: speziell handlich und leicht, automatische Einstellung der Klauen auf die Wandstärke.

**SRG-UNI-1,5:** für Schachtringe DIN 4034, Teil 2 sowie Schachthäule.

**SRG-UNI-3:** für Schachtringe DIN 4034, Teil 1 + 2 sowie Schachthäule.

Typ	Abmessungen L x B x H (mm)	Anzahl Klauen (Stk.)	Durchmesser Nennweite (mm)	Eigengewicht (kg)	Greiffbereich (mm)	Tragfähigkeit/WLL (kg)	Best.-Nr.
<b>SRG-UNI-1,5</b>	360 x 330 x 380	3	800 – 2.000	28	40 – 120	1.500	<b>54400015</b>
<b>SRG-UNI-1,5-K</b>	360 x 330 x 380	3	800 – 2.000	32	40 – 120	1.500	<b>54400018</b>
<b>SRG-UNI-3</b>	460 x 410 x 430	3	800 – 2.000	40	60 – 180	3.000	<b>54400014</b>
<b>SRG-UNI-3-K</b>	460 x 410 x 430	3	800 – 2.000	45	60 – 180	3.000	<b>54400019</b>
<b>SRG-1,5</b>	390 x 330 x 220	3	400 – 2.000	31	40 – 120	1.500	<b>54400001</b>
<b>SRG-3</b>	460 x 400 x 250	3	400 – 2.000	55	50 – 180	3.000	<b>54400002</b>
<b>SRG-3-L</b>	460 x 400 x 250	3	400 – 3.000	58	50 – 180	3.000	<b>54400003</b>





SVZ-UNI-VARIO



SVZ-UNI-VARIO

## Schachtversetzzange SVZ-UNI-VARIO

**Mit der Schachtversetzzange SVZ-UNI-VARIO hängen auch Konen exakt waagrecht, und die Ablösung erfolgt über einen Wechselautomat.**

Einige Dichtungssysteme fordern zwingend eine Versetzung von Konen in absolut waagerechter Position. Der integrierte Schwerpunktausgleich ermöglicht dies für unterschiedlichste Ausführungsformen von Konen.

Durchmesser stufenweise einstellbar wie folgt: 625/700/800/1.000/1.050/1.200/1.250/1.350/1.500 mm.

- Schachtringe und zentrische Kone werden ohne Verschiebung des Aufhängepunktes waagrecht verlegt. Durch Umschaltung über die Kulisse an der Aufhängung kann der Baggerfahrer steuern, dass sich der Aufhängepunkt für die Verlegung von asymmetrischen Konen selbstständig verschiebt.
- Die verschleißfreie Wechselautomatik von Probst macht´s einfach: Kein Bediener notwendig, um von „Greifen“ auf „Lösen“ umzuschalten.
- Eine Umstellung beim Greifen von Schachtringen und Konen ist nicht notwendig, da die SVZ-UNI-VARIO über zwei Greiferebenen verfügt.
- Universell geeignet für Schachtunterteile, Schachtringe (ab Bauhöhe 500 mm) und Kone.
- Höchste Greifsicherheit durch selbst nachspannende Stahlgreifpratzen.
- Durch galvanische Verzinkung dauerhafter Oberflächenschutz.

Typ	Durchmesser Nennweite (mm)	Eigengewicht (kg)	Tragfähigkeit/WLL (kg)	Best.-Nr.
SVZ-UNI-VARIO	625 – 1.500	148	2.500	54000041



SVZ-UNI



SVZ-UNI

## Schachtversetzzange SVZ-UNI

Mit dieser universellen Schachtversetzzange SVZ-UNI wird der Transport und das Versetzen von Schachtelementen enorm rationalisiert.

Speziell geeignet für Schachtunterteile, Schachtringe (ab Bauhöhe 500 mm) und Konen mit einem Innendurchmesser von:

**SVZ-UNI:** 625/700/800/1.000/1.050/1.200/1.250/1.350/1.500 mm.

**SVZ-UNI-UK:** (725/800) 900/1.000/1.050/1.200/1.250/1.350/1.500 mm.

- Mit zusätzlicher Aufhängungsposition für ein waagerechteres Hängen der Konen.
- Kein zusätzlicher Bediener nötig, da der Maschinenführer das Greifen und Lösen mit einer seitlichen Bewegung des Huborgans „schaltet“.
- Die Einstellung auf die unterschiedlichen Nennweiten erfolgt mit wenigen Handgriffen über Steckbolzen. Eine Umstellung beim Greifen von Schachtringen und Konen ist nicht notwendig, da die SVZ-UNI über zwei Greiferebenen verfügt.
- Schnelles und einfaches Handling von Schachtteilen aller Art.
- Mit hochfestem Kettengehäuse mit Einhängeöse.
- Durch galvanische Verzinkung dauerhafter Oberflächenschutz.

Typ	Beschreibung	Durchmesser Nennweite (mm)	Eigengewicht (kg)	Tragfähigkeit/WLL (kg)	Best.-Nr.
SVZ-UNI	Allgemein	625 – 1.500	103	2.500	54000046
SVZ-UNI-UK	Speziell für UK	900 – 1.500	96	2.500	54000047

### Zubehör:

Typ	Beschreibung	Durchmesser Nennweite (mm)	Eigengewicht (kg)	Best.-Nr.
SVZ-Adaptersatz	Mehrpreis für NW	1.800	25	44000064
SVZ-UNI-AS	Adaptersatz für Höhenaufgabe, damit Ringe ab 250 mm Höhe gegriffen werden können.		5,4	44000079



SVZ-ECO

## Schachtversetzzange SVZ-ECO

Wenn es ausschließlich um die Verlegung von Schachtunterteilen, Ringen (rund und quadratisch) und Konen oder Brunnenringen geht, ist die SVZ-ECO die richtige Wahl.

- Kann vom Baggerfahrer alleine bedient werden, vollautomatische Umschaltung von Greifen auf Lösen ist integriert (Wechselautomatik).
- Sicheres Greifen durch selbst nachspannende Stahlgreifpratzen.
- Leicht und kompakt.
- Durch galvanische Verzinkung dauerhafter Oberflächenschutz.

Typ	Durchmesser Nennweite (mm)	Eigengewicht (kg)	Tragfähigkeit/WLL (kg)	Best.-Nr.
SVZ-ECO	800/1.000	52	1.700	54000032



SVZ-ECO-L

## Schachtversetzzange SVZ-ECO-L

Kompakte und äußerst robuste Zange für Schachtringe sowie Kone. Darüber hinaus können auch rechteckige Schächte transportiert und versetzt werden.

- Mit Einfahrhilfe zum schnellen und sicheren Positionieren der Zange in die Schachtteile.
- Schachtteile, auch Kone hängen vollkommen waagrecht durch verschiebbare Aufhängung.
- Wechselautomatik zur vollautomatischen Umschaltung von „voll“ auf „leer“.
- Sicheres Greifen durch selbst nachspannende Stahlgreifpratzen.
- Durch galvanische Verzinkung dauerhafter Oberflächenschutz.

Typ	Durchmesser Nennweite (mm)	Eigengewicht (kg)	Tragfähigkeit/WLL (kg)	Best.-Nr.
SVZ-ECO-L	625/700/800/900/1.000/1.050/1.200	85	2.000	54000034



## Setzhaken für Straßenabläufe SHS

Das Versetzen von unhandlichen und schweren Bodenteilen und Schaftkronen für Straßenabläufe kann so einfach sein: Keine aufwändigen, sperrigen und teuren Spezialzangen, sondern einfach den simplen Setzhaken für Straßenabläufe SHS einsetzen.

Passend für Bodenteile mit Ablauf und Schaftkronen nach DIN 4052-3.

- Mit diesem preisgünstigen und kompakten SHS werden diese Teile schnell und sicher an jedes Trägergerät angehängt und lassen sich millimetergenau versetzen. Einfach genial!
- Schaftteile können bereits auf der Palette auf das Bodenteil aufgesetzt werden und lassen sich so in einem Arbeitsgang verlegen.
- Klein genug, damit dieses handliche Werkzeug noch in jede Werkzeugkiste des Straßenbauers passt.
- Durch galvanische Verzinkung dauerhafter Oberflächenschutz.

SHS

Typ	Beschreibung	Eigengewicht (kg)	Tragfähigkeit/WLL (kg)	Best.-Nr.
SHS	Passend für Ablauf- sowie Schaftkronen DIN 4052-3	4,8	100	54000024

8



## Straßenablaufzange SAZ-UNI

Die kleine und leichte Zange für unhandliche und schwere Betonteile für Straßenabläufe.

Für Boden- und Zwischenteile nach DIN 4052 (550 mm).

Durch Lösen des Federriegels und Drehen des Schwenkarmes können auch Muffenteile gegriffen und verlegt werden (625 mm).

- Ein-Mann-Bedienung durch einstellbare Rastposition der Einhängeöse zum Ablösen des Produktes.
- Mit Ovalring, verwendbar als Auflagefläche und Handgriff.
- Durch das geringe Eigengewicht kann die Zange auch an kleinen Trägergeräten eingesetzt werden.
- Durch galvanische Verzinkung dauerhafter Oberflächenschutz.

SAZ-UNI

Typ	Eintauchtiefe (mm)	Eigengewicht (kg)	Greifbereich (mm)	Tragfähigkeit/WLL (kg)	Best.-Nr.
SAZ-UNI	60	4,1	550/625	165	54000035



SRZ-M

## Schachtrahmenzange SRZ-M

Leicht, effizient und wirtschaftlich – ideal für Reparaturarbeiten an Schachtrahmen und Ausgleichsringen.

- Innengreifend, mit abnehmbaren Handgriffen.
- Mit Wechsellautomatik zur vollautomatischen Umschaltung von „voll“ auf „leer“.
- Mit praktischer Einhängeöse für Hebezeug.
- Durch galvanische Verzinkung dauerhafter Oberflächenschutz.

Typ	Eintauchtiefe (mm)	Eigengewicht (kg)	Greifbereich (mm)	Tragfähigkeit/WLL (kg)	Best.-Nr.
SRZ-M	150	20	200 – 620	150	54000033



SRZ-KOMBI. links: Haken A, rechts: Haken B

## Schachtrahmenzange SRZ-KOMBI

Eine Zange für Rahmen und Deckel! Einfaches und sicheres Transportieren und Verlegen von Schachtabdeckungen nach EN 124/DIN 1229.

Sowohl Rahmen, als auch Deckel können sicher gehoben und verlegt werden.

Die Aufhängeöse der Schachtrahmenzange wird an den Lasthaken des Baggers/Laders angehängt und auf der Schachtabdeckung aufgesetzt. Nach dem Lösen der Sperrklinke wird der Rahmen mit dem Deckel angehoben und auf den Schachtkonus abgesetzt.

Beim Absetzen der Schachtabdeckung rastet die Sperrklinke von selbst ein und die Zange öffnet automatisch.

- Durch Drehung um 180° können mit der Schachtrahmenzange und den serienmäßig enthaltenen zwei Haken A und zwei Haken B auch Deckel mühelos aus dem Rahmen gehoben werden.
- Durch galvanische Verzinkung dauerhafter Oberflächenschutz.

Typ	Eigengewicht (kg)	Greifbereich (mm)	Tragfähigkeit/WLL (kg)	Best.-Nr.
SRZ-KOMBI	15	750/785	200	53100373



SDH-H

## Schachtdeckelheber hydraulisch SDH-H

Universelles Gerät zum mühelosen Heben und Verfahren, praktisch aller gängigen Schacht- und Kanaldeckel.

Schlüssel und Traversen sind beim SDH-H-15 nicht enthalten.

**SDH-H-15-UK:** inkl. Schlüssel- und Traversensatz speziell für UK.

- Hohe Losreißkraft.
- Lässt sich mit wenigen Handgriffen zerlegen und passt dann in jeden Kofferraum.
- Durch galvanische Verzinkung dauerhafter Oberflächenschutz.

Typ	Arbeitsbreite (mm)	Arbeitsbreite Hakenabstand (mm)	Eigengewicht (kg)	Höhe Hubhöhe (mm)	Kraft Losreißkraft (kg(daN))	Best.-Nr.
<b>SDH-H-15</b>	1.050	260 / 950	36	310	1.500	<b>54800002</b>
<b>SDH-H-15-UK</b>	1.050	260 / 950	56	310	1.500	<b>54800006</b>

8



EL-SDH

## EASYLIFT EL-SDH Schachtdeckelheber

Kleiner und leichter mechanischer Schachtdeckelheber zum Ausheben von Abdeckungen bis zu einem Durchmesser von 800 mm.

Durch Neigen des EL-SDH mit dem Handgriff wird die Schachtabdeckung angehoben.

Optimale Aushebeposition über Kette einstellbar.

Kombinierbar mit Traversen zum Ausheben von geteilten Abdeckungen.

Die Quertraverse des EL-SDH lässt sich um ca. 120 mm vor und zurückschieben.

Optional erhältlich: Permanent-Lasthebemagnet EL-SDH-LHM-300.

Schlüssel im Lieferumfang nicht enthalten. Passendes Zubehör siehe Tabelle nächste Seite.

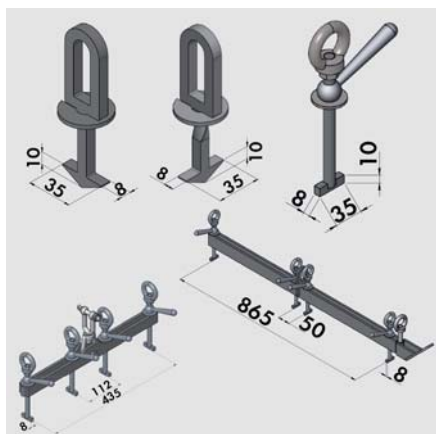
- Durch galvanische Verzinkung dauerhafter Oberflächenschutz.

Typ	Arbeitsbreite Hakenabstand (mm)	Eigengewicht (kg)	Kraft Losreißkraft (kg(daN))	Tragfähigkeit/WLL (kg)	Best.-Nr.
<b>EL-SDH</b>	125 / 740	18	200	200	<b>54800010</b>

### Zubehör:

**EL-SDH-LHM-300:** Permanent-Lasthebemagnet zum Anheben von Metall-Schachtdeckeln. Anheften/Ablösen durch einen umlegbaren Hebel. Aufnahme zum Anbau an EL-SDH.

Typ	Beschreibung	Eigengewicht (kg)	Best.-Nr.
<b>EL-SDH-LHM-300</b>	Permanent-Lasthebemagnet	11	<b>44800065</b>



## Schachtdeckelheber Zubehör

oben (von links nach rechts): SDH-Schlüssel A, B, C.  
unten: SDH-H-Traverse klein + groß

Typ	Beschreibung	Eigengewicht (kg)	Länge (mm)	Best.-Nr.
<b>Schlüssel</b>	Schlüssel A	0,1		<b>44800019</b>
<b>Schlüssel</b>	Schlüssel B	0,1		<b>44800020</b>
<b>Schlüssel</b>	Schlüssel C	0,35		<b>44800075</b>
<b>Traverse</b>	klein	2,5	865	<b>44800008</b>
<b>Traverse</b>	groß	7,1	435	<b>44800018</b>
<b>Schlüssel- und Traversensatz UK</b>	2 Schlüssel A, 2 Schlüssel B, 4 Schlüssel C, 1 Traverse klein, 2 Traversen groß	19,2		<b>54800004</b>
<b>Gatic Schlüssel (UK)</b>				<b>44800069</b>







SG – Abbildung beispielhaft

## Mechanischer Scherengreifer SG

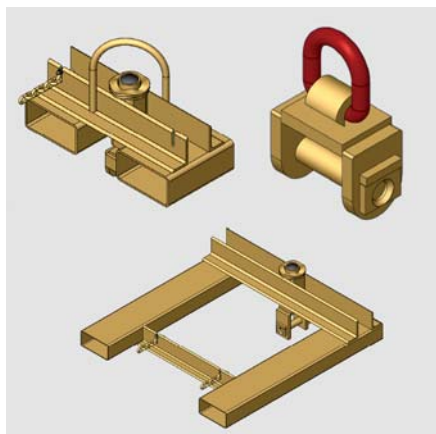
**Universell einsetzbarer mechanischer Greifer für Baustoffpakete, wie z. B. vertikal, scheibenweise umreifte Pflastersteine, Bordsteine und dergleichen.**

Palettenloser Baustofftransport auf der Baustelle – das ist die Aufgabenstellung für diesen mechanischen Greifer von Probst. Verstellung der Greifweite ist nicht mehr notwendig. Der SG greift stufenlos alle Pakete, zwischen der angegebenen Öffnungsweite, fest und sicher.

**SG-...-PGL2:** Bei Verschleiß der Greifgummis an den äußeren Enden können auch nur diese Endbereiche getauscht werden.

Einstecktasche mit Handdrehvorrichtung ET-D (mit zusätzlicher Einhängeöse für Kranhaken), ET-D/B sowie EH-3000 zum Betrieb am Lasthaken als Zubehör.

- Schnelle Höhenverstellung.
- Wechsellautomatik zur vollautomatischen Umschaltung von „voll“ auf „leer“.
- Hochverschleißfeste, austauschbare Gummigreifbacken als Greifelemente.



oben links: ET-D, oben rechts: EH-3000, unten: ET-D/B

Typ	Backenlänge (mm)	Eintauchtiefe (mm)	Eigengewicht (kg)	Greifbereich (mm)	Tragfähigkeit/WLL (kg)	Best.-Nr.
<b>SG-80-MAXI-PGL2</b>	1.200	800	240	700 – 1.200	1.800	<b>53100416</b>
<b>SG-80-PGL2</b>	1.200	800	230	400 – 1.100	1.800	<b>53100380</b>
<b>SG-60-PGL2</b>	1.200	600	225	400 – 1.100	1.800	<b>53100415</b>
<b>SG-100-PGL2</b>	1.200	1.000	380	700 – 1.200	2.000	<b>53100284</b>

### Zubehör:

**ET-D/B:** Mit breiterem Abstand der Taschen und längeren Taschen für Staplerzinken, speziell für SG-Greifer.

Einstecktaschen: Handdrehvorrichtung jeweils nach 90° einrastend. Mit Sicherungskette gegen Abgleiten.

**EH-3000:** ET-D/B mit breiterem Abstand der Taschen und längeren Taschen für Staplerzinken, speziell für SG-Greifer.

**SSN-1,5/1,3/1,0 und SSN-1,45/1,45/0,65:** Sicherheitsschutznetz optional für die Anwendung der SG-Zange am Hochbaukran. Einfach und schnell lässt sich das Sicherheitsschutznetz an den Handgriffen, die zur Führung der Zange dienen, einhängen.

Typ	Beschreibung	Eigengewicht (kg)	Tragfähigkeit/WLL (kg)	Best.-Nr.
<b>ET-D</b>	mit zusätzlicher Einhängeöse für Kranhaken	35	2.500	<b>43100411</b>
<b>ET-D/B</b>	Einstecktasche mit Handdrehvorrichtung	50	2.500	<b>43100373</b>
<b>EH-3000</b>	Einhängeöse zum Betrieb am Lasthaken	4	3.000	<b>40110086</b>
<b>SSN-1,5/1,3/1,0</b>	für SG-80-PGL2, SG-80-MAXI-PGL2, SG-100-PGL2	5	2.000	<b>45200061</b>
<b>SSN-1,45/1,45/0,65</b>	für SG-60-PGL2	4	1.800	<b>55000012</b>



KSZ-300-UNI

## Kalksandsteinzange KSZ-300-UNI

**Speziell abgestimmt für den Transport von Kalksandstein-Elementen mit dem Hochbaukran.**

Die Zange greift stufenlos alle Pakete zwischen der angegebenen Öffnungsweite, fest und sicher. Eine Verstellung der Greifweite ist nicht mehr notwendig (Schutznetz auch passend für Planblöcke 625 mm hoch).

- Einhängeöse für Kranhaken.
- Schutznetz.
- Halbautomatisch – zur manuellen Umschaltung von „voll“ auf „leer“.
- Greifelemente in heller, nicht färbender Qualität.

Typ	Backenlänge (mm)	Eintauchtiefe (mm)	Eigengewicht (kg)	Greifbereich (mm)	Tragfähigkeit/WLL (kg)	Best.-Nr.
<b>KSZ-300-UNI</b>	1.000	300	95	750 – 1.000	1.250	<b>55200033</b>



DEZ-UNI

## Dachelementzange DEZ-UNI

**Die universelle Zange für gebündelte oder umreifte Ton-Dachziegel- bzw. Beton-Dachstein-Pakete.**

Mit nur einem Gerät können zwei Riegel liegender Ton-Dachziegel oder drei Riegel Beton-Dachsteine schnell und sicher aufs Dach transportiert werden.

Optimal auch für Großfannen.

- Sicherheitsschutznetz, einhängbar an den Handgriffen zur Führung der Zange.
- Kunststoffablagebehälter für Schutznetz. Behälter kann auch gleichzeitig als Transportmittel eingesetzt werden, um Zubehör (wie First-, Lüftungs- und Traufelemente) sicher aufs Dach zu bringen.
- Mit versetztem Aufhängepunkt, dadurch können in Verbindung mit Absetzhilfen die Dachsteine direkt auf dem geeigneten Dach abgesetzt werden (nicht für Steildach geeignet).
- Einhängeöse für Kranhaken.
- Höhenverstellbare Auflage.
- Wechsellautomatik zur vollautomatischen Umschaltung von „voll“ auf „leer“.
- Austauschbare Gummimetallschienen als Greifelemente.
- Geringes Eigengewicht durch Leichtbauweise und Verwendung hochfester Stähle. Dadurch ist dieses stabile Stahlgerät leichter als Alu-Geräte bei gleichem Leistungsumfang und gleicher Tragfähigkeit.

Typ	Backenlänge (mm)	Eintauchtiefe (mm)	Eigengewicht (kg)	Greifbereich (mm)	Tragfähigkeit/WLL (kg)	Best.-Nr.
<b>DEZ-UNI</b>	1.140	140 / 210	75	660 – 1.000	600	<b>55100034</b>





## Wartungsvertrag – für einen zuverlässigen Betrieb

Besitzen Sie ein Probst-Produkt und streben eine langfristige und zuverlässige Nutzung an? Gerne bieten wir Ihnen einen Wartungsvertrag an. Dieser kann aus verschiedenen Paketen individuell konfiguriert werden.

### Basis-Service

- Wartungsarbeiten nach Herstellerangaben
- Sichtprüfung
- Funktionsprüfung
- Sicherheitsprüfung gemäß DGUV (Deutsche Gesetzliche Unfallversicherung)
- Terminabstimmung mit frühzeitiger Absprache durch unser Service-Team
- Inklusive Filter und Betriebsstoffe, welche im Zusammenhang der Wartung erneuert werden müssen

### Überbrückungs-Service<sup>1)</sup>

- Stellung eines Ersatzgerätes bei Geräteausfall innerhalb von 3 Arbeitstagen nach angenommener Ausfallmeldung
- Exklusive Transport- und Abholkosten

### Garantieleistungsverlängerung

- Bei Neugeräten<sup>2)</sup>: bis zu 3 Jahre
- Bei Gebrauchtgeräten<sup>2)</sup>: bis zu 2 Jahre

<sup>2)</sup> Nähere Bedingungen siehe Vertragsdetails

### Vor-Ort-Service in Deutschland<sup>1)</sup>

- Wartungen werden von einem Servicetechniker am Gerätestandort durchgeführt (inklusive Fahrtkosten)

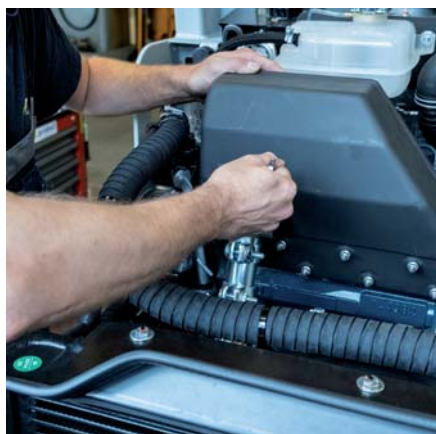
### Elektrische Betriebsmittelprüfung

- Prüfung für ortsveränderliche elektrische Arbeitsmittel nach VDE 0701-0702

### 3h-Hydraulik-Service in Deutschland<sup>1)</sup>

- Nach Annahme einer Meldung eines Schlauch- oder Hydraulikproblems versichern wir Ihnen ein Eintreffen eines Vor-Ort-Hydraulik-Service innerhalb der nächsten 3 Stunden

<sup>1)</sup> Zusatzleistung nur innerhalb Deutschlands möglich



## After Sales/Gewährleistung

Durch den Erwerb eines Probst-Produktes haben Sie sich für ein Qualitätsprodukt entschieden, dessen Entwicklung und Erprobung die Erfahrungen aus über 60 Jahren zugrunde liegen. Für alle von uns hergestellten Neuteile übernehmen wir die Gewährleistung für 1 Jahr im Normalbetrieb, ½ Jahr im Schichtbetrieb soweit Material- oder Herstellungsfehler oder das Fehlen zugesicherter Eigenschaften nachgewiesen werden. Bei Gebrauchteilen reduziert sich die Gewährleistung jeweils um die Hälfte. Davon ausgeschlossen sind Verschleißteile. Sollte trotz Kontrollen einmal ein Fehler an Ihrem Probst-Produkt auftauchen, muss das gesamte Gerät, zusammen mit der Rechnung oder einem Lieferschein sowie einem ausgefüllten Rücklieferungsformular zu uns gesendet werden:

**Probst GmbH**  
Technik Center  
Gottlieb-Daimler-Str. 6  
71729 Erdmannhausen  
Tel. DE: + 49 7144 3309 10  
Tel. AT/CH: + 49 7144 3309 30  
E-Mail: [service@probst-handling.de](mailto:service@probst-handling.de)

Das Rücklieferungsformular finden Sie auf unserer Website [www.probst-handling.de](http://www.probst-handling.de)  
Eine Ersatzteilübersicht finden Sie in der aktuellen Bedienungsanleitung welche mit der Auslieferung eines Probst Produktes ausgehändigt wurde. Bei Bedarf senden wir Ihnen diese gerne erneut zu. Sollte die Reparatur außerhalb der Gewährleistung oder auf unsachgemäße Handhabung zurückzuführen sein, schicken wir Ihnen einen Kostenvorschlag mit der Bitte um Freigabe zu. Nachfolgend die Übersicht der Probst Servicebedingungen:

Service Leistung	Best.-Nr.	Preis in Euro
<b>UVV Prüfung Probst Kleingeräte pauschal*</b>	<b>90010001</b>	<b>85,- *</b>
<b>UVV Prüfung Probst Großgeräte inkl. Probst Anbaugeräte*</b>	<b>90010002</b>	<b>160,- *</b>
<b>Prüfung für elektrische Arbeitsmittel nach VDE 0701-0702</b>	<b>90010020</b>	<b>30,- *</b>
<b>Fahrtkosten für Einsätze Service Techniker <sup>1)</sup></b>	<b>90010009</b>	<b>1,15/km</b>
<b>Fahrtzeit <sup>1)</sup></b>	<b>90010012</b>	<b>80,-/h</b>
<b>Arbeitszeit</b>	<b>90010011</b>	<b>80,-/h</b>
<b>Übernachungskosten Service Techniker</b>	<b>90010010</b>	<b>90,-/Nacht</b>

<sup>1)</sup> Es wird nur die Anfahrt in Rechnung gestellt.

\* Ohne Ersatzteile und eventuell anfallenden Reparaturkosten

# Liefer- und Zahlungsbedingungen

## 1. Allgemeines

Die nachstehenden Bedingungen gelten für jeden Auftrag; sie schließen Einkaufsbedingungen des Käufers aus, auch wenn solchen nicht ausdrücklich widersprochen wird. Abweichende Vereinbarungen und nachträgliche Änderungen werden auf jeden Fall erst durch schriftliche Bestätigung gültig.

## 2. Angebot und Auftrag

Die zu dem Angebot gehörenden Unterlagen wie Abbildungen, Zeichnungen, Gewichts- und Maßangaben sind nur annähernd maßgebend, soweit sie nicht ausdrücklich als verbindlich bezeichnet sind. An Kostenvorschlägen, Zeichnungen und anderen Unterlagen behält sich der Verkäufer Eigentums- und Urheberrecht vor; sie dürfen Dritten nicht zugänglich gemacht werden. Der Verkäufer ist verpflichtet, vom Besteller als vertraulich bezeichnete Pläne nur mit dessen Zustimmung Dritten zugänglich zu machen. Aufträge und Vereinbarungen jeder Art werden erst mit der schriftlichen Bestätigung des Verkäufers rechtswirksam.

## 3. Preise

Die Preise verstehen sich ab Werk freibleibend, ausschließlich Verpackung. Verbindlich sind die Preise der Auftragsbestätigung, falls nicht wegen langen Lieferzeiten ein Preisvorbehalt unsererseits gemacht wird.

Es kommen die am Tage der Lieferung gültigen Preise zur Berechnung.

Zu den Preisen kommt die Mehrwertsteuer in der jeweiligen gesetzlichen Höhe hinzu. Für Aufträge mit einem Nettowarenwert bis € 50,- berechnen wir zusätzlich einen Mindermengenzuschlag von € 15,-.

## 4. Lieferung

Die vereinbarte Lieferzeit beginnt mit dem Datum der Auftragsbestätigung, jedoch erst nach Klärung aller Einzelheiten der Auftragsausführung. Höhere Gewalt, sowie unverschuldetes Unvermögen bei uns und unseren Lieferanten, insbesondere Verkehrs- oder Betriebsstörungen, Mangel an Material oder Zulieferteilen, berechtigen uns, angemessene Nachfristen zu beanspruchen.

Schadensersatzansprüche des Käufers wegen Nichterfüllung oder Verzug sind, außer im Fall unseres vorsätzlichen Verschuldens, ausgeschlossen.

Die Lieferfrist ist eingehalten, wenn bis zu Ihrem Ablauf der Liefergegenstand das Werk verlassen hat oder die Versandbereitschaft mitgeteilt ist. Wird der Versand auf Wunsch des Bestellers verzögert, so werden ihm, beginnend einen Monat nach Anzeige der Versandbereitschaft, die durch die Lagerung entstandenen Kosten, bei Lagerung im Werk des Verkäufers mindestens jedoch 1/2 v.H. des Rechnungsbetrages für jeden Monat berechnet. Die Einhaltung der Lieferfrist setzt die Erfüllung der Vertragspflichten des Bestellers voraus.

## 5. Verpackung, Versand, Gefahrübergang

Verpackungsart, Versandart und Versandweg bestimmt der Verkäufer, falls nicht eine gesonderte Vereinbarung getroffen wurde.

Der Versand geschieht auf Kosten und Gefahr des Käufers. Sofern keine besonderen Weisungen des Käufers erteilt werden, nehmen wir den Versand, auf dem nach unserem Ermessen besten Wege vor, ohne dass wir die Verantwortung für die billigste und kürzeste Verfrachtung übernehmen.

Jegliche Gefahr geht auf den Besteller über, sobald die Übergabe an den Spediteur oder Frachtführer erfolgt ist.

Eine Versicherung gegen Transportschäden erfolgt nur auf besondere Anordnung des Bestellers und wird auf jeden Fall in Rechnung gestellt.

Bei Versand durch die Bundesbahn oder einen Spediteur ist im Schadensfall der Entschädigungsantrag grundsätzlich vom Besteller selbst zu stellen. Die Fälligkeit unserer Zahlungsansprüche bleibt hiervon unberührt.

## 6. Vertragsgegenstand

Angaben des Verkäufers über Maße, Gewichte, Leistungen oder Material erfolgen sorgfältig, jedoch unverbindlich, soweit sie nicht ausdrücklich als verbindlich bezeichnet sind. Gleiches gilt für sämtliche Konstruktionsangaben und -vorschläge. Änderungen aufgrund der technischen Entwicklung behält sich der Verkäufer vor. Vom Verkäufer gefertigte Zeichnungen, Musterstücke und Unterlagen bleiben dessen Eigentum. Sie dürfen Dritten ohne dessen Einwilligung nicht zugänglich gemacht werden. Der Verkäufer weist insoweit auf sein Urheberrecht hin.

Die vertraglich geschuldeten Eigenschaften der Kaufsache richten sich ausschließlich nach unserer Produktbeschreibung und den schriftlichen Vereinbarungen. Einseitig vom Käufergeäußerte Vorstellungen bleiben ebenso außer Betracht wie Werbeaussagen und sonstige öffentliche Äußerungen des Verkäufers oder eines seiner Gehilfen.

Modelle, Werkzeuge und sonstige Einrichtungen für die Ausführung eines Auftrages bleiben, auch wenn der Verkäufer einen Anteil der Kosten berechnet, stets dessen Eigentum.

## 7. Gewährleistung

Sofern es sich nicht um unerhebliche Mängel handelt, leistet der Verkäufer unter Ausschluss weiterer Ansprüche für Mängel der Lieferung, zu denen auch das Fehlen ausdrücklich zugesicherter oder garantierter Eigenschaften gehört, Gewähr wie folgt:

Für alle von uns hergestellten Neuteile übernehmen wir die Gewährleistung für 1 Jahr im Normalbetrieb, 1/2 Jahr im Schichtbetrieb soweit Material- oder Herstellungsfehler oder das Fehlen zugesicherter Eigenschaften nachgewiesen werden. Bei Gebrauchteilen reduziert sich die Gewährleistung jeweils um die Hälfte. Die Gewährleistungsfrist beträgt 6 Monate beginnend mit der Lieferung. (Ausgeschlossen davon sind Verschleißteile).

Verzögert sich der Versand, die Aufstellung oder die Inbetriebnahme ohne Verschulden des Verkäufers, so erlischt die Haftung spätestens 18 Monate nach Gefahrenübergang.

Als Greifelemente eingesetzte Gummischienen sind Verschleißartikel und unterliegen nicht der Gewährleistung.

Mängel durch fehlerhafte Montage bzw. Inbetriebsetzung, ungeeignete oder unsachgemäße Verwendung oder Änderungen bzw. Instandsetzungsarbeiten durch den Käufer oder Dritte, natürliche Abnutzung, fehlerhafte oder nachlässige Behandlung, übermäßige Beanspruchung, ungeeignete Betriebsmittel, Austauschwerkstoffe, chemische, elektrochemische oder elektrische Einflüsse schließen jegliche Gewährleistung aus, sofern sie nicht auf ein Verschulden des Verkäufers zurückzuführen sind.

Weitergehende Rechte, insbesondere Ansprüche auf Ersatz von Schäden, die nicht an dem Liefergegenstand selbst entstanden sind, sind ausgeschlossen.

Mängelrügen innerhalb des vorstehend genannten Rahmens werden nur anerkannt, wenn sie binnen zwei Wochen nach Empfang der Ware, bei zunächst nicht erkennbaren Mängeln unverzüglich nach Kenntniserlangung durch schriftliche Erklärung geltend gemacht werden. Beanstandungen der Menge werden nur berücksichtigt, wenn sie sofort nach Erhalt der Sendung schriftlich vorgebracht werden. Die Untersuchungs- und Rügepflicht umfasst auch Bedienungs- und Montageanleitungen.

Ebenso müssen der Gewährleistung unterliegende Schäden unverzüglich schriftlich angezeigt werden. Ein Anspruch auf Wandlung oder Minderung besteht nicht, es sei denn, dass wir nicht in der Lage sind den Mangel zu beheben.

Zur Vornahme aller dem Verkäufer notwendig erscheinenden Ausbesserungen und Ersatzlieferungen hat der Besteller nach Verständigung mit dem Verkäufer die erforderliche Zeit und Gelegenheit zu geben, sonst ist der Verkäufer von der Mängelhaftung befreit.

Nur in dringenden Fällen der Gefährdung der Betriebssicherheit und zur Abwehr unverhältnismäßig großer Schäden, wobei der Verkäufer sofort zu verständigen ist, oder wenn der Verkäufer mit der Beseitigung des Mangels in Verzug ist, hat der Besteller das Recht, den Mangel selbst oder durch Dritte beseitigen zu lassen und vom Verkäufer Ersatz der notwendigen Kosten zu verlangen. Weitergehende Ansprüche, z.B. Ersatz von Lohn oder verдорbenem Material usw. sind ausgeschlossen. Ausbesserung oder Ersatz erfolgt nach unserer Wahl. Werden die Teile unfrei eingesandt so erfolgt die Rücksendung ebenfalls unfrei, d.h. ein Frachtweg wird von uns bei billigster Versandart getragen.

## Liefer- und Zahlungsbedingungen

Die Gewährleistung erlischt, wenn der Liefergegenstand von fremder Seite bearbeitet wird, auch bei Zeitdruck setzt eine anderweitige Bearbeitung unser Einverständnis im Einzelnen voraus. Wir haften nicht für Mängel, die durch schlechte Montage durch den Besteller oder Dritte, durch schlechte Wartung oder Nachlässigkeit, durch ungeeignete oder unsachgemäße Verwendung oder durch übermäßige Beanspruchung entstanden sind.

Voraussetzung für die Gewährleistung ist die Erfüllung der vertraglichen Verpflichtungen durch den Käufer. Wegen Mängelrügen, über die kein Zweifel besteht, dürfen Zahlungen nur im angemessenen Verhältnis zu den aufgetretenen Mängeln zurückgehalten werden. Insbesondere dürfen keine Aufrechnungen gegen frühere oder spätere Lieferungen erfolgen. Rücksendungen bedürfen der vorherigen Zustimmung des Verkäufers.

### 8. Rücktrittsrecht des Käufers und sonstige Haftung des Verkäufers

Der Käufer kann vom Vertrag zurücktreten, wenn die gesamte Leistung vor Gefahrübergang endgültig unmöglich wird oder die Lieferung innerhalb einer angemessenen Frist, die einen Monat nicht unterschreiten darf, nicht erfolgte, es sei denn, das Leistungshindernis ist vom Verkäufer zumindest überwiegend zu vertreten oder es handelt sich um einen Fall der Ziff. 6. Absatz 4. Soweit Teilleistungen möglich und für den Käufer auch nach Beendigung des Vertrages im Übrigen verwertbar sind, beschränkt sich das Rücktrittsrecht auf die noch nicht geleisteten Teile. Tritt die Unmöglichkeit während des Annahmeverzugs oder durch Verschulden des Käufers ein, so bleibt dieser zur Gegenleistung verpflichtet. Sind bereits Teilleistungen im Sinne des Absatzes 1 erbracht, besteht auch insoweit ein Vergütungsanspruch.

Der Käufer hat außerdem ein Rücktrittsrecht, wenn der Verkäufer eine ihm gestellte angemessene Nachfrist für die Behebung oder Nachbesserung eines vom Verkäufer zu vertretenden Mangels im Sinne der Lieferbedingungen durch dessen Verschulden fruchtlos verstreichen lässt. Entscheidet sich der Verkäufer für eine Nacherfüllung durch Beseitigung des Mangels, hat der Käufer ein Rücktrittsrecht erst, wenn die Beseitigung des Mangels zweimal fehlgeschlagen ist. Die angemessene Nachfrist beginnt nicht eher, als bis der Mangel und die Vertretungspflicht des Verkäufers feststehen und nachgewiesen sind. Der Käufer kann statt seines Rücktrittsrechts auch Minderung geltend machen.

Nimmt der Käufer oder ein Dritter unsachgemäß ohne vorherige Genehmigung des Verkäufers Änderungen oder Instandsetzungsarbeiten vor, entfällt eine Haftung des Verkäufers für die daraus entstehenden Folgen.

Die Haftung des Verkäufers richtet sich ausschließlich nach den in den vorstehenden Ziffern getroffenen Vereinbarungen. Alle dort nicht ausdrücklich zugestandenen Rechte z.B. auf Lieferung einer mangelfreien Sache, Rücktritt vom Vertrag oder Minderung sowie auf Ersatz von Schäden jeder Art, und zwar auch von solchen Schäden, die nicht am Liefergegenstand selbst entstanden sind und gleich aus welchem Rechtsgrund, sind ausgeschlossen. Dieser Haftungsausschluss gilt nicht bei Vorsatz und grober Fahrlässigkeit von gesetzlichen Vertretern oder Erfüllungsgehilfen und bei schuldhafter Verletzung von Kardinalpflichten. Der Haftungsausschluss findet weiter keine Anwendung bei Fehlen von Eigenschaften, die ausdrücklich zugesichert sind, wenn die Zusicherung gerade bezweckt hat, den Käufer gegen Schäden, die nicht im Liefergegenstand selbst entstanden sind, abzusichern sowie wenn der Schaden auf einem Umstand beruht, für den der Verkäufer eine Garantie übernommen hat. Gleiches gilt, wenn sich ein Beschaffungsrisiko realisiert, das der Verkäufer ausdrücklich übernommen hat. Schließlich gilt der Haftungsausschluss nicht in den Fällen, in denen nach dem jeweils geltenden Landesrecht eine Schadenersatzpflicht besteht, die vertraglich nicht ausgeschlossen werden kann, insbesondere für Produkthaftung. Außer bei Schäden für Leben, Körper und Gesundheit und für Vorsatz und grobe Fahrlässigkeit von gesetzlichen Vertretern und Erfüllungsgehilfen, beschränkt sich der Umfang des zu ersetzenden Schadens aber auf vorhersehbare Schäden.

### 9. Zahlung

Zahlungsort und Währung werden gesondert vereinbart.

Eine Zurückbehaltung der Zahlung oder eine Aufrechnung ist nur wegen/mit unbestrittenen oder rechtskräftig festgestellten Gegenansprüchen zulässig.

Verschlechtert sich die Vermögenslage des Käufers nach Vertragsabschluss wesentlich und wird dadurch der Gegenleistungsanspruch des Verkäufers gefährdet, ist der Verkäufer berechtigt, die Leistung zu verweigern, bis die Gegenleistung bewirkt oder Sicherheit für sie geleistet wird.

### 10. Zahlungsverzug

Hält der Käufer die vereinbarte Zahlungsfrist nicht ein, berechnen wir ab Fälligkeit Zinsen in der nach deutschem Recht gesetzlich vorgesehenen Höhe. Vor Bezahlung fälliger Beträge ist der Verkäufer zu keiner weiteren Lieferung verpflichtet, soweit der Käufer hierfür nicht Sicherheit leistet. Bei vom Käufer verschuldetem Ausbleiben einer fälligen Zahlung werden sämtliche offenen Rechnungen des Verkäufers sofort fällig.

### 11. Eigentumsvorbehalt

Bis zur vollständigen Befriedigung sämtlicher Ansprüche aus der Geschäftsverbindung bleiben die gelieferten Waren Eigentum des Verkäufers. Der Käufer hat die Ware ordnungsgemäß aufzubewahren und zu versichern. Verspätet sich der Käufer mit fälligen Zahlungen um mehr als 10 Werktagen ist der Käufer auf Verlangen des Verkäufers zur Herausgabe der gelieferten Ware verpflichtet, ohne dass der Verkäufer zuvor den Rücktritt vom Vertrag erklären muss.

### 12. Annahme, Abruf, Rücktrittsrecht des Verkäufers

Auf Abruf gekaufte Waren sind binnen einem Monat nach Aufforderung zur Abnahme anzunehmen.

Befindet sich der Käufer in Annahmeverzug, kann der Verkäufer die Ware auf Kosten und Gefahr des Käufers einlagern und alle daraus entstehenden Kosten in Rechnung stellen. Das gleiche gilt, wenn aufgrund von Umständen, die der Käufer zu vertreten hat, versandfertige Waren nicht versendet werden können.

Befindet sich der Käufer trotz Fristsetzung weiter im Annahmeverzug, befindet er sich mit einer fälligen Zahlung mehr als 30 Tage im Verzug oder begeht der Käufer eine andere schwerwiegende Vertragsverletzung, ist der Verkäufer zum Rücktritt vom Vertrag und zur Geltendmachung des Schadenersatzes berechtigt.

### 13. Schiedsgericht, Erfüllungsort, Sonstiges

Die Rechte des Käufers sind nicht übertragbar.

Die rechtliche Unwirksamkeit oder Änderung einzelner Bestimmungen berühren die Gültigkeit der übrigen Bestimmungen nicht. An die Stelle einer unwirksamen Bestimmung soll diejenige zulässige Regelung treten, die dem wirtschaftlichen Gedanken der unwirksamen Bestimmung am nächsten kommt.

Erfüllungsort für alle Lieferungen ist das Lieferwerk des Verkäufers, in Erdmannhausen, soweit keine abweichende Vereinbarung getroffen worden ist. Die vorstehenden Bedingungen gelten für jeden Auftrag. Andere Bedingungen sind für den Verkäufer nur bindend, wenn er sie schriftlich anerkannt haben.

Auf den Vertrag ist das Recht der Bundesrepublik Deutschland unter Ausschluss des Übereinkommens der Vereinten Nationen vom 11.04.1980 über Verträge über den internationalen Warenkauf anwendbar.

Alle Streitigkeiten, die sich im Zusammenhang mit dem Vertrag oder über seine Gültigkeit ergeben, werden nach der Schiedsgerichtsordnung der Deutschen Institution für Schiedsgerichtsbarkeit e.V. (DIS) unter Ausschluss des ordentlichen Rechtswegs endgültig entschieden. Das Schiedsgericht kann auch über die Gültigkeit dieser Schiedsvereinbarung bindend entscheiden.



## Für jede Herausforderung die passende Lösung – bereits im Sortiment, oder wir bauen sie.

Probst macht schwere Arbeit leichter. Für viele Anwendungszwecke führen wir bereits eine große Auswahl an Maschinen, Geräten und Werkzeugen. Gerne helfen wir Ihnen bei der Auswahl.

Alternativ entwickeln wir für Sie die individuell passende Lösung. Für eine optimale Beratung schicken Sie uns einfach vorab Ihr Anforderungsprofil.

Ansprechpartner: \_\_\_\_\_ Firma: \_\_\_\_\_

Telefon: \_\_\_\_\_ E-Mail Adresse: \_\_\_\_\_

### Beschreiben Sie bitte das zu hebende Element.

Abmessungen (LxBxH in mm)

Gewicht (in kg)

Aus welchem Werkstoff besteht das Element?

z.B. Beton, Naturstein, Granit, Kalksandstein, ...

Wie ist die Oberflächenbeschaffenheit?

z.B. beschichtet, strukturiert, glatt, poliert, abmehlend, ...

Wie ist das Element gelagert bzw. wie wird es angeliefert?

Sofern vorhanden, schicken Sie uns gerne Skizzen oder Fotos.

Welcher Einsatzort ist vorgesehen?

z.B. Baustelle, Baustoffwerk, Wüste, Seeluft, ...

Welcher Antrieb wird favorisiert bzw. steht zur Verfügung?

z.B. Verbrennungsmotor, hydraulischer oder elektrisch Antrieb, ...

Ist ein Trägergerät vorgesehen? Wenn ja, welches?

z.B. Bagger, Stapler, Ladekran, Hallenkran, Kettenzug, ...

Zu welchem Zeitpunkt planen Sie die Inbetriebnahme?

Gibt es weitere relevante Informationen?

Platz für eine Skizze oder Zeichnung des Elements finden Sie auf der nachfolgenden Seite.

**Machen Sie bitte Fotos von dieser Seite und Ihren Skizzen, und  
senden Sie diese an: [info@probst-handling.de](mailto:info@probst-handling.de)**

Alternativ nutzen Sie unser Online-Formular und senden uns Ihre Anfrage digital zu:  
[www.probst-handling.com/de/produktanfrage](http://www.probst-handling.com/de/produktanfrage)

**Wir freuen uns über Ihre Anfrage und setzen uns umgehend mit Ihnen in Verbindung.**

19

## Skizze/Zeichnung





# making hard work easier



Baustellengeräte



Baustoffwerke –  
Innerbetriebliches Handling



LKW-Kran-Anbaugeräte

Probst GmbH  
Gottlieb-Daimler-Straße 6  
71729 Erdmannhausen  
+49 7144 3309-10  
info@probst-handling.de

[www.probst-handling.de](http://www.probst-handling.de)