

# Lieferprogramm 2023

Geräte von Profis für Profis

**Lieferprogramm**  
1. Auflage Januar 2023  
Nachdruck oder kopieren -  
auch auszugsweise - verboten.



Video

## Inhaltsverzeichnis

Absperrgeräte.....	Seite ....36-43
Absperrpfosten und Schnurnägel .....	Seite.....44
Absturzsicherungen.....	Seite ....19-21
Alu-Bohle .....	Seite.....30
Alu-Dachkamingerüst .....	Seite.....57
Alu-Fahrgerüste .....	Seite ....58-62
Alu-Rollgerüste .....	Seite ....62-63
Baustützen nach EN 1065.....	Seite .....3-4
Bauzaun.....	Seite ....45-46
Bauzaunzelt .....	Seite.....53
Bockgerüste .....	Seite.....30
Container und Behälter .....	Seite ....26-27
Dachbaugeräte .....	Seite ....55-56
Geräte .....	Seite ....11-16
Gerüstböcke und Zubehör .....	Seite ...27-30
Gerüstpaletten .....	Seite.....25
Gerüstsysteme .....	Seite.....67
Gerüstzubehöerteile .....	Seite ...64-66
Grabenbrücken.....	Seite.....43
Holzbauzaun.....	Seite.....54
Kabelbrücke .....	Seite.....12
Klapptritte .....	Seite ....16-17
Klemmschellen .....	Seite.....44
Kragarmlift .....	Seite.....11
Kurbelgerüstböcke .....	Seite.....29
Lampenmast.....	Seite.....13
Schaftrohre .....	Seite.....44
Schalungsgeräte.....	Seite .....7-10
Schnurgerüste .....	Seite.....18
Schräg- und Fensterstützen .....	Seite.....4
Schrankenzüne .....	Seite.....38
Schubkarren und Zubehör .....	Seite ....31-33
Schuttröhre und Zubehör .....	Seite.....35
Schutzgeländerzwingen .....	Seite ...20-21
Spezialpaletten .....	Seite ....23-25
Stapelgestell .....	Seite.....25
Stapelpaletten .....	Seite .....22
Standelemente für Bauzaun.....	Seite.....52
Transport- und Sackkarren.....	Seite.....34
Treppenschalung .....	Seite.....6
Zubehör für Bauzaun.....	Seite ....47-51
Zubehör für Schalung.....	Seite .....5-6

# Baustützen nach EN 1065



## müba Baustützen

nach Euro- Norm EN 1065, lackiert mit Innengewinde und verzinktem Stützenschloss, Baustütze mit geschlossenem Gewinde

**A 30** 1,87-3,00 m .....Art.-Nr. 30630

## müba Baustützen

nach Euro- Norm EN 1065, lackiert mit Innengewinde und verzinktem Stützenschloss, Baustütze mit geschlossenem Gewinde

**B 30** 1,76-3,00 m .....Art.-Nr. 30408

**B 35** 2,04-3,50 m .....Art.-Nr. 30418

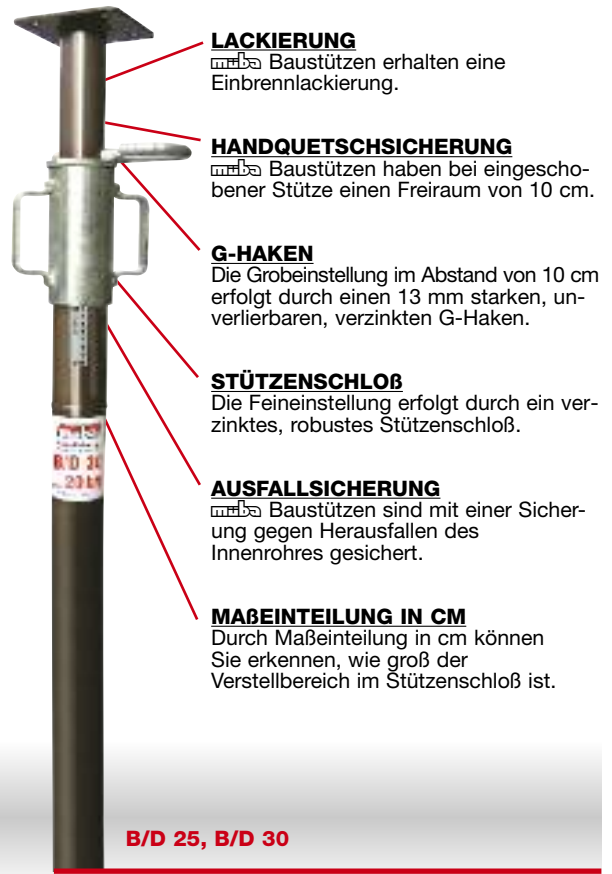
**B 40** 2,35-4,00 m .....Art.-Nr. 30428

## müba Baustützen

nach Euro- Norm EN 1065, lackiert mit Innengewinde und verzinktem Stützenschloss, Baustütze mit geschlossenem Gewinde

**B/D 25** 1,52-2,50 m ..Art.-Nr. 30640

**B/D 30** 1,77-3,00 m ..Art.-Nr. 30650



**LACKIERUNG**  
müba Baustützen erhalten eine Einbrennlackierung.

**HANDQUETSCHSICHERUNG**  
müba Baustützen haben bei eingeschobener Stütze einen Freiraum von 10 cm.

**G-HAKEN**  
Die Grobeinstellung im Abstand von 10 cm erfolgt durch einen 13 mm starken, unverlierbaren, verzinkten G-Haken.

**STÜTZENSCHLOß**  
Die Feineinstellung erfolgt durch ein verzinktes, robustes Stützenschloß.

**AUSFALLSICHERUNG**  
müba Baustützen sind mit einer Sicherung gegen Herausfallen des Innenrohres gesichert.

**MAßEINTEILUNG IN CM**  
Durch Maßeinteilung in cm können Sie erkennen, wie groß der Verstellbereich im Stützenschloß ist.

**B/D 25, B/D 30**

## müba Baustützen

nach Euro- Norm EN 1065, verzinkt mit Außengewinde, Baustütze mit offenem Gewinde

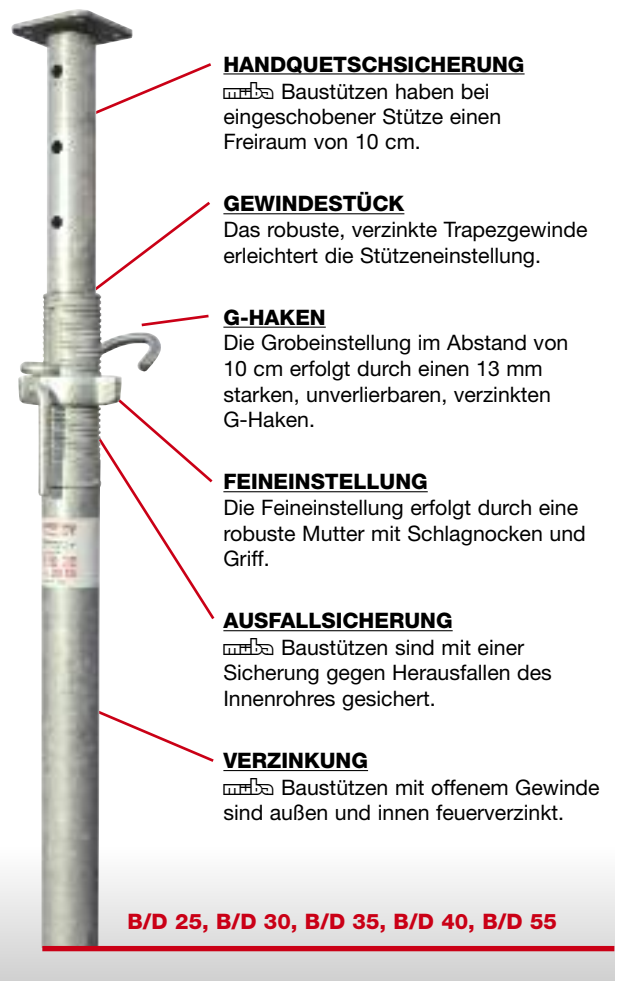
**B/D 25** 1,46-2,50 m ..Art.-Nr. 30828

**B/D 30** 1,82-3,00 m ..Art.-Nr. 30829

**B/D 35** 2,07-3,50 m ..Art.-Nr. 30839

**B/D 40** 2,25-4,00 m ..Art.-Nr. 30849

**B/D 55** 3,03-5,50 m ..Art.-Nr. 30859



**HANDQUETSCHSICHERUNG**  
müba Baustützen haben bei eingeschobener Stütze einen Freiraum von 10 cm.

**GEWINDESTÜCK**  
Das robuste, verzinkte Trapezgewinde erleichtert die Stützeinstellung.

**G-HAKEN**  
Die Grobeinstellung im Abstand von 10 cm erfolgt durch einen 13 mm starken, unverlierbaren, verzinkten G-Haken.

**FEINEINSTELLUNG**  
Die Feineinstellung erfolgt durch eine robuste Mutter mit Schlagnocken und Griff.

**AUSFALLSICHERUNG**  
müba Baustützen sind mit einer Sicherung gegen Herausfallen des Innenrohres gesichert.

**VERZINKUNG**  
müba Baustützen mit offenem Gewinde sind außen und innen feuerverzinkt.

**B/D 25, B/D 30, B/D 35, B/D 40, B/D 55**

Tragfähigkeit ist abhängig von der Auszugslänge (siehe Tabelle auf der nächsten Seite).

**Die Unfallverhütungsvorschriften sind zu beachten!**

**Bitte fordern Sie die Aufbau- und Verwendungsanleitung an!**

# müba Baustützen nach Euro-Norm EN 1065

Die müba Euro-Norm Baustützen sind nach der Euro-Norm EN-1065 konstruiert. Belastungen der einzelnen Baustützen ergeben sich aus den Tabellen.

Tragfähigkeit B/D 25 - B/D 55

$$R_B = \frac{68,0}{1,7} * \frac{l_{max}}{l^2} \leq \frac{51,0}{1,7} \text{ (kN)}; R_D = \frac{34,0}{1,7} \text{ (kN)}$$

Alle Baustützen sind mit Prüfzeichen und Überwachungsvertrag!



Euro Baustütze der Klasse A und B mit geschlossenem Gewinde

## Technische Daten

Auszugs-länge in m	A 30 (kN)	B 30 (kN)	B 35 (kN)	B 40 (kN)
4,0 m				10,0
3,9 m				10,5
3,8 m				11,1
3,7 m				11,7
3,6 m				12,3
3,5 m			11,4	13,1
3,4 m			12,1	13,8
3,3 m			12,9	14,7
3,2 m			13,7	15,6
3,1 m			14,6	16,6
3,0 m	10,0	13,3	15,6	17,8
2,9 m	10,7	14,3	16,6	19,0
2,8 m	11,5	15,3	17,9	20,4
2,7 m	12,3	16,5	19,2	21,9
2,6 m	13,3	17,8	20,7	23,7
2,5 m	14,4	19,2	22,4	25,6
2,4 m	15,6	20,8	24,3	27,8
2,3 m	17,0	22,7	26,5	30,0
2,2 m	18,6	24,8	28,9	30,0
2,1 m	20,4	27,2	30,0	
2,0 m	22,5	30,0	30,0	
1,9 m	24,9	30,0		
1,8 m		30,0		
1,7 m		30,0		

### Tragfähigkeit A 30

$$R_A = \frac{51,0}{1,7} * \frac{l_{max}}{l^2} \leq \frac{44,0}{1,7} \text{ (kN)}$$

### Tragfähigkeit B 30 - B 40

$$R_B = \frac{68,0}{1,7} * \frac{l_{max}}{l^2} \leq \frac{51,0}{1,7} \text{ (kN)}$$

Euro Baustütze der Klasse B/D

## Technische Daten

Auszugs-länge in m	B/D 25 (kN)	B/D 30 (kN)	B/D 35 (kN)	B/D 40 (kN)	B/D 55 (kN)
5,5 m					20,0
5,4 m					20,0
5,3 m					20,0
5,2 m					20,0
5,1 m					20,0
5,0 m					20,0
4,9 m					20,0
4,8 m					20,0
4,7 m					20,0
4,6 m					20,0
4,5 m					20,0
4,4 m					20,0
4,3 m					20,0
4,2 m					20,0
4,1 m					20,0
4,0 m				20,0	20,0
3,9 m				20,0	20,0
3,8 m				20,0	20,0
3,7 m				20,0	20,0
3,6 m				20,0	20,0
3,5 m			20,0	20,0	20,0
3,4 m			20,0	20,0	20,0
3,3 m			20,0	20,0	20,2
3,2 m			20,0	20,0	21,5
3,1 m			20,0	20,0	22,9
3,0 m		20,0	20,0	20,0	24,4
2,9 m		20,0	20,0	20,0	
2,8 m		20,0	20,0	20,4	
2,7 m		20,0	20,0	21,9	
2,6 m		20,0	20,7	23,7	
2,5 m	20,0	20,0	22,4	25,6	
2,4 m	20,0	20,8	24,3	27,8	
2,3 m	20,0	22,7	26,5	30,0	
2,2 m	20,7	24,8	28,9	30,0	
2,1 m	22,7	27,2	30,0		
2,0 m	25,0	30,0	30,0		
1,9 m	27,7	30,0			
1,8 m	30,0	30,0			
1,7 m	30,0	30,0			
1,6 m	30,0				
1,5 m	30,0				

# Schräg- und Fensterstützen



## müba Fensterstützen

### Lieferbare Größen:

Länge 0,95 bis 1,50 m  
Art.-Nr. 19860 lackiert

Länge 0,95 bis 1,50 m  
Art.-Nr. 19869 verzinkt

Länge 1,25 bis 2,00 m  
Art.-Nr. 19870 lackiert

Länge 1,25 bis 2,00 m  
Art.-Nr. 19879 verzinkt

### Tragfähigkeit 15 kN



## müba Schrägstützen

Notwendig geworden durch konstruktive Weiterentwicklung im Beton-Fertigbau. Universell verwendbar als Druck- und Zugstütze für Wandschalungen. Funktionsfähig und unfallsicher durch verdecktes Gewinde. Grobeinstellung mit G-Haken, Feineinstellung mit Gewindestück.

### Lieferbare Größen:

Verstellbarkeit	lackiert	verzinkt
1,80 bis 3,00 m	Art.-Nr. 20550	Art.-Nr. 20559
2,10 bis 3,65 m	Art.-Nr. 20560	Art.-Nr. 20569
2,50 bis 4,30 m	Art.-Nr. 20570	Art.-Nr. 20579
4,20 bis 6,20 m		Art.-Nr. 20589

Schraubanker Art.-Nr. 20660  
Prüfhülse Art.-Nr. 20670

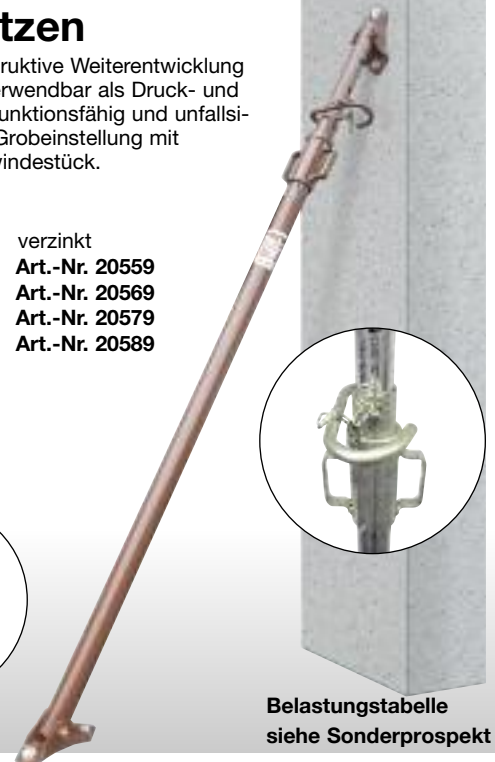


siehe Sonderprospekt

Endgelenk  
Ø 17 mm



Ø 27 mm



Belastungstabelle  
siehe Sonderprospekt

## müba Montagegabel

- ✗ die Montagegabel aus leichtem Aluminium ermöglicht es Ihnen die Holzschalungsträger H 20 kräfteschonend ein- und auszubauen
- ✗ aus versandtechnischen Gründen (Paketversand) haben wir die Montagegabel zweigeteilt

**Einmal zusammengeschrubt  
- immer einsatzbereit!**



**Art.-Nr. 19466**

Höhe 1,53 m  
Lichtes Maß der Gabel:  
18 x 10 cm  
Gewicht 1,3 kg

**NEU!!!  
im Programm**



Video



## müba Ausschalheber

- ✗ anwendbar als Hebel beim Ausschalen von Holzschalungsträgern
- ✗ verwendbar bei Deckenhöhen bis 3 m
- ✗ stabile Stahlausführung

**Art.-Nr. 19465, Breite 14 cm, Höhe 80 cm**

Lichtes Maß der Gabel: 18 x 10 cm



Video



**NEU!!!  
im Programm**



## müba Kopf für Schalungsstützen

Zur Aufnahme von Holzschalungsträgern mit einer Höhe von 20 cm.

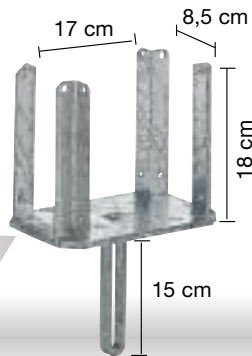
**Stützenkopf mit Eckwinkel, verzinkt**  
Die Eckwinkel sind durch die Kopfplatte durchgeführt, daraus ergibt sich eine besonders hohe Stabilität.

Vorteil: **Kein Abbrechen der Eckwinkel an den Anschweißpunkten.**

Gewicht: 2,8 kg

**Art.-Nr. 19469**

Untersicht der Anschweißpunkte.



## müba Dreifußständer

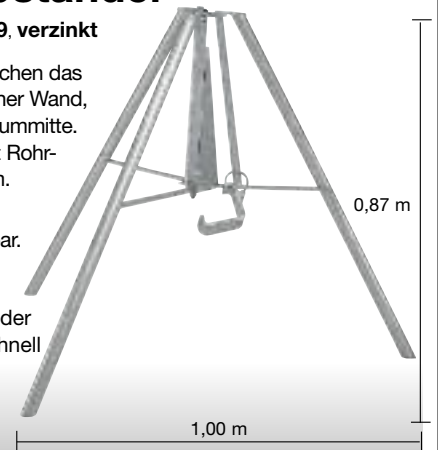
**Art.-Nr. 19499, verzinkt**

Die drehbaren Füße ermöglichen das Aufstellen der Stützen an einer Wand, in einer Ecke oder in der Raummitte. Passend für alle Stützen mit Rohrdurchmesser von 48-76 mm.

Dreifußständer ist nicht für Baustützen B/D 55 einsetzbar.

Mit dem müba Dreifußständer werden die Baustützen schnell und einfach aufgestellt.

Gewicht: 7,9 kg



## müba Keilverbinder für Holzschalungsträger

- ✗ verhindert Kippen und Verrutschen
- ✗ feste Verbindung der H-Träger

**Art.-Nr. 19460, verzinkt**

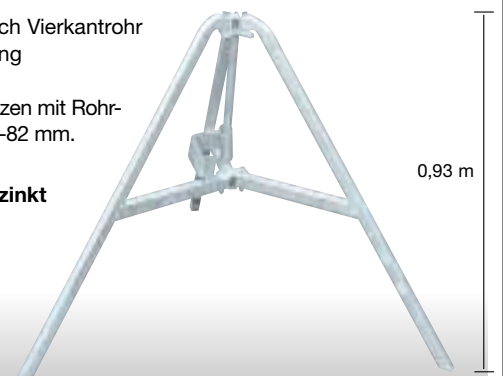


## müba Dreifußständer aus Vierkantrohr

- ✗ gut stapelbar durch Vierkantrohr
- ✗ robuste Ausführung

Passend für alle Stützen mit Rohrdurchmesser von 48-82 mm.

**Art.-Nr. 19480, verzinkt**  
Gewicht: 9,6 kg



## müba Palette für Dreifußständer

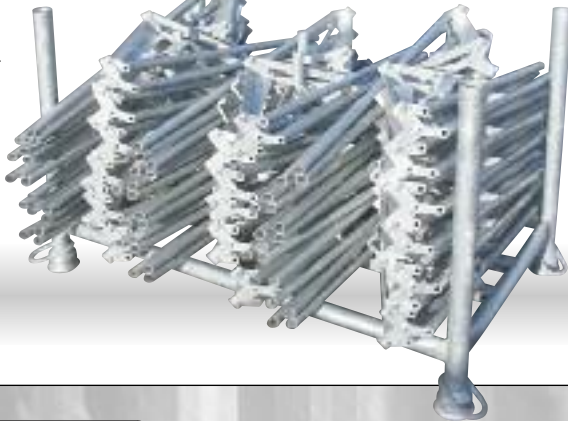
- ✗ durch die spezielle Anordnung der Rohre lassen sich die Dreifußständer rutschsicher lagern und transportieren
- ✗ zur Aufnahme von 36 Dreifußständern
- ✗ verzinkt, stapelbar

### Lichte Abmessungen:

1,30 m lang  
0,70 m breit  
0,70 m hoch

Tragfähigkeit 1,5 t

Art.-Nr. 15419

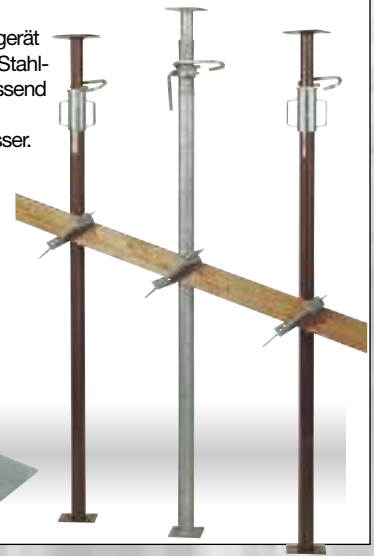
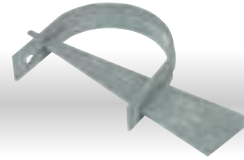


## müba Verschwertungsklammern

Ein kostensparendes Kleingerät für die Verschwertung von Stahlrohr-Schalungsstützen. Passend für alle Stützgrößen von 48 - 76 mm Rohrdurchmesser.

Art.-Nr. 10549

Verschwertungs-  
klammern, verzinkt



# Treppenschalung

## müba Teleskoprohr für viertel-, halb- und voll-gewendelte Treppen

- ✗ zur Erstellung der Lauffläche für eine vollgewendelte Treppe (16 Stufen) werden ca. 2 Stunden benötigt.
- ✗ der Lauf braucht nicht mittig unterstützt werden.
- ✗ die Arbeit kann von einer Person erledigt werden.
- ✗ für die sichere Begehbarkeit, insbesondere für den des Eisenflechters, sorgt eine Streckmetallmatte, die mittig auf die Lauffläche gebunden wird.
- ✗ auch das Ausschalen ist sicherer und leichter.
- ✗ das System ist wiederverwendbar, deshalb auch kein Entsorgungsproblem.
- ✗ als Schalhaut verwenden wir eine Luftkissen-Gitterfolie, die die Abstände der jeweiligen Schalungsträger bis zu maximal 5 cm bequem überbrückt. Diese Gitterfolie ist oft wiederverwendbar und daher kostensparend.

Art.-Nr. 12390 Gr. 0 0,75 - 1,15 m (für schmale Treppen)

Art.-Nr. 12400 Gr. 1 0,92 - 1,60 m

Art.-Nr. 12410 Gr. 2 1,46 - 2,00 m

Für die Erstellung einer Treppe werden 90 Teleskoprohre Gr. 1 und 10 Teleskoprohre Gr. 2 benötigt.



müba Luftkissen Gitterfolie, Länge 25 m

Breite 1,50 m,

Art.-Nr. 12420

Breite 1,20 m,

Art.-Nr. 12425



## müba Stufenschalung

Ideal zur kostensparenden Einschalung von Treppenstufen.

- ✗ kein Kantholzverschnitt mehr
- ✗ stufenlos im Längenmaß einstellbar
- ✗ Stufenhöhe 17,5 cm

Keilverschluß



Art.-Nr. 12100 lackierte Ausführung, verstellbar von 0,80-1,45 m, mit Flacheisen



verzinkte Ausführung, mit Eckwinkel

Art.-Nr. 12109

verstellbar von 0,90-1,55 m

Art.-Nr. 12120

verstellbar von 0,75-1,20 m



# Schalungsgeräte



## müba Abschalstütze

- ✗ zur kostensenkenden Einschaltung von Bodenplatten und Stützmauern
- ✗ schneller Aufbau ohne Fachkräfte
- ✗ sichere Formhaltung, verwindungsfrei
- ✗ kein Verschnitt von Kantholz
- ✗ geringes Gewicht, platzsparend zu lagern

Schalhilfe zur Erstellung von Bodenplatten.

Abschalstütze komplett mit 2 Erdnägeln, Gewicht 9 kg.

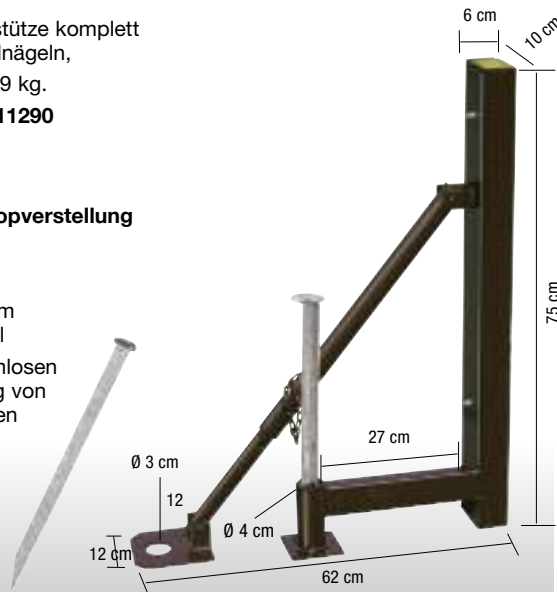
Art.-Nr. 11290

### mit Teleskopverstellung

Erdnägeln:

Länge 40 cm  
40er T-Profil

Zur problemlosen Einschaltung von Bodenplatten



## müba Abschalstütze mit Spindeln

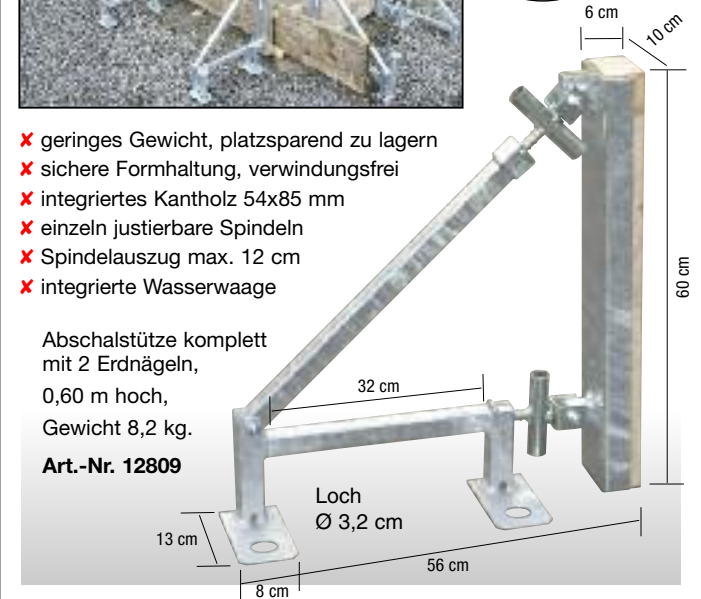
Schalhilfe zur Erstellung von Bodenplatten und Stützmauern. Durch den rückseitig eingefassten Holz kern lassen sich Schaltafeln leicht befestigen. Die Spindeln sowie die oben eingebaute Wasserwaage ermöglichen ein millimetergenaues Ausrichten.



- ✗ geringes Gewicht, platzsparend zu lagern
- ✗ sichere Formhaltung, verwindungsfrei
- ✗ integriertes Kantholz 54x85 mm
- ✗ einzeln justierbare Spindeln
- ✗ Spindelauszug max. 12 cm
- ✗ integrierte Wasserwaage

Abschalstütze komplett mit 2 Erdnägeln, 0,60 m hoch, Gewicht 8,2 kg.

Art.-Nr. 12809

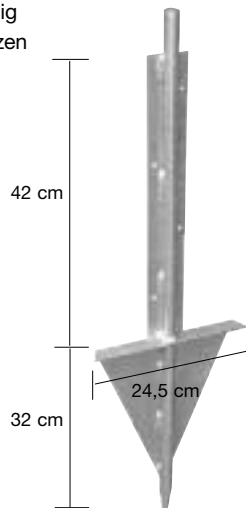


## müba Abschalflock

Eine einfache Konstruktion zur Bodenplattenabschalung.

- ✗ keine weiteren Verankerungsteile notwendig
- ✗ kostengünstige Alternative zu Abschalsstützen
- ✗ massive Spitze aus Rundstahl

Abschalflock, verzinkt  
0,80 m hoch,  
Gewicht 3,9 kg.  
Art.-Nr. 11320



## müba Abstützspindel

Die müba Abstützspindel wird zur Abstützung von Unterzügen bei Klinker mauerwerk benötigt. Sie wird in die Fugen des Mauerwerks eingesetzt. Die Höhenjustierung des Abstützbalkens erfolgt über eine innenliegende Spindel. **Einfacher geht es nicht mehr!**

- ✗ zeitraubende Abstützungen entfallen
- ✗ Durchgänge bleiben frei
- ✗ exakte Höhenjustierung durch Spindel möglich



Art.-Nr. 12350

Technische Daten:

Gesamtlänge: .....33 cm  
Spindelweg: .....19 cm  
Maße Auflieger: 10x3 cm  
Gewicht: .....1,7 kg

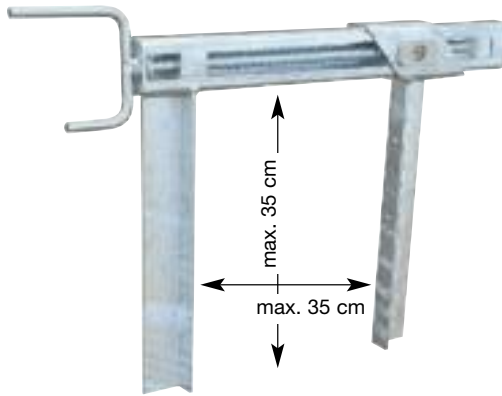


## meba Schalzwinge 35 schraubbar

Schalungsgerät mit exakter Einstellmöglichkeit durch innenliegendes Dywidag-Gewinde.

Art.-Nr. 15060, verzinkt

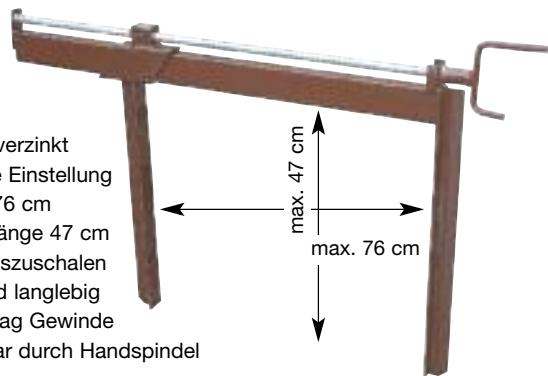
- ✗ stufenlose Einstellung bis max. 35 cm
- ✗ Schenkellänge 35 cm
- ✗ schnell auszuschalen
- ✗ robust und langlebig
- ✗ schraubbar durch Handspindel
- ✗ geschütztes Gewinde
- ✗ handlich durch geringes Gewicht



## meba Schalzwinge 76 schraubbar

Art.-Nr. 15090, lackiert

- ✗ Gewinde verzinkt
- ✗ stufenlose Einstellung bis max. 76 cm
- ✗ Schenkellänge 47 cm
- ✗ schnell auszuschalen
- ✗ robust und langlebig
- ✗ mit Dywidag Gewinde
- ✗ schraubbar durch Handspindel

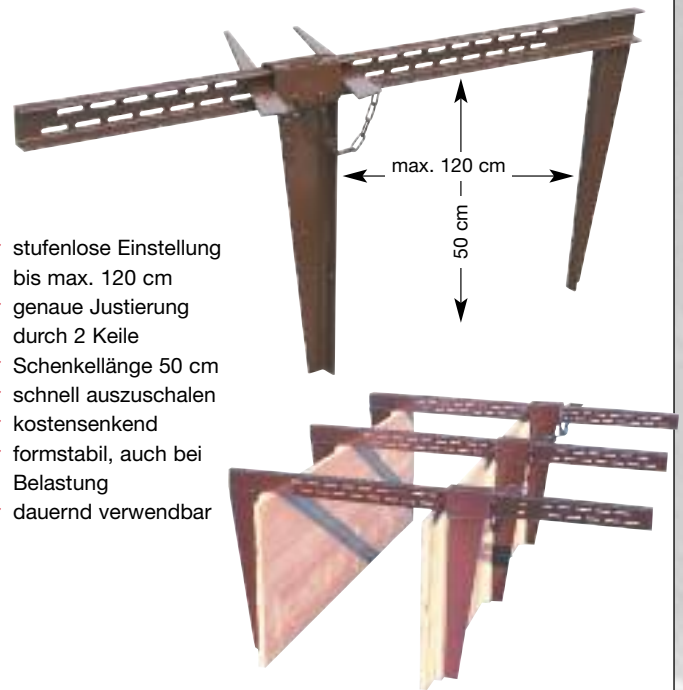


## meba Fundamentzwingen Gr. 2 + 3

Art.-Nr. 15080, Gr. 2 lackiert, max. 90 cm Spannweite

Art.-Nr. 15083, Gr. 3 lackiert, max. 120 cm Spannweite

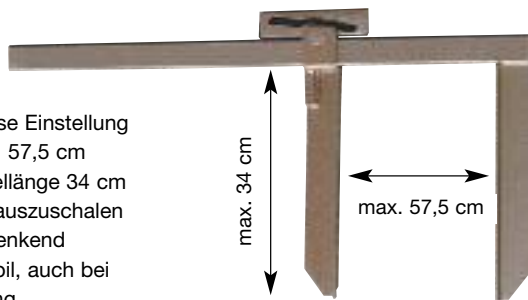
- ✗ stufenlose Einstellung bis max. 120 cm
- ✗ genaue Justierung durch 2 Keile
- ✗ Schenkellänge 50 cm
- ✗ schnell auszuschalen
- ✗ kostensenkend
- ✗ formstabil, auch bei Belastung
- ✗ dauernd verwendbar



## meba Fundamentzwingen Gr. 1

Art.-Nr. 15070, lackiert

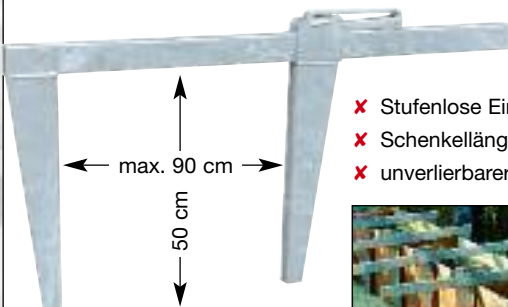
- ✗ stufenlose Einstellung bis max. 57,5 cm
- ✗ Schenkellänge 34 cm
- ✗ schnell auszuschalen
- ✗ kostensenkend
- ✗ formstabil, auch bei Belastung
- ✗ dauernd verwendbar



## meba Schalzwinge 90 verzinkt

Art.-Nr. 15079, Einsatzbereich wie Fundament-Zwingen

- ✗ Stufenlose Einstellung bis 90 cm
- ✗ Schenkellänge 50 cm
- ✗ unverlierbarer Keil

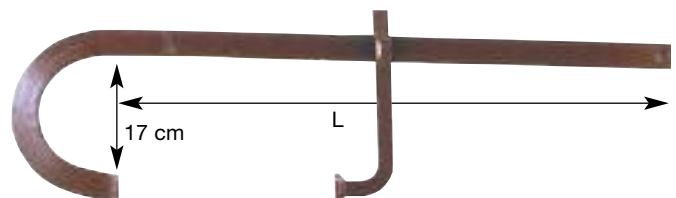


- ✗ lange Lebensdauer durch Feuerverzinkung
- ✗ genaue Maßhaltigkeit auch am Schenkelende durch oben liegenden Keil



## meba Betonzwingen

- ✗ Aus Flachstahl, 40 x 8 mm
- ✗ Schieber aus gelochtem Vierkantstahl, 24 mm



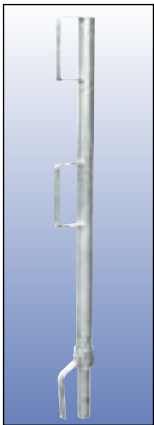
Schalllänge: L = 800 mm  
Art.-Nr. 15040  
Schalllänge: L = 1000 mm  
Art.-Nr. 15041





# meba Schalkonsole und Geländerpfosten

Die Schalkonsole wird bei der Herstellung von auskragenden Decken und als Deckenrandschalung verwendet. Der Geländerpfosten sorgt mit den Seitenschutzbretern für den in der Unfallverhütungsvorschrift DGUV Vorschrift 38 „Bauarbeiten“ geforderten Schutz gegen Absturz.



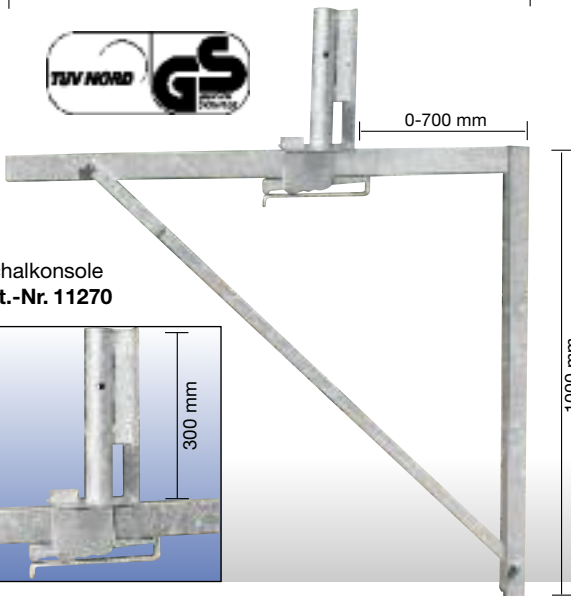
Geländerpfosten  
Art.-Nr. 19530

Der zulässige Abstand der Schalkonsolen ist in Abhängigkeit von der Deckendicke und der Auskragung der Tabelle zu entnehmen. Zwischenwerte können interpoliert werden. Die maximale Verformung der Schalkonsole beträgt bei ungünstiger Aufhängesituation und maximaler Last 3 mm.

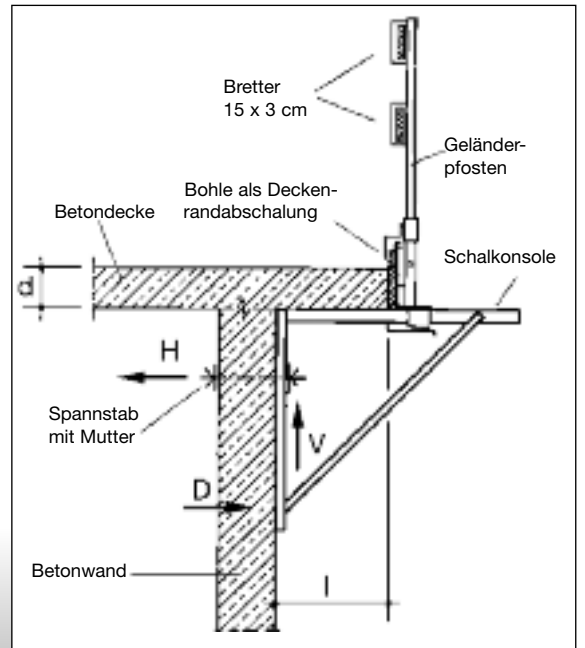
Deckendicke d (cm)	Auskragung der Decke l (cm)						
	10	20	30	40	50	60	70
20	200	200	165	130	100	80	65
30	115	105	90	75	60	50	40

Zulässiger Konsolenabstand e (cm)

1100 mm



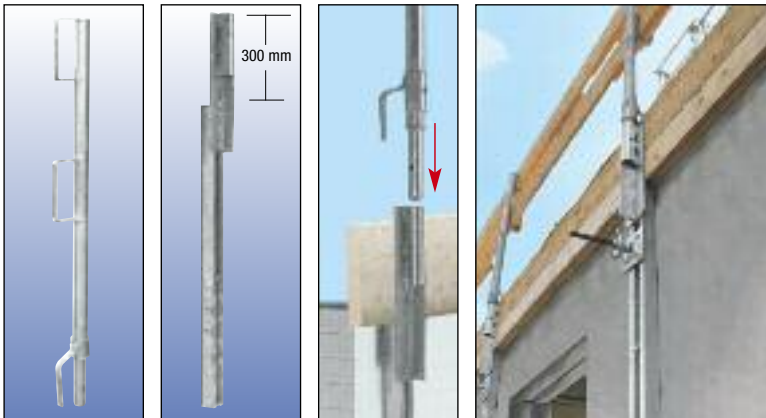
Schalkonsole  
Art.-Nr. 11270



# meba Schalschiene und Geländerpfosten



Die Deckenrandschalung wird bei der Herstellung von Betondecken in Geschösbauten als Randschalung verwendet. Der Geländerpfosten sorgt mit den Seitenschutzbretern für den in der Unfallverhütungsvorschrift BGV C22 geforderten Schutz gegen Absturz. Das System entspricht den Anforderungen der „Grundsätze für die Prüfung von Seitenschutzbauteilen und Dachschutzwänden“ nach BGG 928 (04/1994). Die Schalschiene ersetzt die sonst übliche und zeitaufwendige Montage von Kanthölzern. Die Schalschiene wird mit einem Spannstab (z.B. DW 15), der durch die Betonwand geführt wird, und mit Spannmuttern befestigt. Der Geländerpfosten wird auf die Schalschiene aufgesteckt. Der 3-teilige Seitenschutz wird mit Brettern 15 x 3 cm vervollständigt. Als Randschalung kann eine 4,5 cm dicke Bohle angeschlagen werden.

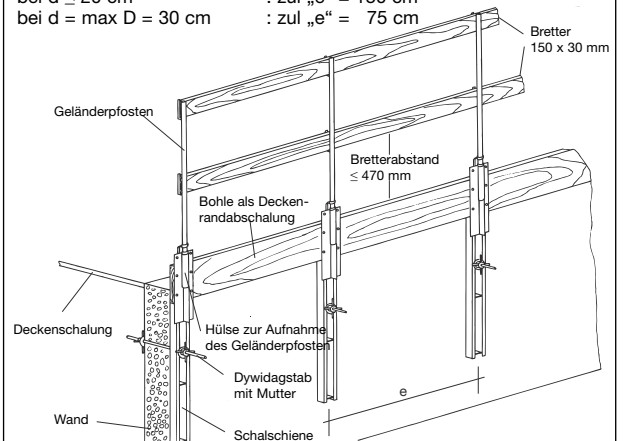


Geländerpfosten für Schalschiene  
Art.-Nr. 19530, verzinkt

Schalschiene Art.-Nr. 11280, verzinkt

(Dywidagstab sowie Spannmuttern müssen bauseits gestellt werden)

Der zulässige Abstand „e“ der Schalschienen richtet sich nach der Dicke der zu betonierenden Decke und beträgt  
bei  $d \leq 20$  cm : zul „e“ = 150 cm  
bei  $d = \max D = 30$  cm : zul „e“ = 75 cm



## meba Hohlwand-Betonierkonsole

Die Hohlwand-Betonierkonsole ermöglicht sicheres Arbeiten an der Wandoberkante sowie am Deckenrand. Bei einem maximalen Konsolabstand von 2,0 m und einer Belagbreite von 0,60 m darf das Gerüst bis zur Lastklasse 2 (1,5 kN/m<sup>2</sup>) eingesetzt werden.



- ✗ sorgt für sicheren Stand beim Einfüllen des Betons
- ✗ gefährliches Stehen oder Laufen auf der Betonkante entfällt
- ✗ schneller und einfacher Auf- und Abbau
- ✗ Befestigung ohne einbetonierte Anker möglich



**Hohlwand-Betonierkonsole**  
**Art.-Nr. 11260, lackiert**  
**Art.-Nr. 11261, verzinkt**

Belagbreite 0,60 m  
 Höhe 1,50 m



**Geländerpfosten**  
 zum Einstecken  
 Höhe: 1,20 m,  
 Rohr 38 mm Ø

**Art.-Nr. 19537, lackiert**  
**Art.-Nr. 19538, verzinkt**

Kunststoffhülse  
**Art.-Nr. 19533**  
 Innen Ø 40 mm  
 Länge: 250 mm

Stopfen für  
 Kunststoffhülse  
**Art.-Nr. 19534**



Stapelgestell zum Einlagern  
 von 30 Betonierkonsolen  
 lackiert **Art.-Nr. 12110**  
 verzinkt **Art.-Nr. 12119**

## meba Hohlwandkronenabsicherung

Die meba Hohlwandkronenabsicherung ist GS-geprüft nach EN 13374-A und zugelassen für Einsatzzwecke bis 40m über Gelände. Sie wird zur Absturzsicherung an der Krone von Fertigbeton-Hohlwänden mit einer Mindeststärke von 6 cm eingesetzt.

Der maximale Abstand zwischen den Pfosten ist 2,0 m.

- ✗ schneller und einfacher Auf- und Abbau
- ✗ teleskopierbare Geländerholme
- ✗ teleskopierbare Bordbretter
- ✗ geringes Gewicht, platzsparend zu lagern



Alu-Einsteckpfosten  
**Art.-Nr.11263**



Kunststoffhülse  
**Art.-Nr.19533**



Hohlwandzwinde  
 max. Wandstärke 115 mm  
**Art.-Nr.11262**



Teleskop-Geländerholm  
**Art.-Nr.11266**  
 Verstellbereich 1210 - 2000 mm



Alu- Teleskop-Bordbrett  
**Art.-Nr.11267**  
 Verstellbereich 1160 - 2000 mm

Stopfen für  
 Kunststoffhülse  
**Art.-Nr. 19534**

## müba Fußabtritt gehört vor jeden Bau-, Wohn- und Bürocontainer

Art.-Nr. 12070  
verzinkt



Grundrost 50 x 50 cm  
Gesamtlänge 70 cm  
Gewicht 10 kg

### Ideal für ...

- ✗ Baustellen
- ✗ Gärtnereien
- ✗ Pferdeställe
- ✗ Forstbetriebe
- ✗ Mülldeponien
- ✗ Sand- und Kiesgruben
- ✗ Tennis- und Sportplätze
- ✗ Landwirtschaftsbetriebe

mit auswechselbaren  
Bürsten



Für groben Schmutz unter dem Schuh...

...und den Schmutz rundherum

## müba Betonstamper

Geeignet zum Verdichten kleinerer Flächen aus Beton, Erdreich, Sand oder Schotter. Aufwendige Maschinen müssen nicht eingesetzt werden.

- ✗ Ideal im Garten- und Landschaftsbau

Art.-Nr. 12030  
Höhe 73 cm, lackiert  
Gewicht: 11,2 kg

- ✗ Grundplatte aus massivem Stahl 20x20x3 cm



## müba Rohrbettungs-Verdichter

zur verbesserten Verdichtung der Rohrbettungs-Materialien im Zwickel bei Rundrohren.

- ✗ unverzichtbar im Tiefbau
- ✗ mit ergonomischem Handgriff



Video

Art.-Nr. 12020  
Höhe 120 cm, lackiert  
Gewicht: 4,5 kg



## müba Kragarmlift Typ KAL 275 klappbar

Auf Baustellen und in Werkstätten fallen vielfältige Arbeiten an, bei denen schwere Lasten gehoben, gehalten oder ausgerichtet werden müssen. Der fahrbare müba Kragarmlift vermindert hier körperliche Belastungen. Der müba Kragarmlift wird zum Heben und Senken von IPE Stahlträgern bei Umbau- oder Reparaturarbeiten eingesetzt. Durch den Rollensatz können die Stahlträger verfahren werden. Der Aufnahmekopf ist drehbar, so dass die Stahlträger auch durch Türen verfahren werden können.

### Technische Daten:

Höhe Kopfgabel .....1,10 bis 2,75 m  
Abmessungen zusammengelegt: 1,59 x 0,81 x 0,60 m  
Lichtes Maß der Kopfgabel:  
36 cm x 20,5 cm x 11,5 cm

Art.-Nr. 12373

(Lieferung inkl. Kurbel)



Video

Adapter für Kragarmlift  
(Verlängerung um 25 cm)

Art.-Nr. 12374



**Wichtig: Die auf den Kragarmlift aufgelegte Last muss parallel angehoben oder abgesenkt werden.**

**Nach Erreichen der gewünschten Position ist die Last zusätzlich zu sichern.**

- ✗ leichtes Kurbeln unter Last durch Übersetzungsgetriebe



Einsatz eines Stahlträgers mittels zweier Kragarmlifte. Durch Kurbeln lässt sich der Stahlträger in die gewünschte Höhe befördern.

Hinweis: Die Tragfähigkeit reduziert sich bei 2 Kragarmliften gemäß Aufbau- und Verwendungsanleitung!

**Tragfähigkeit 600 kg**

**Eigengewicht 86 kg**



## **meba** Kabelbrücke KB 7,5 Art.-Nr. 12380

Mit der **meba** Kabelbrücke führen Sie Ihre Kabel oder Versorgungsleitungen sicher über die Straße. Zum Aufbau werden nur 2 Personen benötigt. Das Kabel wird auf einer Höhe von 1,20 m auf den Gitterträger und die Kabelführung gelegt und dann mittels Handkurbel hochgedreht und fixiert. Die Ballastierung erfolgt mit **meba** Betonsteinen.

Die Durchfahrts Höhe beträgt 5,10 m und die Durchfahrtsbreite 7,50 m.  
Zum Transport lassen sich die Masten aus der Halterung leicht herausnehmen.

**Gewicht: 305 kg**

**NUTZLAST 20 KG/ lfm**

**Ballastierung je Mast 994 kg  
(28 **meba** Betonsteine Art.-Nr. 29320)**

**max. Durchfahrtsbreite 7,5 m**



Aufnahme des 3 Punkt Gitterträgers und Sicherung gegen Herabfallen durch Sicherungsbolzen

Die Betriebshöhe wird durch die Kettenwinde mit Kurbel erreicht. Hier rastet eine Sperrfalle ein und sichert den Aufbau.

Die Handkurbel verfügt über eine Rücklauf (-schlag) -Sicherung und ist im Betrieb des Geräts durch eine Kurbelsicherung gesperrt.



Video

**Die Kabelbrücke muss parallel angehoben oder abgesenkt werden.  
Die Masten müssen ballastiert werden.**



## **meba** Kabelbrücke KB 11,5 Art.-Nr. 12391 (ohne Abb.)

mit Standfußverlängerung und Abspannseilen

Durch den Einsatz eines weiteren 3-Punkt Gitterträgers wird die Durchfahrtsbreite auf 11,5 m erhöht. Die Masten müssen ballastiert werden. Die Abspannseile müssen gleichmäßig gespannt sein.

**Gewicht: 422 kg**

**NUTZLAST 20 KG/ lfm**

**Ballastierung je Mast 1136 kg  
(32 **meba** Betonsteine Art.-Nr. 29320)**

**max. Durchfahrtsbreite 11,5 m**



Die Kabelbrücke wurde entsprechend der DIN 1055 für Wind- und Verkehrslasten ausgelegt. Der Hauptanteil der Beanspruchung resultiert aus der Windlast. Die Kabelbrücke ist nur entsprechend des Verwendungszweckes einzusetzen.

Es dürfen nur Bauteile in einwandfreiem Zustand und Originalteile eingesetzt werden. Zwischen Fahrbahn und Kabelbrücke muss ein Sicherheitsabstand von mindestens 0,5 m eingehalten werden.

**Die Unfallverhütungsvorschriften sind zu beachten!  
Fordern Sie die Aufbau- und Handlungsanleitung an!**



## meba Kabelaufständerung



**Kabelständer**  
Art.-Nr. 12519  
verzinkt



**Kabelführung**  
Art.-Nr. 12520  
lackiert



**Ballastsicherung**  
Art.-Nr. 12530  
lackiert



Video

Mit dem meba Kabelständersystem können Sie mit wenigen Bauteilen Kabel geschützt verlegen. Kabel werden in einer Höhe von 3 Metern montiert und sind somit aus der Reichweite von eventuellen Gefahren. Die eingesetzten Materialien finden alternativ Einsatz im Gerüstbau oder im Bereich von Absperrsystemen. Der Abstand der Kabelständer beträgt 5,80 m. Aus ergonomischen und transporttechnischen Gründen haben wir das 6 m Alu- Rohr in 2 Stück 3 m lange Rohre geteilt. Die Rohre werden dann beim Aufbau mit einem Rohrverbinder und einer Zugkupplung wieder miteinander verbunden.



### Für 1 Grundeinheit Kabelständer werden benötigt:

2 Kabelständer	<b>Art.-Nr. 12519</b>
2 Kabelführungen	<b>Art.-Nr. 12520</b>
2 Alu- Gitterträger 3,10 m	<b>Art.-Nr. 61123</b>
2 Alu- Gerüstrohre 3,00 m	<b>Art.-Nr. 61039</b>
2 Drehkupplungen	<b>Art.-Nr. 61003</b>
1 Zugkupplung	<b>Art.-Nr. 61004</b>
1 Rohrverbinder	<b>Art.-Nr. 61007</b>
16 Betonfüße	<b>Art.-Nr. 29320</b>

Das Kabelständersystem ist endlos verlängerbar.

## meba Lampenmast

zur sicheren Ausleuchtung Ihrer Baustellen.

Bis zu 15 Prozent der Stolper-, Rutsch- und Sturzunfälle haben nach Experten-Schätzungen ihre Ursache in nicht ausreichender Beleuchtung. Unser Lampenmast bietet die Möglichkeit einer gleichmäßigen Ausleuchtung Ihrer Baustellen.

- ✗ Erreichen der Betriebshöhe durch Kettenwinde
- ✗ schnelle Montage
- ✗ flexibler Einsatz

### Technische Daten:

Höhe 5,50 m  
Lampenhöhe 6,00 m  
notwendige Standfläche 1,60 x 1,60 m  
Gewicht 132 kg



Video

**Art.-Nr. 12396**, inkl. Lampenträger und Standfuß mit Spindel

(Lieferumfang ohne Lampen und Ballast)

**max. Gesamtgewicht  
der Lampen: 75 kg**



Der Standfuß ist mit Ballastgewichten gemäß nachfolgender Tabelle zu ballastieren:

Windstärke (Bft)	Lampenfläche ≤ 0,50m <sup>2</sup>	Lampenfläche ≤ 1,0m <sup>2</sup>
≤ 6	142 kg entspricht 4 meba Betonfüßen	284 kg entspricht 8 meba Betonfüßen
≤ 8	355 kg entspricht 10 meba Betonfüßen	639 kg entspricht 18 meba Betonfüßen

**Bitte beachten Sie die Aufbau- und Verwendungsanleitung!**



Bei der Entwicklung unseres meba Lampenmastes haben wir besonderen Wert auf praxisnahe Einsatzfähigkeit gelegt. Der Aufbau erfolgt über 3 Einzelteile (Standfuß mit Spindel, Standmast und Lampenträger). Der Standmast kommt auch in der Kabelbrücke zum Einsatz.

Lampenträger



Die Betriebshöhe wird durch die Kettenwinde mit Kurbel erreicht. Hier rastet eine Sperrfalle ein und sichert den Aufbau. Die Handkurbel verfügt über eine Rücklauf (-schlag) -Sicherung und ist im Betrieb des Geräts durch eine Kurbelsicherung gesperrt.

Standfuß mit Spindel



**Wichtig:**  
Die Ballastgewichte sind jeweils gleichmäßig verteilt auf dem Standfuß aufzubringen. Bei höheren Windstärken sind die Lampen abzulassen.

## meba Kabelbrücke mit Deckel

Zur einfachen und sicheren Kabelführung am Boden bei Veranstaltungen oder im Eventbereich. Körper in Hartgummi. Deckel in gelber Signalfarbe mit Druckverschluß. Alle Elemente mit Nut und Federsystem zur beliebigen Verlängerung.



**Art.-Nr. 12133 mit 3 Kanälen**  
LxBxH 900x500x70mm  
Kanal 60/50 mm  
Gewicht 16,3 kg

**Art.-Nr. 12135 mit 5 Kanälen**  
LxBxH 900x500x50mm  
Kanal 35/30 mm  
Gewicht 11,7 kg

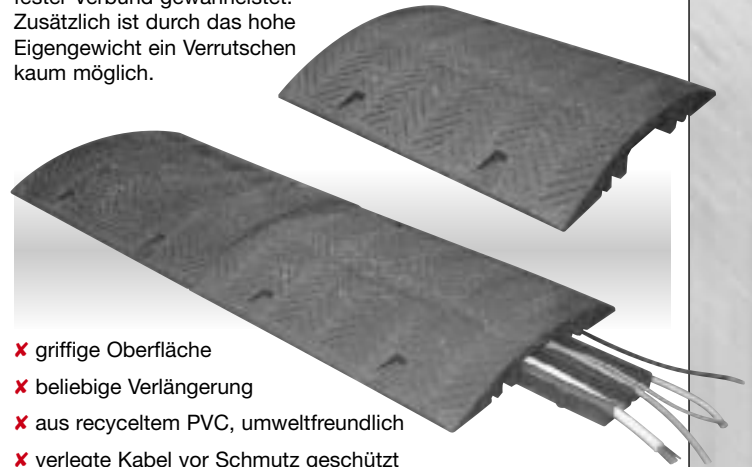
**Nur im Fußgängerbereich einsetzbar!  
Für PKW und LKW Verkehr ungeeignet.**



## meba Kabelbrücke

### für Schwerlasttransport geeignet

Kabelbrücken kommen überall dort zur Anwendung wo Elektrokabel, Schläuche oder Rohrleitungen sicher und einfach verlegt werden müssen. Ob auf der Baustelle oder bei Veranstaltungen, durch die versetzt angeordnete innenliegende Kabelschiene ist ein fester Verbund gewährleistet. Zusätzlich ist durch das hohe Eigengewicht ein Verrutschen kaum möglich.



- ✗ griffige Oberfläche
- ✗ beliebige Verlängerung
- ✗ aus recyceltem PVC, umweltfreundlich
- ✗ verlegte Kabel vor Schmutz geschützt



**Art.-Nr. 12201 mit 6 Kanälen**

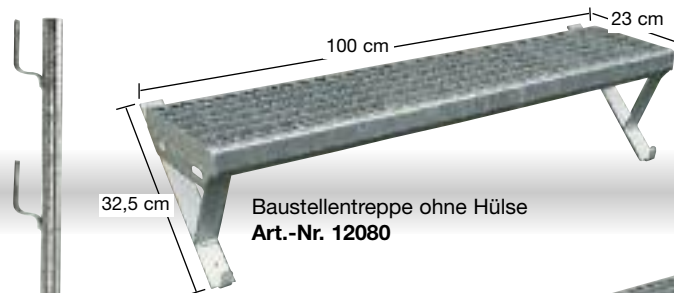
2 x 15 mm,  
2 x 35 mm,  
2 x 50 mm  
LxBxH 800x600x80mm  
Gewicht 29 kg

## meba Baustellentreppe

zur sicheren Begehbarkeit Ihrer Baustellen.

Die Baustellentreppe wird auf Baustellen zur Überwindung von Höhenunterschieden, an Böschungen und Baugruben, sowie zwischen einzelnen Etagen eingesetzt. Die Baustellentreppe entspricht den „Regeln für die Sicherheit für Treppen bei Bauarbeiten“ des FABau (10.1994) bis 40 m über dem Gelände.

Die Treppenelemente werden auf Kanthölzer aufgeschraubt oder aufgenagelt. Die unterste Stufe wird angesetzt und die weiteren Stufenelemente eingehangen. Jede Stufe ist mit Schrauben oder Nägeln zu sichern. Jede 6. Stufe sollte mit Hülsen ausgestattet sein. In die Hülsen werden die Geländerpfosten eingesteckt. Als Handlauf müssen Bretter mindestens 150 x 30 mm verwendet werden.



Baustellentreppe ohne Hülse  
Art.-Nr. 12080

Geländerpfosten für Baustellentreppe  
Art.-Nr. 19530



Baustellentreppe mit Hülse  
Art.-Nr. 12090



**Bitte beachten Sie die Aufbau- und Verwendungsanleitung!**

Geschoßhöhe	Kantholzlänge	Abmessung Kanthölzer		Treppenstufen mit Hülsen	Treppenstufen ohne Hülsen	Geländerpfosten
		A (cm)	B (cm)			
2,50 m	3,90 m	8 x 12	5 x 14	3	9	6
3,25 m	4,90 m	10 x 14	5 x 18	3	12	6
4,00 m	6,00 m	10 x 16	5 x 22	4	15	8

## maBa Schlauchbrücke

Alle Elemente mit Nut und Federsystem zur beliebigen Verlängerung.

**Art.-Nr. 12200 mit 2 Kanälen**

LxBxH 855x300x88mm  
Kanal 90 mm breit,  
70 mm hoch  
Gewicht 9,2 kg



**Mit max. 5 Km/h überfahren!**

## maBa Bohlenbeschlag

Eckenschutz für Gerüstbohlen mit einer Breite von 20-30 cm, verzinkt

**Art.-Nr. 12280**



(gepackt zu 100 Stück)

## maBa Bautreppe

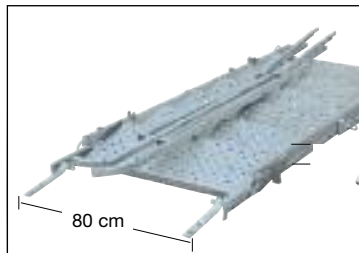
Alle maBa Bautreppen werden gemäß der Europa-Norm EN 12811 hergestellt.

### Bautreppen Varianten

Art.-Nr.	Bautreppe	Treppenlänge (ca.) (inkl. 2 Handläufen)	Gewicht (ca.)
12149	3 Stufen	1,03 m	44 kg
12159	6 Stufen	1,84 m	68 kg
12169	9 Stufen	2,65 m	92 kg
12179	12 Stufen	3,46 m	119 kg
12189	15 Stufen	4,27 m	139 kg

### Unterstützung

Bautreppen mit 15 - 21 Stufen benötigen eine zusätzliche Unterstützung. Diese Unterstützung ist Bestandteil der 15 -stufigen Treppe.



- ✗ Aufklappen
- ✗ Geländer austecken
- ✗ Sofort einsatzbereit

### Sicherung der Treppe

Ist der Neigungswinkel festgelegt und die Treppe aufgestellt, muss mittels Feststellschraube die Treppe gesichert werden.

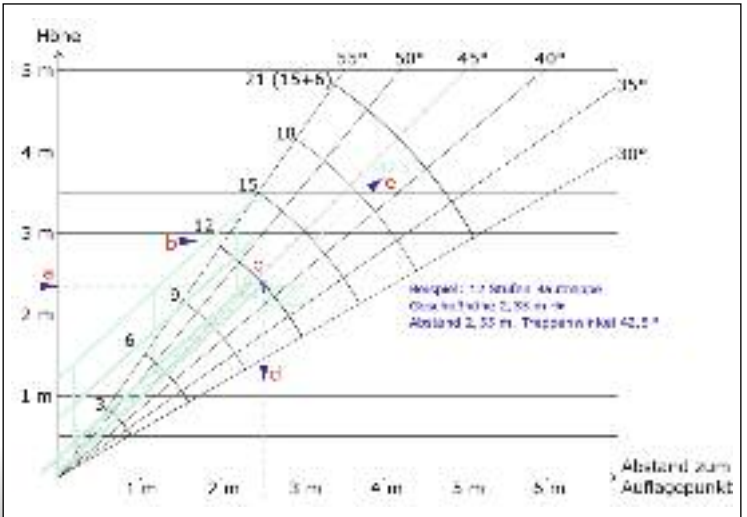


**Bitte beachten Sie die Aufbau- und Verwendungsanleitung!**



### Neigungsdiagramm

Bitte verwenden Sie bei der Auswahl der Treppenlänge dieses Neigungsdiagramm. Der empfohlene Neigungswinkel beträgt zwischen 30° und 55°. Das Diagramm zeigt ein Beispiel für eine Nutzung.



Video

### Technische Daten:

Breite: ca. 80 cm  
Bauhöhe: ca. 9 cm  
Tritttiefe: 23 cm  
Tritthöhe: 21 cm  
komplett mit Geländer, verzinkt

### Befestigung der Treppe

2 Laschen am oberen Ende der Bautreppe ermöglichen die Anbringung an der Betondecke (mittels Verschraubung).



## maiba GS-Klappböcke

Die universellen Helfer, nicht nur auf Baustellen.

- ✗ komplett aus Stahl
- ✗ standfest
- ✗ zusammenklappbar



Art.-Nr. 12910

Höhe: 0,75 m  
 Tritthöhe: 0,25 m  
 oberer Auftritt: 0,60 m lang x 0,26 m tief  
 Stufen: 0,42 m lang x 0,10 m tief  
 Abmessung aufgestellt: 0,75 m x 0,70 m  
 Abmessung zusammengelegt:  
 0,70 m x 0,89 m x 0,13 m  
 Gewicht: 15 kg



durch Ringeinlage  
 verstärkter Fuß



Art.-Nr. 12920

Höhe: 0,75 m  
 Tritthöhe: 0,25 m  
 oberer Auftritt: 1,00 m lang x 0,26 m tief  
 Stufen: 0,83 m lang x 0,10 m tief  
 Abmessung aufgestellt: 1,10 m x 0,70 m  
 Abmessung zusammengelegt:  
 1,10 m x 0,89 m x 0,13 m  
 Gewicht: 20 kg



Abb. zusammen-  
 geklappt

Ganzstahl - Stabilität

Griffschutz - Klemmschutz



## maiba Klappböcke

Für alle Handwerker universell verwendbar.

- ✗ standfest
- ✗ zusammenklappbar

oberer Belag aus wasserfest  
 verleimten Mehrschichtenholz.



Art.-Nr. 10900  
 Breite 1,10 m, Höhe 0,70 m  
 Standfläche 100 x 25 cm  
 Gewicht 14 kg



durch Ringeinlage  
 verstärkter Fuß



Trittstufe aus Metall!



Abb. zusammen-  
 geklappt

Art.-Nr. 10920

Breite 0,70 m,  
 Standfläche 60 x 25 cm

Höhe 0,70 m  
 Gewicht 10 kg





## meba Aluminium-Podesttreppe Art.-Nr. 10956

Die meba Alu-Podesttreppe eignet sich hervorragend bei dem Einsatz von Versetzgeräten für großformatige KS-Blocksteine.

Durch die Grundhöhe von 1,25 m kann auch die letzte Steinlage problemlos gesetzt werden. Bei normalen Geschosshöhen kann auf ein Gerüst verzichtet werden. Es werden von der fahrbaren Podesttreppe die KS-Blocksteine mit einer Greifzange gesetzt.



### Technische Daten

Höhe: 1,25 m

Tritthöhe: ca. 0,25 m

Standfläche: 1,05 m lang x 0,64 m breit

Stufen: 1,05 m lang x 0,21 m breit,

Gesamtmaß aufgeklappt: 1,12 m x 1,53 m

Gesamtmaß zusammengeklappt:

1,12 m x 1,97 m x 0,35 m

Gewicht: 37 kg



Im Lieferumfang sind zwei Seitenschutzgeländer enthalten.

**Alu-Podesttreppen dürfen nur mit Seitenschutzgeländer eingesetzt werden!**



Einfacher Transport (z.B. zusammengeklappt durch Türrahmen) oder im Einsatz als Aufstiegshilfe beim Beladen von LKW's. Die meba Podesttreppe lässt sich vielseitig einsetzen.



## meba Aluminium-Maurertreppe Art.-Nr. 10950

Die meba Aluminium Maurertreppe eignet sich hervorragend bei dem Einsatz von Versetzgeräten für großformatige KS-Blocksteine. Bei Mauerhöhen bis etwa 2,50 m kann auf ein Gerüst verzichtet werden. Es werden von der fahrbaren Maurertreppe die KS-Blocksteine mit einer Greifzange gesetzt.

### Technische Daten

Höhe: 0,98 m

Tritthöhe: ca. 0,25 m

oberer Auftritt: 1,19 m lang x 0,42 m breit

Stufen: 1,15 m lang x 0,19 m breit,

Gesamtmaß aufgeklappt: 1,25 m x 1,20 m

Gesamtmaß zusammengeklappt:

1,52 m x 1,25 m x 0,35 m

Gewicht: 29 kg



## müba Schnurgerüst Typ 1 verzinkt

Ideal für jede Baustelle

Art.-Nr. 12760

- ✗ Problemloses Aufstellen auf jedem Gelände und jedem Untergrund
- ✗ Hohe Standfestigkeit auch auf extremen Geländestrukturen z.B. Hanglage
- ✗ Schnelle, einfache Montage (benötigt wird nur ein Hammer)

3 Stück für eine Ecke



Bestehend aus einem Rohr 48 mm Ø, 2,00 m lang, mit einem angeschweißten Erdnagel und zwei beweglichen Befestigungsstreben mit Erdnägeln. Mit einem Schiebリング zur Aufnahme von Richtlatten. Für die Ecke werden zwei Schiebリングe zur Aufnahme von Richtlatten geliefert.



Einfachverkeilung der Richtlatten. Es können auch zwei Richtlatten mit 5 cm Stärke in die Schiebリングe eingespannt werden.



Doppelverkeilung der Richtlatten im Eckbereich. Die Schiebリングe können unabhängig voneinander in der Höhe verstellt werden.



Eckaufbau mit zwei Schiebリングen auf dem Eckpfosten.

## müba Schnurgerüst Typ 3 Art.-Nr. 12790

bestehend aus:

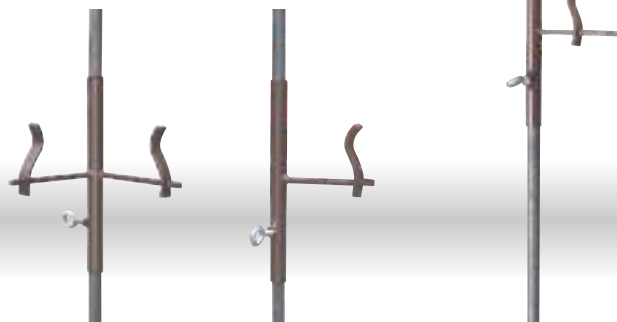
Einfacher geht's nicht mehr!

**3x Stahlpfosten**, massiv  
Länge 120 cm, Ø 20 mm  
Art.-Nr. 12791, roh

- ✗ Problemloses Aufstellen
- ✗ Schnelle, einfache Montage (benötigt wird nur ein Hammer)

**2x Bretthalter**, für Schnurgerüst Typ 3 mit einfacher Aufnahme  
Art.-Nr. 12792, lackiert

**1x Eck-Bretthalter**, für Schnurgerüst Typ 3 mit doppelter Aufnahme, rechteckig  
Art.-Nr. 12793, lackiert



Für eine Ecke (Art.-Nr. 12790) werden drei Schnurgerüste benötigt. Zwei Schnurgerüste werden mit je einem einfachen Bretthalter und ein Schnurgerüst mit einem 90° Bretthalter geliefert.



## müba Schnurgerüst Typ 2

Nur geeignet bei sandigen Böden!

**NEU!!!**  
im Programm



Art.-Nr. 12780, verzinkt

Gesamtlänge .....: 120 cm  
Verstellbereich des Bretthalters : 76 cm  
Länge Einschlagflügel .....: 40 cm  
Breite Einschlagflügel.....: 12 cm  
Rohr Ø .....: 48,3 mm  
Gewicht .....: 7 kg

- ✗ Problemloses Aufstellen
- ✗ Schnelle, einfache Montage (benötigt wird nur ein Hammer)
- ✗ kein aufwendiger Holz-Zuschnitt erforderlich



Einfachverkeilung der Richtlatten. Es können auch zwei Richtlatten mit 5 cm Stärke in die Schiebリングe eingespannt werden.



## müba Richtschnurhalter -Set

bestehend aus:

- Klemmverbinder • Querstab • Schnurnagel

Der Richtschnurhalter ermöglicht Ihnen die Führung der Richtschnur in der Vertikal- sowie in der Horizontalebene. Die Richtschnur kann z.B. bei felsigem Untergrund oder bei Rohrleitungen exakt gespannt werden, da der Schnurnagel versetzt werden kann.



Klemmverbinder  
Art.-Nr. 11420



Querstab, 50 cm lang,  
Ø 14 mm  
Art.-Nr. 11430



Richtschnurhalter  
mit Querstab auf-  
geschoben auf  
einen Schnurnagel.



Video

## müba Richtschnurhalter

mit Kerbe zur Seilführung

- ✗ aufschraubbar auf Ø 16, 18, 20 mm Schnurnägeln
- ✗ mittels Festellschraube fixierbar

Art.-Nr. 11450, lackiert  
25 cm lang



Schnurnägel  
siehe Seite 44

# Absturzsicherungen



## müba Absturzsicherung mit System

- 1.) Das müba Absturzgitter ersetzt den klassischen 3-teiligen Seitenschutz, denn es ist Geländer und Bordbrett in einem. Dazu ein AS- Bodenhalter und der AS- Seitenschutzpfosten.
- 2.) AS- Bodenhalter befestigen, AS- Seitenschutzpfosten mit Klick-System einstecken, AS-Absturzgitter einhängen.
- 3.) Pulverbeschichtetes AS- Absturzgitter + Feuerverzinkte Pfosten, Zwingen + Halter.
- 4.) Das müba AS-System erfüllt die Anforderungen gem. EN 13374, Klasse A.



Weitere sinnvolle und nützliche Zubehörteile ergänzen und vervollständigen das System.  
**Bitte fordern Sie unseren Einzelprospekt an.**

- Grundelemente:**
- ① Seitenschutzpfosten
  - ② Absturzgitter
  - ③ Bodenhalter

**Bitte beachten Sie die Aufbau- und Verwendungsanleitung!**

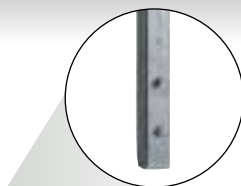


**AS- Schutzgeländerzwinge**  
zum Keilen, lackiert  
Sonderlänge 1,29 cm  
Art.-Nr. 13199

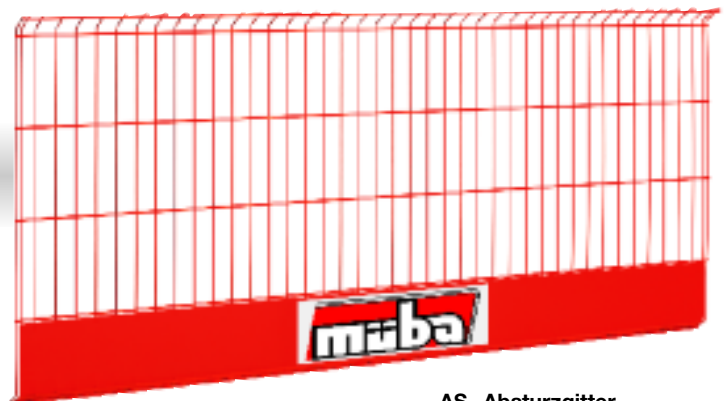


**AS- Seitenschutzpfosten**  
feuerverzinkt,  
erfüllt die Anforderungen  
gem. EN 13374, Klasse A

① Art.-Nr. 13379



**Klick-System**



**AS- Absturzgitter**

robust verschweißtes Stahlgitter, rot pulverbeschichtet, erfüllt die Anforderungen gem. EN 13374, Klasse A  
Maße: 2,30 x 1,17 m

② Art.-Nr. 13020

**AS- Bodenhalter, kurz**  
feuerverzinkt,  
erfüllt die Anforderungen  
gem. EN 13374, Klasse A

③ Art.-Nr. 13109



## meba Absturzsicherung mittels Universal-Geländerpfosten (Art.-Nr. 19530)

Eine preiswerte Absturzsicherung können Sie mit dem meba Geländerpfosten und einer Kunststoffhülse erstellen. Die Kunststoffhülse wird bei dem Betoniervorgang mit eingegossen. Der Geländerpfosten wird nachträglich eingesteckt. Der Abstand der Geländerpfosten beträgt max. 2 m. Als Handlauf müssen Bretter mindestens 150 x 30 mm verwendet werden. Die Einsatzhöhe beträgt bis zu 40 m über Gelände.

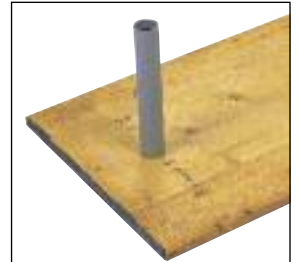
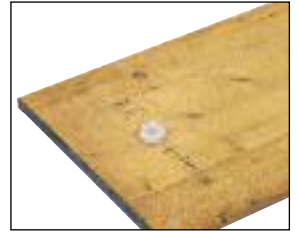
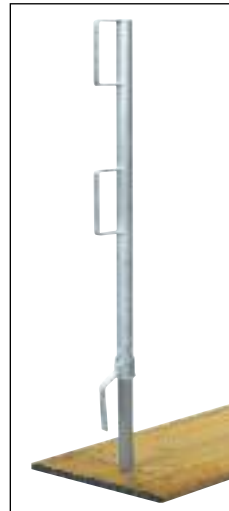


Kunststoffhülse  
**Art.-Nr. 19533**  
Innen Ø 40 mm  
Länge: 250 mm



- ✗ Stopfen Aufnageln
- ✗ Hülse aufstecken, mit Stopfen verschließen
- ✗ Nach dem Betonieren Pfosten einstecken

Stopfen für  
Kunststoffhülse  
**Art.-Nr. 19534**



## meba Universal- Schutzgeländerzwinge verzinkt

findet Anwendung an Balkonplatten, freien Rändern, Brückengesimsen als Absturzsicherung.

Die Schutzgeländerzwingen entsprechen den Anforderungen der EN 13374 : 2013-07 für Einsatzhöhen bis 40 m über Gelände. Der 3-teilige Seitenschutz wird mit Brettern 15 x 3 cm (Sortierklasse S10 oder MS10 DIN 4074 Teil1) vervollständigt.

- ✗ stufenlose Einstellung durch robustes Gewinde
- ✗ Aufbauhöhe max. 40 m, Abstand 2,00 m
- ✗ universell einsetzbar durch Drehgelenk
- ✗ Sicherheit durch stabile Konstruktion
- ✗ einfache Montage



Schutzgeländerzwinge an Betondecke angeschlagen.



Schutzgeländerzwinge im Treppenbereich angeschlagen.



Gr. 1 Verstellbereich 0 - 40 cm **Art.-Nr. 12250**  
Gr. 2 Verstellbereich 0 - 70 cm **Art.-Nr. 12270**

## meba Schutzgeländerzwinge zum Keilen lackiert, Art.-Nr. 12230 verzinkt, Art.-Nr. 12239

meba Schutzgeländerzwingen finden Anwendungen an Balkonplatten, freien Rändern, Brückengesimsen als Absturzsicherung.

Die Schutzgeländerzwingen entsprechen der DIN EN 13374 Klasse A der für Einsatzhöhen bis 40 m über Gelände.

Der 3-teilige Seitenschutz wird mit Brettern 15 x 3 cm vervollständigt.

- ✗ höchste Sicherheit bei einfacher Montage
- ✗ zur Absicherung von Treppenhäusern, Deckenöffnungen und Balkonplatten



für Decken bis 40 cm Stärke  
Pfostenlänge: 1,00 m  
Abstand: 2,00 m

Schutzgeländerzwingen durch Keil verstellbar



## meba Schutzgeländerzwingen zum Schrauben lackiert, Art.-Nr. 12231

meba Schutzgeländerzwingen finden Anwendungen an Balkonplatten, freien Rändern, Brückengesimsen u.a. als Absturzsicherung.

Die Schutzgeländerzwingen entsprechen den Anforderungen der EN 13374 : 2013-07 für Einsatzhöhen bis 40 m über Gelände.

Der 3-teilige Seitenschutz wird mit Brettern 15 x 3 cm (Sortierklasse S10 oder MS10 DIN 4074 Teil1) vervollständigt.

- ✗ höchste Sicherheit bei einfacher Montage
- ✗ kein Kantholzverschnitt



für Decken bis 40 cm Stärke  
Pfostenlänge: 1,00 m  
Abstand: 2,00 m

Schutzgeländerzwingen durch Spindel verstellbar



## meba Brüstungs-Schutzgelenkzwinge verzinkt

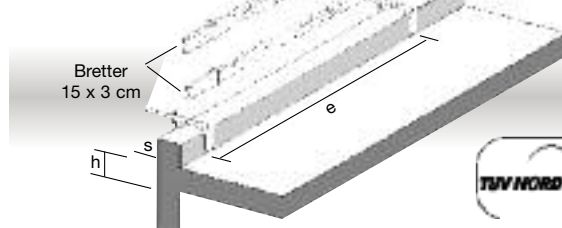
Gr.1, Art.-Nr. 12260, 8,5 - 40 cm  
Gr.2, Art.-Nr. 12261, 8,5 - 65 cm

Die Brüstungsschutzgelenkzwinge findet Anwendung an Betonbrüstungen als Absturzsicherung.

Die Brüstungsschutzgelenkzwinge wird auf eine Betonbrüstung aufgesetzt und mit der Spannmutter festgezogen.

Abstand zwischen den Zwingen: e max 2,00 m  
Betonbrüstungshöhe: h min 0,20 m  
Betonbrüstungsstärke: s von 8,5 cm bis 40 cm

Der 2-teilige Seitenschutz wird mit Brettern 15 x 3 cm vervollständigt. Als unterer Seitenschutz dient die Betonbrüstung.



25 Zwingen in Mehrzweckpalette Art.-Nr. 15400/ 15409



Die Brüstungsschutzgelenkzwinge entspricht den Anforderungen der „Grundsätze für die Prüfung von Seitenschutzbauteilen“ nach BGV C 22 für Einsatzhöhen bis 40 m über dem Gelände.

- ✗ leichtes, schnelles Anschlagen
- ✗ lange Lebensdauer durch Verzinkung



## meba Spundwandhalter

Der Spundwandhalter wird zur Absturzsicherung im Tiefbaubereich eingesetzt. Er wird an Spundwänden, T- Trägern oder Stahlplatten montiert. Der Aufbau erfolgt mit Universalgeländerpfosten und Brettern (15x3cm).

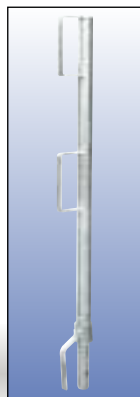
- ✗ schnelle Montage, robustes Trapezgewinde
- ✗ Befestigung auch an unebenen Profilen durch besondere Nockenkonstruktion
- ✗ mit wechselseitiger Anwendung durch zwei verschiedene Aufnahmhülsen
- ✗ einfache Montage



GS-geprüft nach EN 13374-A

Verstellbereich 8 - 50 mm

Art.-Nr. 12265, galv. verzinkt



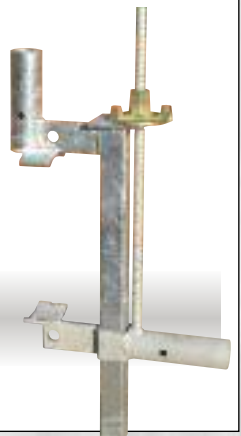
Geländerpfosten Art.-Nr. 19530, verzinkt

## meba HV-Pfostenzwinge 400

Vielseitig einsetzbare Horizontal- Vertikalzwinge zur Absturzsicherung. Die HV-Zwingen entsprechen den Anforderungen der EN 13374 : 2013-07 für Einsatzhöhen bis 40 m über Gelände. Der 3-teilige Seitenschutz wird mit Uni- Geländerpfosten und Brettern 15 x 3 cm (Sortierklasse S10 oder MS10 DIN 4074 Teil1) vervollständigt.

- ✗ horizontal und vertikal einsetzbar
- ✗ Dywidag Gewinde mit 3-armiger Flügelmutter
- ✗ stufenlose Einstellung durch robustes Gewinde
- ✗ Aufbauhöhe max. 40 m, Abstand max. 2,00 m

Art.-Nr. 12255 verzinkt  
Verstellbereich 0-40 cm



Video

## meba Geländerpfosten

mit geschlossenen Bretthaltern

meba Geländerpfosten ermöglichen Ihnen eine einfache und universelle Absturzsicherung. Die Geländerpfosten entsprechen den Anforderungen der „Grundsätze für die Prüfung von Seitenschutzbauteilen“ nach BGG 928 (04/1994) für Einsatzhöhen bis 40 m über Gelände. Der 3-teilige Seitenschutz wird mit Brettern 15 x 3 cm vervollständigt.

- ✗ Aufbauhöhe max. 40 m, Abstand 2,00 m
- ✗ einfache Montage

Geländerpfosten zum Einstecken

Art.-Nr. 19537, lackiert

Art.-Nr. 19538, verzinkt

Höhe: 1,20 m

Geländerpfosten zum Aufschrauben

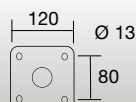
Art.-Nr. 19535, lackiert

Art.-Nr. 19536, verzinkt

Höhe: 1,04 m



Bodenplatte Maße mm

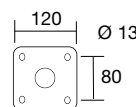


## meba Grundhalter

- ✗ zum An- oder Aufschrauben im Beton
- ✗ Einsatz zur Absturzsicherung

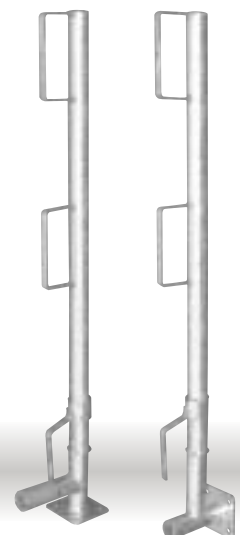
Art.-Nr. 19539, verzinkt  
25 x 17 cm

Grundplatte Maße mm



Einsatz mit Universal-Geländerpfosten

Art.-Nr. 19530



## müba Stapelpalette

für Kleinmaterial, lackiert

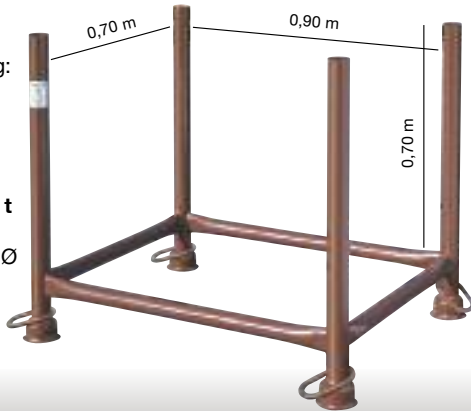
Art.-Nr. 15250

Lichte Abmessung:

0,90 m lang  
0,70 m breit  
0,70 m hoch

Tragfähigkeit 1,5 t

Standrohr 57 mm Ø



## müba Universal-Palette

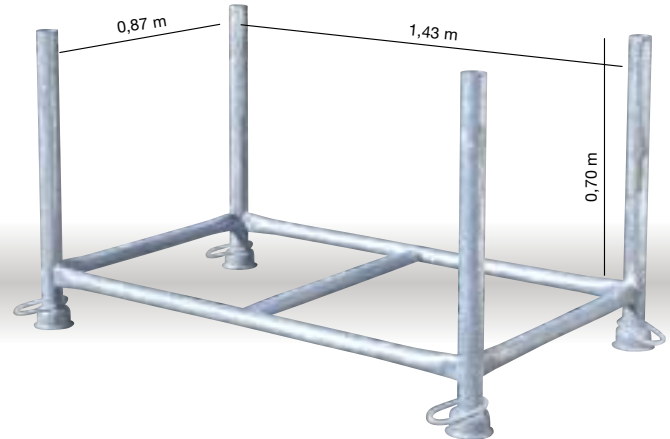
Für Transport und Lagerung von Schalmaterial bestens geeignet.



Art.-Nr. 15270 lackiert  
Art.-Nr. 15279 verzinkt  
Standrohr 48 mm Ø

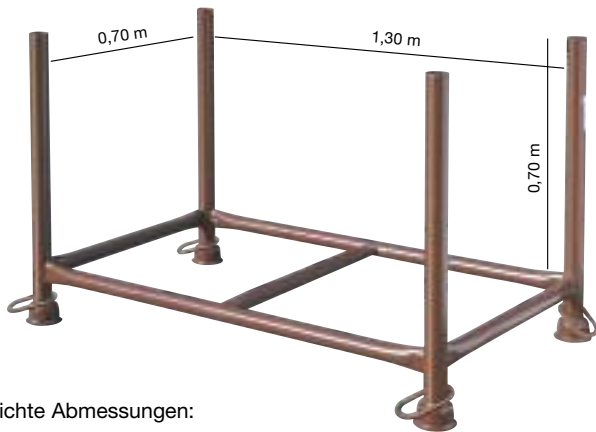
Lichte Abmessungen:  
1,43 m lang  
0,87 m breit  
0,70 m hoch

Tragfähigkeit 1,5 t



## müba Stapelpalette

für Transport und Lagerung von Schal- und Rüstmaterial.



Lichte Abmessungen:

1,30 m lang  
0,70 m breit  
0,70 m hoch

Tragfähigkeit 1,5 t  
Standrohr 57 mm Ø

Art.-Nr. 15260 lackiert  
Art.-Nr. 15269 verzinkt

## müba Stapelpalette

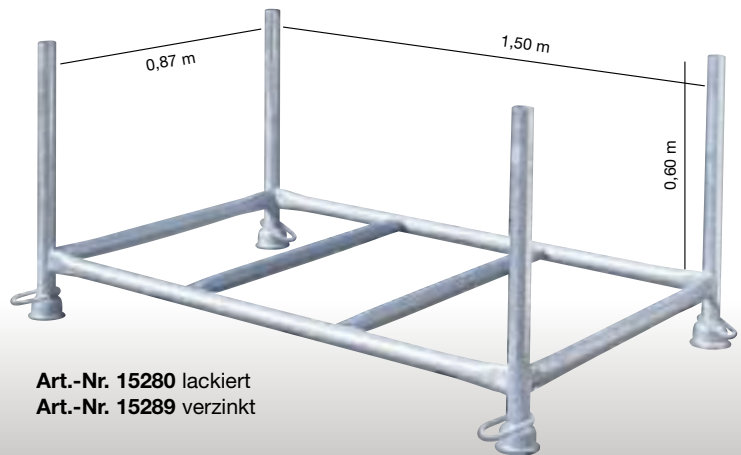
Für Transport und Lagerung von Schal- und Rüstmaterial



Tragfähigkeit 1,5 t  
Standrohr 48 mm Ø

Lichte Abmessungen:

1,50 m lang  
0,87 m breit  
0,60 m hoch



Art.-Nr. 15280 lackiert  
Art.-Nr. 15289 verzinkt

## müba Gitterbox-Palette

zur Lagerung von Kleinteilen

passend für alle Stapelpaletten

Tragfähigkeit 1,5 t



verzinkt	lackiert	Lichte Abmessungen:			
Art.-Nr.	Art.-Nr.	Länge	Breite	Höhe	Füllhöhe
15309	15300	1,30 m	0,70 m	0,70 m	0,50 m
15319	15310	1,43 m	0,87 m	0,70 m	0,50 m
15329	15320	1,50 m	0,87 m	0,60 m	0,45 m

## müba Bretthalter, verzinkt

Art.-Nr. 15129 Paletten aus Rohr 48 mm Ø  
 Art.-Nr. 15128 Paletten aus Rohr 57 mm Ø



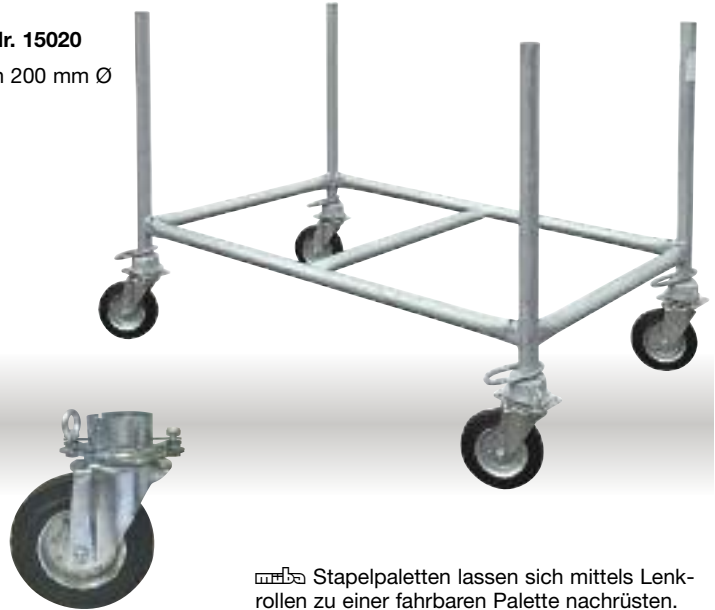
Breite des  
 U-Profiles 2,5 cm

mit wenigen Handgriffen wird aus einer Stapelpalette eine geschlossene Kastenpalette zum Transport von Kleinteilen. Das Holz muss bauseits gestellt werden.

## müba Lenkrolle

mit Ausfallsicherung für  
 müba Stapelpaletten

Art.-Nr. 15020  
 Rollen 200 mm Ø



müba Stapelpaletten lassen sich mittels Lenkrollen zu einer fahrbaren Palette nachrüsten.

# Spezialpaletten



## müba Mehrzweck-Palette

- ✗ geringer Platzbedarf durch Mehrfachstapelung
- ✗ zur Einlagerung von 44 Schalttafeln



- ✗ zur Einlagerung von 10 Gerüstböcken mit den Maßen:  
 Breite: 1,20 m, Höhe: 1,00 m – 1,75 m oder  
 Breite: 1,20 m, Höhe: 1,20 m – 1,95 m oder  
 Breite: 1,50 m, Höhe: 1,20 m – 1,95 m

### Lichte

#### Abmessungen:

0,68 m lang  
 0,52 m breit  
 0,94 m hoch

Gewicht 25 kg

Art.-Nr. 15400  
 lackiert

Art.-Nr. 15409  
 verzinkt



Gerüstböcke



Mobilzaunständer Typ 1



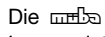
Schalttafeln



Fensterstützen



## **Schwerlastpalette** verzinkt

Die  Schwerlastpalette ist eine flexibel einzusetzende Lagerpalette und ist mit der EUR-Gitterboxpalette **Art.-Nr. 15330** (S.26) kombinierbar.

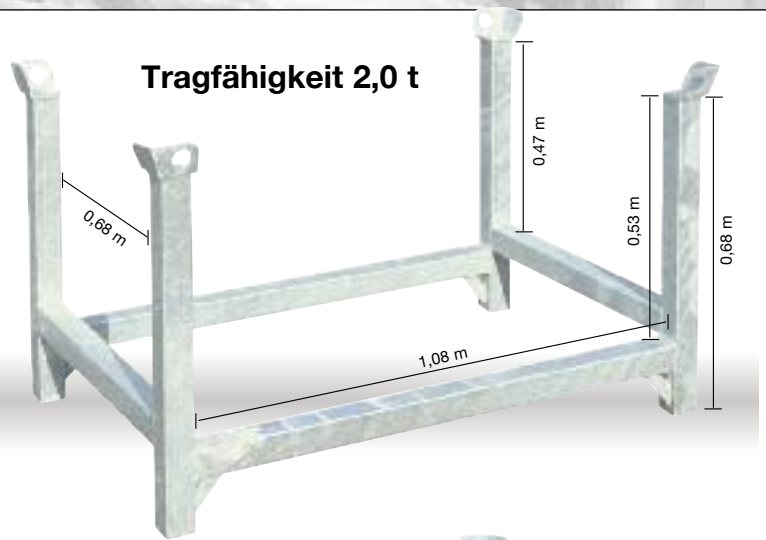
- ✗ gute Stapelfähigkeit
- ✗ für Kran- oder Staplerbetrieb geeignet
- ✗ ideal zum Lagern von Schwerlaststützen



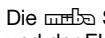
Abmessungen LxBxH:

1,20 x 0,80 x 0,70 m, Füllhöhe 53 cm **Art.-Nr. 15379**

1,20 x 0,80 x 1,00 m, Füllhöhe 83 cm **Art.-Nr. 15439**



## **Schwerlastbox** verzinkt

Die  Schwerlastbox ist mit den Schwerlastpaletten und der EUR-Gitterboxpalette sowie der Kleinmaterialbox (S.26) kombinierbar.

- ✗ 6 x 6 cm Stahlholme mit Verstärkungen
- ✗ für Kran- oder Staplerbetrieb geeignet
- ✗ stabiler Holzboden



**Tragfähigkeit 2,0 t**

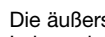
Abmessungen:

1,20 m lang, 0,80 m breit  
Gesamtgewicht: 64 kg

**Art.-Nr. 15459**  
Füllhöhe 80 cm



## **Holzschalungsträgerpalette**

Die äußerst robuste Bauweise der  Holzträgerpalette garantiert eine lange Lebensdauer auch bei der Einlagerung von langem und schwerem Material. Insbesondere Holzschalungsträger, Kanthölzer und Bohlen lassen sich gut lagern. Das eingelagerte Material lässt sich mit einer Ladegabel oder einem Gabelstapler leicht entnehmen, da die Querholme höhenversetzt sind, und somit das Material ohne es zu beschädigen, unterfahren werden kann.



Lichte Abmessung  
zwischen den Holmen

Länge: 1,60 m  
Breite: 1,05 m  
Höhe: 0,90 m

**Tragfähigkeit 1,5 t**

**Art.-Nr. 15340** lackiert  
**Art.-Nr. 15349** verzinkt





## müba Mietparkpalette -super stabil-

Art.-Nr. 15390,  
lackiert

Art.-Nr. 15399,  
verzinkt

**Tragfähigkeit 2,0 t**



- ✗ besonders zur Lagerhaltung oder Transport von schwerem Material geeignet
- ✗ robuste Ausführung
- ✗ für Kran- oder Staplerbetrieb geeignet



**Mietpark-Palette, -super stabil-**  
aus Rohr 60x60x3 mm  
lichtes Maß zwischen den Holmen:  
1,30 m lang x 0,70 m breit x 0,70 m hoch

## müba Stapelgestell

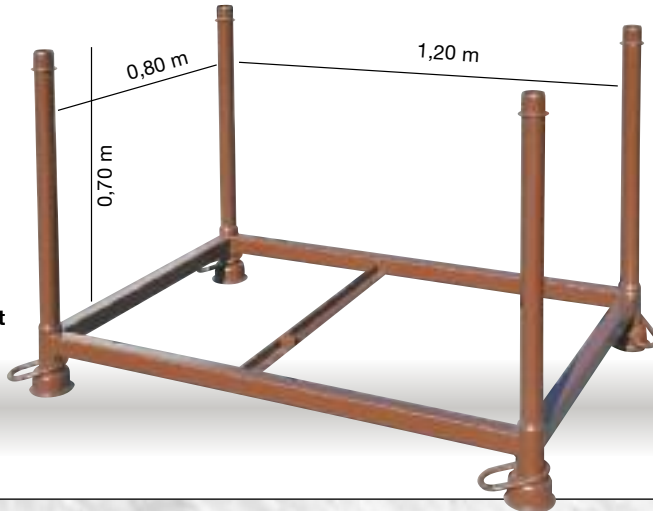
Art.-Nr. 12110 lackiert  
Art.-Nr. 12119 verzinkt



Lichte  
Abmessungen:

1,20 m lang  
0,80 m breit  
0,70 m hoch

**Tragfähigkeit 1 t**



- ✗ mit herausnehmbaren Holmen
- ✗ platzsparend bei der Lagerung



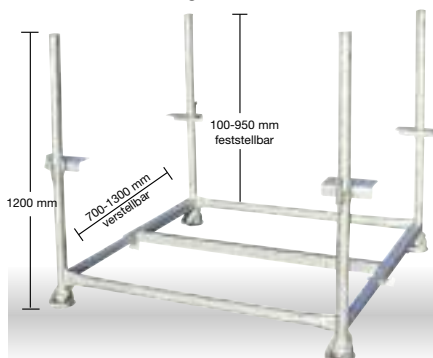
# Gerüstpaletten



## müba Gerüstpalette, verzinkt

Gerüstpaletten ersparen Lagerkosten.

Unterschiedliche Gerüstsysteme (Putzer- oder Maurergerüst usw.) können durch die stufenlose Verstellbarkeit der Gerüstpaletten sicher und günstig eingelagert werden. Unverlierbare Keilverschlüsse sichern Ihr Gerüst beim Transport und der Einlagerung. Sie brauchen nur noch eine Palettengröße vorzuhalten.



Lichte Abmessungen:

Höhe: 1,05 m  
Breite: 0,70-1,30 m  
Länge: 1,30 m

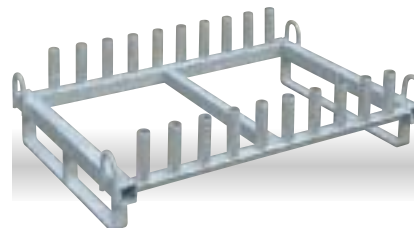
**Art.-Nr. 15160**

## müba Vertikalrahmenpalette, verzinkt

Eignet sich hervorragend zur Stapelung der Vertikalrahmen.

Es können 20 Vertikalrahmen in eine Stapelpalette eingesteckt werden. Es wird eine gute Ausnutzung der Lagerfläche erreicht.

Ein sicherer Transport auf dem LKW ist ebenfalls gewährleistet, weil die Vertikalrahmen nicht verrutschen und Stahlbänder nicht reißen. Ein ergonomisch günstiges Arbeiten ist für die Gerüstbauer gegeben, da die Rahmen senkrecht aus der Palette entnommen werden.



für Fix 70 Gerüst **Art.-Nr. 15200**  
für Fix 120 Gerüst **Art.-Nr. 15190**



## müba EUR-Gitterboxpalette

- ✗ Tauschpaletten nach den Normen des EUR Gitterbox-Pool
- ✗ für Staplerbetrieb geeignet
- ✗ 1 Seite halb abklappbar
- ✗ mit Holzboden
- ✗ nach UIC 435-3

**Lichte Maße:**  
 Länge: 1,20 m  
 Breite: 0,80 m  
 Höhe: 0,80 m  
 Maschenweite  
 50 x 50 mm  
 Gewicht 85 kg

Art.-Nr. 15330



## müba Big-Bag Gestell

Länge: 1,01 m, Breite: 1,01 m  
 Höhe: 1,40 m

- ✗ einfacher Aufbau durch Stecksystem
- ✗ einfache Befüllung
- ✗ mit höhenverstellbaren Haltern

## müba Big-Bag

passend zum Big-Bag Gestell

Art.-Nr. 15510  
 Tragfähigkeit 1000 kg  
 Maße: 91 x 91 cm, Höhe 120 cm



Art.-Nr. 15500, lackiert  
 (Lieferung ohne Big-Bag)

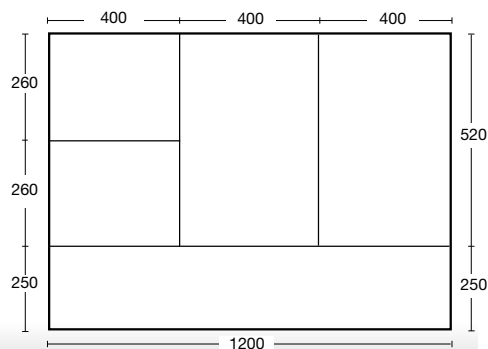
## müba Kleinmaterialbox

Art.-Nr. 15249 verzinkt  
 Füllhöhe: 500 mm



- ✗ zur sortierten Lagerung von Kleinmaterial
- ✗ gute Stapelfähigkeit
- ✗ mit Wasserablauföchern
- ✗ Kran- oder Staplerbetrieb möglich
- ✗ 480 Liter Gesamtfassungsvolumen

Tragfähigkeit 1,5 t



## müba Materialbox

Art.-Nr. 25099, verzinkt



- ✗ mit Wasserablauföchern
- ✗ gute Stapelfähigkeit
- ✗ zur Einlagerung von Kleinteilen

Seitenhöhe: 0,60 m  
 Breite: 0,80 m  
 Gesamtlänge: 1,00 m  
 Eingrifföffnung: 0,25 m  
 Blechstärke: 2 mm  
 Gewicht: 52 kg

Tragfähigkeit 1,0 t  
 Volumen 350 l



## müba Kipp-Container 1 m<sup>3</sup> Inhalt

- ✗ hervorragend geeignet bei Sanierungs-, Neubau-, oder Umbauarbeiten
- ✗ ideal zum Transport von Sand, Kies, Mörtel, Beton, Bauschutt usw.
- ✗ gute Stapelfähigkeit beim Transport und Lagerung
- ✗ mit Kippvorrichtung lieferbar
- ✗ mit abschließbarem Deckel lieferbar

**Tragfähigkeit 1,5 t**  
**Auflast 4,5 t**



Red 3020

Art.-Nr. 25040 lackiert  
Art.-Nr. 25049 verzinkt  
Gewicht: 111,00 kg



Kippvorrichtung  
für Stapler und  
Kran. Aufnahme  
für Gabelzinken  
21,5 x 7,5 cm  
Art.-Nr. 25042

Lichte Breite: 1,00 m  
Gesamtbreite: 1,20 m  
Lichte Länge: 1,50 m  
Gesamtlänge: 1,60 m  
Lichte Höhe: 0,65 m  
Gesamthöhe: 0,80 m



Deckel lackiert  
(ohne Schloß)  
Art.-Nr. 25041



müba Kipp-Container können mit einem verschließbaren Deckel ausgerüstet werden.

## müba Abfallcontainer 1 m<sup>3</sup> Inhalt

- ✗ hervorragend bei Sanierungs-, Neubau oder Umbauarbeiten
- ✗ ideal zum Transport von Sand, Kies, Mörtel, Beton, Bauschutt usw.
- ✗ gute Stapelfähigkeit beim Transport und bei der Lagerung
- ✗ mit abschließbarem Deckel lieferbar

Abfallcontainer, verzinkt  
Abfallcontainer, lackiert  
Gewicht: 107,00 kg

Art.-Nr. 25059  
Art.-Nr. 25050



Deckel, lackiert (o. Schloß) Art.-Nr. 25041



Lichte Breite: 1,00 m  
Gesamtbreite: 1,20 m  
Lichte Länge: 1,50 m  
Gesamtlänge: 1,60 m  
Lichte Höhe: 0,65 m  
Gesamthöhe: 0,80 m

**Tragfähigkeit 1,5 t**  
**Auflast 4,5 t**



# Gerüstböcke



## müba Gerüstbohlen und Geländerbretter

- ✗ für sämtliche müba Gerüstböcke
- ✗ nach DIN EN 338-C16



Gerüstbohlen mit  
beidseitigen Beschlägen  
240 x 24 cm,  
Stärke 40 mm

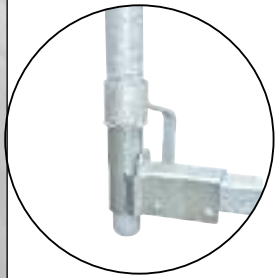
Art.-Nr. 12947  
verpackt zu 20 St.

Geländerbretter  
240 x 15 cm,  
Stärke 30 mm

Art.-Nr. 12944  
verpackt zu 48 St.



## ma Stahlrohr- Gerüstböcke



**Pfostenhalter, zum Nachrüsten aufstecken - festschrauben - fertig**

**Art.-Nr. 10601, verzinkt**

folgende Geländerpfosten empfehlen wir:

Universal-Geländerpfosten

**Art.-Nr. 19530, verzinkt**

oder Geländerpfosten zum Einstecken

**Art.-Nr. 19537, lackiert**

**Art.-Nr. 19538, verzinkt**

- ✗ Stabile, perfekt funktionierende Stahlrohr-Konstruktion
- ✗ Absolute Standfestigkeit durch Schrägstellung der Füße.



**Tragfähigkeit 1500 kg**

- ✗ mit Aufnahme für Geländerpfosten
- ✗ Zusammenklappbar, daher platzsparend beim Transport und bei der Lagerung

ma Stahlrohrgerüstböcke sind in folgenden Größen lieferbar:



**Breite: 1,20 m, Tragfähigkeit 1500 kg**

Höhe: 0,75 m ausziehbar bis 1,30 m lackiert **Art.-Nr. 10610**

Höhe: 0,75 m ausziehbar bis 1,30 m verzinkt **Art.-Nr. 10619**

Höhe: 1,00 m ausziehbar bis 1,75 m lackiert **Art.-Nr. 10620**

Höhe: 1,00 m ausziehbar bis 1,75 m verzinkt **Art.-Nr. 10629**

Höhe: 1,20 m ausziehbar bis 1,95 m lackiert **Art.-Nr. 10630**

Höhe: 1,20 m ausziehbar bis 1,95 m verzinkt **Art.-Nr. 10639**

**Breite: 1,50 m, Tragfähigkeit 1200 kg**

Höhe: 1,20 m ausziehbar bis 1,95 m lackiert **Art.-Nr. 10660**

Höhe: 1,20 m ausziehbar bis 1,95 m verzinkt **Art.-Nr. 10669**

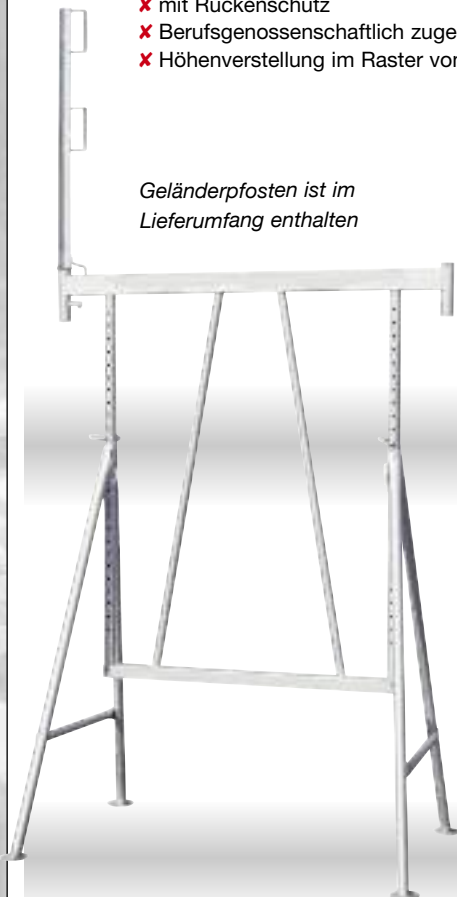


Feststellhebel zur Arretierung der Füße

**Neu!**  
Höhenverstellung im Raster von 5 cm

## ma Universal-Gerüstbock

- ✗ vielseitig verwendbar bis zu einer Arbeitshöhe von ca. 5,00 m mit Aufstockmöglichkeit bis 6,00 m Höhe
- ✗ stabile Stahlrohrkonstruktion
- ✗ Standfestigkeit durch Schrägstellung der Füße
- ✗ Füße unabhängig voneinander höhenverstellbar
- ✗ mit Rückenschutz
- ✗ Berufsgenossenschaftlich zugelassen, unfallsicher
- ✗ Höhenverstellung im Raster von 5 cm



Geländerpfosten ist im Lieferumfang enthalten



**Neu!**  
Höhenverstellung im Raster von 5 cm



Eckgeländerpfosten zur seitlichen Absturzicherung **Art.-Nr. 19570**

Geländerpfosten muss zusätzlich bestellt werden



**Art.-Nr. 10680, lackiert**  
**Art.-Nr. 10678, verzinkt**  
Breite: 1,50 m, Höhe: 1,70 m  
ausziehbar bis 3,00 m

**Tragfähigkeit 850 kg**



Bitte beachten Sie, dass Universalgerüstböcke ab einer Aufbauhöhe von 2,00 m diagonal ausgesteift werden müssen!



# Kurbelgerüstböcke



## müba Kurbelgerüstböcke

### Lieferbare Größen:

#### Tragfähigkeit 1600 kg

Breite: 1,50 m

Höhe: 1,20 m - 1,95 m

Art.-Nr. 19540 lackiert

Art.-Nr. 19549 feuerverzinkt

mittels eines Aufsatzes Art.-Nr. 19552

kann die Standhöhe um 1 m erhöht werden.



#### Tragfähigkeit 1600 kg

Breite: 1,20 m

Höhe: 1,20 m - 1,95 m

Art.-Nr. 19580 lackiert

Art.-Nr. 19589 feuerverzinkt

mittels eines Aufsatzes Art.-Nr. 19551

kann die Standhöhe um 1 m erhöht werden.



#### Tragfähigkeit 1500 kg

Breite: 1,50 m

Höhe: 1,70 m - 3,00 m

Art.-Nr. 19559 feuerverzinkt

mittels eines Aufsatzes Art.-Nr. 19552

kann die Standhöhe um 1 m erhöht werden.

1 Geländerpfosten ist im Lieferumfang enthalten.



### Tragfähigkeit 1500 kg

Kurbelbock

1,50 m breit

1,70 - 3,00 m höhenverstellbar;

(der Geländerpfosten ist im

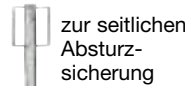
Lieferumfang enthalten)



Kurbelgerüstböcke sind stufenlos höhenverstellbar durch einfaches Kurbeln. Jede Arbeitshöhe ist sofort erreichbar ohne die Arbeitsbühne abbauen und wieder aufbauen zu müssen. Dadurch arbeiten Sie in der ergonomisch günstigen Höhe und sparen erhebliche Zeit bei den Umrüstarbeiten.



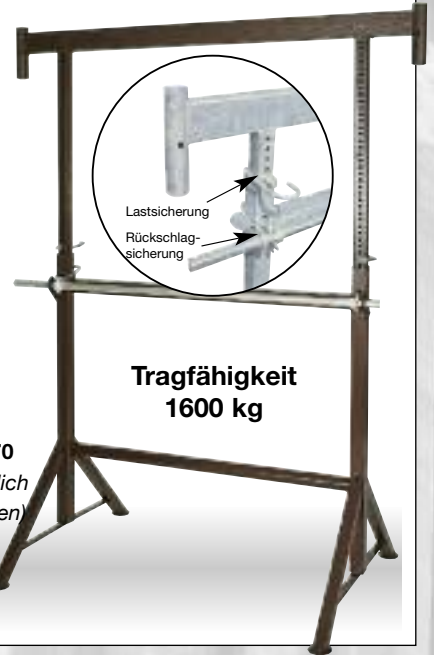
Kurbel  
Art.-Nr.  
19541  
verzinkt



zur seitlichen  
Absturz-  
sicherung

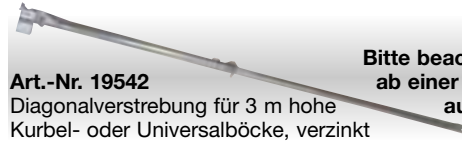


Eckgeländer-  
pfosten  
Art.-Nr. 19570  
(muss zusätzlich  
bestellt werden)



Tragfähigkeit  
1600 kg

Lastsicherung  
Rückschlag-  
sicherung



Art.-Nr. 19542

Diagonalverstrebung für 3 m hohe

Kurbel- oder Universalböcke, verzinkt

Bitte beachten Sie, dass Kurbelgerüstböcke  
ab einer Aufbauhöhe von 2,00 m diagonal  
ausgesteift werden müssen!

## müba Kurbelgerüstbock K3 mit abnehmbaren Füßen

Kurbelgerüstböcke sind höhenverstellbare Bockgerüste, die mit Gerüstbohlen belegt bei Maurerarbeiten eingesetzt werden. Die gewünschte Arbeitshöhe wird durch Auf- oder Abkurbeln erreicht und muss durch Abstecken der G-Haken gesichert werden.

- ✗ stabile Konstruktion, gutes Handling
- ✗ kostensparende Alternative zum Gerüstaufbau
- ✗ geeignet auch für Kranbetrieb

### Lieferbare Größe:

#### Tragfähigkeit 1500 kg

Breite: 1,50 m

Höhe: 1,70 m - 3,00 m

Art.-Nr. 19555 feuerverzinkt

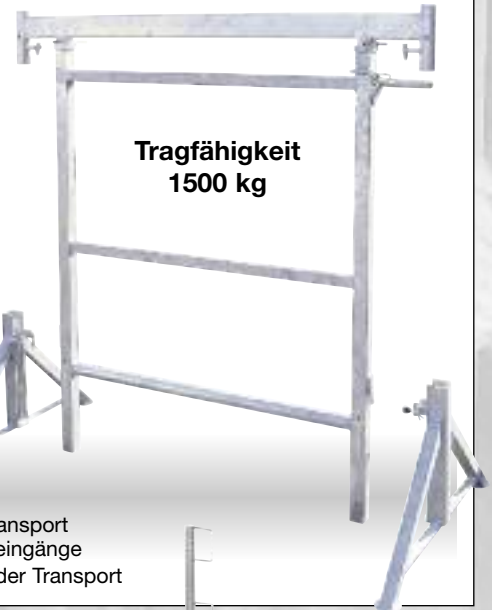
mittels eines Aufsatzes Art.-Nr. 19552

kann die Standhöhe um

1 m erhöht werden.



Bitte beachten Sie, dass Kurbelgerüstböcke  
ab einer Aufbauhöhe von 2,00 m diagonal  
ausgesteift werden müssen!



Tragfähigkeit  
1500 kg

- ✗ einfacher Transport durch Hauseingänge
- ✗ platzsparender Transport

## müba Aufsatzstücke für Universal- und Kurbelgerüstböcke

Durch den Einsatz eines Aufsatzes können die Plattformhöhen der Kurbelgerüstböcke sowie der Universalgerüstböcke um 1 m erhöht werden.

Aufsatzhöhe 1,00 m, verzinkt

Breite 1,20 m Art.-Nr. 19551

Breite 1,50 m Art.-Nr. 19552



Bitte beachten Sie, dass Gerüst-  
böcke ab einer Aufbauhöhe von  
2,00 m diagonal ausgesteift  
werden müssen!



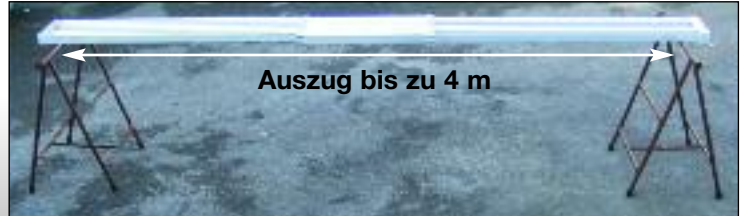
## meba Aluminium-Gerüstbohle

Klassische Anwendung im Putzerebereich oder Gerüstbau.  
Überall dort wo der Profi schnell und flexibel arbeiten muss, ist die Alu-Gerüstbohle unentbehrlich.

**Tragfähigkeit 150 kg**  
**Gewicht 17,70 kg**



**Art.-Nr. 10943**  
Länge: 2,45 m  
Breite: 0,32 m  
ausziehbar bis 3,96 m



## Bockgerüste

### meba Putz-Gerüstbock Typ I lackiert

- ✗ bietet Ihnen eine große Arbeitsstandfläche
- ✗ kein ständiges Umsetzen Ihrer Gerüste
- ✗ zeitsparend, schnelles Ein- und Ausrüsten von Räumen aller Art
- ✗ nach Bedarf höhenverstellbar von 0,55 bis 0,90 m
- ✗ stabile, hohe Tragfähigkeit
- ✗ kostensparend, kein Holzverschnitt
- ✗ durch Teleskopkonstruktion seitlich ausziehbar von 1,50 bis 4,20 m



Breite: 1,50 m ausziehbar auf 4,20 m  
Höhe: 0,55 m ausziehbar bis 0,90 m

✗ seitlich und in der Höhe ausziehbar

**Art.-Nr. 12010** Gewicht ca.: 23 kg

### meba Profi-Handwerkerbock

- ✗ der ideale Handwerkerbock für Innen- und Aussenarbeiten an Fassaden und Decken, einsetzbar als Arbeitsgerüst und zur Lagerung von Material
- ✗ auf engstem Raum einsetzbar, schneller Auf- und Abbau
- ✗ kompakte Bauweise bei hoher Belastung
- ✗ rutschsicher durch GummifüÙe

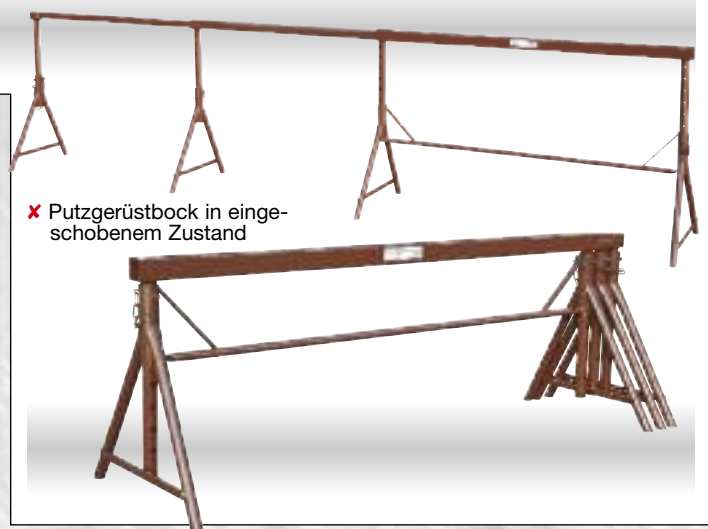
**Art.-Nr. 10640**



platzsparend bei Transport und Lagerung



mittlerer Holm: .....0,51 m hoch, 52 cm breit, **belastbar mit 700 kg**  
oberer Holm: .....0,90 m hoch, 80 cm breit, **belastbar mit 700 kg**



### meba Putz-Gerüstbock Typ II

**Art.-Nr. 12011, lackiert**

- ✗ auf engstem Raum einsetzbar
- ✗ stabile Ausführung
- ✗ geringes Eigengewicht
- ✗ Tragfähigkeit 350 kg

Breite 1,02 m  
Höhe 0,50 m  
ausziehbar bis 0,80 m



# Schubkarren und Zubehör



## müba Betonkarre

Die durchdachte Konstruktion und der Einsatz hochwertiger Materialien gewährleisten eine hohe Lebensdauer. Dank der höheren Muldenstärke meistert die Betonkarre jeden Einsatz auf der Baustelle.

mit nahtlos gezogener verzinkter Mulde.  
90 Liter Inhalt  
Muldenstärke: 1,25 mm



L x B x H:  
1490 x 600 x 660 mm  
Tragfähigkeit 200 kg

Muldenrand im vorderen Bereich mit Rundeiseneinlage verstärkt, Befestigungsschrauben versenkt  
Gestell braun lackiert, Stahlfelge



**- nur 60 cm Breite -  
Betonkarren passen  
durch jede Türöffnung**

Art.-Nr. 79960 Nylonlagerrad  
Art.-Nr. 79961 Kugellagerrad  
Art.-Nr. 79963 polymeres Rad

## müba Muldenkarre „Ideal“

Sowohl das verwindungsfreie Gestell als auch die Schleifschuhe unter den Abstützfüßen gehören zu den besonderen Qualitätsmerkmalen der Tiefmuldenkarren.

L x B x H:  
1490 x 600 x 660 mm  
Tragfähigkeit 200 kg



Art.-Nr. 72480 Nylonlagerrad  
Art.-Nr. 72481 Kugellagerrad  
Art.-Nr. 72483 polymeres Rad

mit nahtlos gezogener verzinkter Mulde, 90 Liter Inhalt, Muldenstärke: 1,25 mm, Muldenrand mit ganzer Rundeiseneinlage verstärkt. Befestigungsschrauben versenkt. Gestell braun lackiert.

## müba Muldenkarre „Kipp-Car“

**Optimale Schwerpunktage: Das Rad kann bis zu 90% der Last aufnehmen, da es dicht unter dem Muldenschwerpunkt liegt.**

mit nahtlos gezogener Mulde, Muldenrand mit ganzer Rundeiseneinlage verstärkt. Mulde verzinkt, Gestell braun lackiert  
Befestigungsschrauben für Mulden versenkt.



Rad mit Luftbereifung 400 x 100 mm mit Kugellager, Stahlfelge  
verstellbares Rad (das Rad kann in 2 Aufnahmeschwerpunkte gelegt werden)

Tragfähigkeit 200 kg

**Kipp-Car, die Baukarre mit der günstigen Gewichtsverlagerung und langen Lebensdauer!**



120 l



Art.-Nr. 72450 Kugellagerrad, 85 l, L x B x H: 1390 x 720 x 660 mm  
Art.-Nr. 72454 Kugellagerrad, 120 l, L x B x H: 1470 x 730 x 735 mm  
Art.-Nr. 72456 Kugellagerrad, 150 l, L x B x H: 1470 x 730 x 785 mm  
Art.-Nr. 72453 polymeres Rad, 85 l, L x B x H: 1390 x 720 x 660 mm  
Art.-Nr. 72455 polymeres Rad, 120 l, L x B x H: 1470 x 730 x 735 mm  
Art.-Nr. 72457 polymeres Rad, 150 l, L x B x H: 1470 x 730 x 785 mm

## müba Muldenkarre „Standard“

Art.-Nr. 72400 Nylonlagerrad  
Art.-Nr. 72401 Kugellagerrad

Art.-Nr. 72404 polymeres Rad



mit nahtlos gezogener verzinkter Mulde, 85 Liter Inhalt, Muldenrand mit ganzer Rundeiseneinlage verstärkt,  
Rad mit Luftbereifung 400 x 100 mm  
Muldenstärke: 1,05 mm, Stahlfelge  
L x B x H: 1450 x 720 x 660 mm

Tragfähigkeit 200 kg

**Standard Muldenkarren sind mit Stahlblechboden ausgestattet.**



## meba Zweiradkarre

- ✗ hervorragend geeignet zum Schwerlasttransport
- ✗ Erhöhung der Tragfähigkeit durch Doppelrad

**Tragfähigkeit 300 kg**

mit nahtlos gezogener Mulde, Muldenrand mit ganzer Rundeisen-einlage verstärkt. Mulde verzinkt, Befestigungsschrauben für Mulden versenkt. Gestell braun lackiert

2 Räder mit Luftbereifung  
400 x 100 mm  
mit Kugellager, Stahlfelge  
Achsendurchmesser 20 mm



Art.-Nr. 72550, 85 l, L x B x H: 1390 x 720 x 660 mm  
Art.-Nr. 72560, 120 l, L x B x H: 1470 x 730 x 735 mm  
Art.-Nr. 72570, 150 l, L x B x H: 1470 x 730 x 785 mm

## meba Allzweckkarre

- ✗ große Auflagefläche
- ✗ hohe Tragfähigkeit von 400 kg
- ✗ veränderbarer Schwerpunkt durch verstellbares Rad

Art.-Nr. 72720  
mit 2 Rädern  
mit großer Gitterauflage

L x B x H: 1520 x 670 x 1035 mm  
Gitterauflage 1250 x 650 mm  
**Tragfähigkeit 400 kg**

- ✗ ideal für den sicheren Transport von z.B. Kaminholz, Steinen, Kisten, Säcken, Strohballen und Rollenware



## Fagro „F 85“

Die optimale Schwerpunktlage (80% trägt das Rad) und die sichere, präzise Führung zeichnen die Fagro aus.

**Weitere Qualitätsmerkmale:**

mit nahtlos gezogener Mulde, Muldenrand durch Rohreinlage verstärkt, Befestigungsschrauben versenkt, stabiles Untergestell schwarz lackiert, Rad 400 x 100 mm mit Stahlfelge und Kugellager, rutschsichere Holzgriffe



Art.-Nr. 72600  
Kugellagerrad

Hohe Handlichkeit durch ergonomische Lastverteilung.

Art.-Nr. 72618  
polymeres Rad

L x B x H: 1500 x 730 x 630 mm

**85 Liter Inhalt**  
**Tragfähigkeit 200 kg**





## meba Polyurethanrad, 400 x 100 mm

Schubkarren von meba lassen sich mit dem neuen Rad aus Polyurethan nachrüsten. Der Reifen des Rades besitzt mikroskopisch kleine eingebettete Luftzellen, so dass ein Fahrverhalten ähnlich wie bei einem Luftreifen erzielt wird.

- ✗ pannensicher
- ✗ bis zu 60 % weniger Gewicht als ein Vollgummirad
- ✗ erstaunlich geringer Verschleiß, wartungsfrei
- ✗ lange Haltbarkeit, umweltfreundlich



Art.-Nr. 72961 (mit Achse)

Material .....: Polyurethan

Abmessungen: 400 x 100 mm

Gewicht .....: 3,7 kg



**Nie wieder  
Reifenschäden!**

## meba Schubkarrengehänge

- ✗ Muldenarretierung schafft Kippsicherheit
- ✗ Einsatz bei allen gängigen Schubkarren
- ✗ Griffbügel für sichere und saubere Kettenführung
- ✗ einfache Bedienung



Art.-Nr. 72410

Tragfähigkeit 250 kg



## meba Zubehör Schubkarren

### Mulden verzinkt, nahtlos gezogenes Blech

85 Ltr. Inhalt, für Standard/ Kipp-Car ..Art.-Nr. 72770

90 Ltr. Inhalt, für Ideal .....Art.-Nr. 72800

90 Ltr. Inhalt, für Betonkarre .....Art.-Nr. 72810

120 Ltr. Inhalt, ungelocht.....Art.-Nr. 72970

150 Ltr. Inhalt, ungelocht.....Art.-Nr. 72971



### Griffe für Schubkarren

aus Kunststoff .....Art.-Nr. 72920

aus Holz .....Art.-Nr. 72930



### Schrauben und Muttern

für Mulden Standard .....Art.-Nr. 74020

für Mulden Beton und Ideal.....Art.-Nr. 74030

für Mulden Kipp-Car/ Zweirad.....Art.-Nr. 74040

für Mulden Fagro.....Art.-Nr. 72627

### Räder, 400 x 100 mm

polymer mit Kugellager, mit Achse .....Art.-Nr. 72961

mit Kugellager, mit Achse .....Art.-Nr. 72830

mit Nylonlager, mit Achse .....Art.-Nr. 72850

für Zweiradkarre, Kugellager mit Achse Art.-Nr. 72950



Gewindeachse .....Art.-Nr. 72870

Reifen, 400 x 100 mm .....Art.-Nr. 72880

Schlauch, 400 x 100 mm.....Art.-Nr. 72890



## müba Schwerlast- Sackkarre

hervorragend geeignet zum Transport von Steinplatten, Bäumen etc.;  
Breitreifen erhöhen die Tragfähigkeit und verhindern ein Einsinken bei  
schweren oder matschigen Böden, optimale Hebelwirkung  
sowohl beim Anheben als auch beim Transport schwerer Lasten

- Ideal für ...**
- ✗ Baumschulen
  - ✗ Gärtnereien
  - ✗ Steinmetze etc.
- Art.-Nr. 72730**  
mit luftbereiften Rädern  
400 x 170 mm  
**Tragfähigkeit 600 kg**

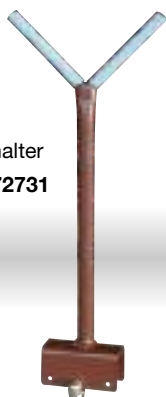


Gesamtbreite: 900 mm  
Gesamthöhe: 1820 mm  
Schaufelgröße: 500 x 750 mm

## müba Zubehör für Schwerlast- Sackkarre



Stützrad mit Bremse  
**Art.-Nr. 72732**



Baumstammhalter  
**Art.-Nr. 72731**

- ✗ sicherer Transport
- ✗ einfache Handhabung

## müba Transportkarren Tragfähigkeit 500 kg

**Art.-Nr. 72740**  
**Typ 400**  
Höhe: 1200 mm  
Schaufelgröße:  
620 x 190 mm  
Radgröße:  
400 x 100 mm  
mit Kugellager

insbesondere für  
sandige Böden  
geeignet



**Art.-Nr. 72750**  
**Typ 260**  
Höhe: 1200 mm  
Schaufelgröße:  
500 x 190 mm  
Radgröße:  
260 x 85 mm  
mit Rollenlager



## müba Sackkarren Tragfähigkeit 250 kg

**Art.-Nr. 72631**  
mit luftbereiften  
Rädern  
260 x 85 mm

Gesamtbreite:  
400 mm  
Gesamthöhe:  
1040 mm  
Schaufelgröße:  
400 x 180 mm



**Art.-Nr. 72630**  
mit Vollgummi-  
rädern  
200 x 50 mm



**Art.-Nr. 72760**  
**Typ „Allround“**  
Höhe: 1200 mm  
Radgröße:  
260 x 85 mm  
mit Rollenlager



Zur Beseitigung von Bauschutt, besonders bei Altbausanierung. Für alle Geschöbshöhen geeignet durch einfaches Einhängen der verzinkten Ketten. Kettenende mit Karabinersicherheitshaken. Durch konische Form ineinander stapelbar, daher äußerst platzsparend beim Transport.



## Lange Lebensdauer



**Kunststoff-Schuttrohr**  
aus Polyäthylen  
mit 2 Ketten  
Länge: 1,10 m  
Ø oben: 528 mm  
Ø unten: 412 mm  
Gewicht: 9,50 kg  
**Art.-Nr. 11020**

**Kunststoff-Abzweig**  
aus Polyäthylen  
mit 4 Ketten  
Länge: 1,10 m  
Ø oben: 0,50 m  
Ø unten: 0,40 m  
Gewicht: 16,00 kg  
**Art.-Nr. 11040**

**Kunststoff-Trichter**  
aus Polyäthylen  
mit 2 Ketten  
Länge: 0,55 m  
Ø oben: 528 mm  
Ø unten: 412 mm  
Einfüllöffnung:  
Höhe: 0,25 m  
Breite: 0,65 m  
Tiefe: 0,70 m  
Gewicht: 6,00 kg  
**Art.-Nr. 11060**

**Zwischenbefüllung**  
aus Polyäthylen  
mit 2 Ketten  
Länge: 1,10 m  
Ø oben: 0,50 m  
Ø unten: 0,40 m  
Einfüllöffnung:  
Höhe: 0,25 m  
Breite: 0,65 m  
Gewicht: 13,50 kg  
**Art.-Nr. 11070**

## Zubehörteile zur Erleichterung der Montage

**Handwinde** mit Gestell  
Seillänge: 20 m **Art.-Nr. 11160**

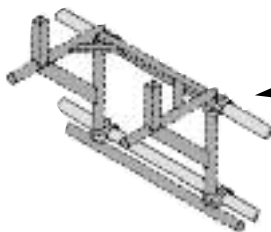
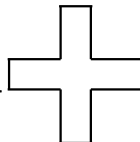


**Trägergestell**  
für Handwinde  
**Art.-Nr. 11190**



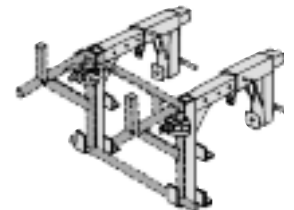
Klemmbereich bei Einsatz von  
2 Kanthölzern (10x10) = 50 cm  
ohne Kanthölzer = 70 cm

### Grundelemente



**Gerüstbefestigung für Trägergestell**  
(2 Gerüstrohre à 3,00 m Länge  
8 Normalkupplungen) **Art.-Nr. 11230**

**Brüstungshalter für Trägergestell**  
(bestehend aus 2 Teilen)  
**Art.-Nr. 11220**



**schnelle Montage = hohe Rentabilität!**



## Container-Abdeckplane

Durch eine PVC-Gewebeplane mit einem Gewicht von 570 g/m<sup>2</sup> können Sie Ihre Schuttcontainer staubdicht abdecken. 6 Ösen an der Plane ermöglichen eine entsprechende Befestigung am Container.

Maße der Plane:  
Breite: 2,80 m  
Länge: 4,70 m  
mit Öffnung für Schuttröhre

**Art.-Nr. 11090**

Durch Staubschutzhüllen **Art.-Nr. 11080** können Schuttrutschen staubdicht abgedichtet werden.



## müba Bakenleuchten

Bakenleuchten in LED Technik umschaltbar, Blink-/ Dauerlicht mit Uni-Schrankenhalter, Funktionsanzeige für eine Batterie 4R25 6 V

Maße: 290 x 245 x 80 mm  
Gewicht ohne Batterie: 0,75 kg

- ✗ Blinklicht - Dauerlicht
- ✗ schlagfestes Kunststoffgehäuse
- ✗ Einsatz langlebiger Leuchtdioden



**Art.-Nr. 19451**  
**Lichtaustritt rot, einseitig**  
**BAST** geprüft nach TL-Warnleuchten  
Prüf-Nr. V4-14-2002 K



**Art.-Nr. 19450**  
**Lichtaustritt gelb, zweiseitig**  
**BAST** geprüft nach TL-Warnleuchten  
Prüf-Nr. V4-14-2001 K

## müba Bakenblätter

(keine BAST-Prüfung)

Maße Bake (HxB):  
1320 x 290 mm

Maße Folie (HxB):  
1000 x 250 mm

- ✗ mit integrierten Stapelhilfen
- ✗ besonders leicht, 2,0 kg
- ✗ oberer Kunststoffstutzen 42 mm Ø zur Aufnahme von Leuchten
- ✗ Vierkantfuß 60 x 60 mm verstärkt durch Kunststoffinnenrohr

**zum universellen Absichern von Baustellen**  
einteiliger Kunststoffkörper mit verstärktem Kunststoffinnenrohr, Folie retroreflektierend

**Folie RA 1/A , Schraffe**  
**Art.-Nr. 19050** doppelseitig rechts- / linksweisend

**Folie RA 2/B , Schraffe**  
**Art.-Nr. 19040** doppelseitig rechts- / linksweisend

**Folie RA 1/A , pfeilförmig**  
**Art.-Nr. 19070** doppelseitig rechts- / linksweisend

**Folie RA 2/B , pfeilförmig**  
**Art.-Nr. 19080** doppelseitig rechts- / linksweisend



**pfeilförmig rechtsweisend**



**pfeilförmig linksweisend**



**Schraffe linksweisend**



**Schraffe rechtsweisend**

Bakenausführung ist einseitig oder doppelseitig, sowie linksweisend bzw. rechtsweisend möglich.

## müba Fußplattenpalette Art.-Nr. 19651

lichtes Maß zwischen den Holmen:  
1,20 m lang, x 0,63 m breit x 0,90 hoch, lackiert



**21 Fußplatten**



- ✗ verstärkte Querverstrebung
- ✗ Trichterführung zum Einsetzen der Befestigungsstäbe
- ✗ durch Herausnehmen der Befestigungsstäbe ist eine Lagerung von Langmaterial möglich



## müba TL-Fußplatte Art.-Nr. 19650

- ✗ geprüft nach TL-Aufstellvorrichtung 97; in Verbindung mit TL-Absperrschranken, TL-Schaftrohren, Schrankenzäunen und an Bauzäunen einsetzbar, für Sicherheitsbaken nicht verwendbar

aus Kunststoffrecycling, mit abgerundeten Kanten und 2 seitlichen Tragegriffen

Einstecköffnungen:  
60 x 60 mm Vierkant  
40 x 40 mm Vierkant

zwei Öffnungen 43 mm Ø rund  
Gewicht 28 kg, Gewichtsklasse K1



## meba Sicherheitsbakensystem

### Sicherheitsbake und Sicherheitsfußplatte Art.-Nr. 19310

geprüftes Sicherheitsbakensystem, **BAST** geprüft nach TL-Baken  
Kennung: 94 2K 001 (D, H, J, K, P, R, S, X, Y) 33, 34

Warnleuchten-Batterie Kombination: **K** bestehend aus:

**Bakenleuchte** zweiseitig gelb in LED Technik umschaltbar  
Blink-/ Dauerlicht mit Uni-Schrankenhalter, Funktionsanzeige  
für eine Batterie 4R25 6 V,  
Maße: 290 x 245 x 80 mm  
Gewicht ohne Batterie: 0,75 kg → → **Art.-Nr. 19450**

**Sicherheitsbake** mit Folienschutzrand, Folie RA 1/A  
rechts-/linksweisend, B/H 250/1000 mm  
Gewicht ca. 3,5 kg → → → → **Art.-Nr. 19330**

**Sicherheitsfußplatte** mit Anti-Rutsch-System  
Öffnung: 2 x 43 mm Ø, 40 x 40 mm;  
60 x 60 mm, D- und M-System  
Batterieöffnung oben B/H/T 870/110/420  
Gewicht ca. 28 kg → → → → **Art.-Nr. 19320**

**BAST** geprüft nach TL-Warnleuchten  
Prüf-Nr. V4-14-2001

**BAST** geprüft nach TL-Leitbaken 97  
Prüf-Nr. 02 2K 09; Kennung – K –



## meba Leitkegel

tagesleuchtend

**Art.-Nr. 19470, 1 Streifen**  
Höhe 30 cm, Gewicht 0,5 kg

**Art.-Nr. 19471, 2 Streifen**  
Höhe 50 cm, Gewicht 0,8 kg

**Art.-Nr. 19472, 2 Streifen**  
Höhe 75 cm, Gewicht 3,0 kg



## meba Bakenblattpalette

**Art.-Nr. 19032**  
(ohne Einsteckholme)

**Einsteckholme** 165 cm  
Satz bestehend aus 4 Stück  
**Art.-Nr. 19033**

- ✗ geringer Platzbedarf durch Mehrfachstapelung
- ✗ Aufnahme 36 Bakenblätter
- ✗ Einstecköffnung für Baken: 7 x 6,5 cm

Die Bakenblätter werden einzeln in der Palette gestapelt (inkl. Lampen).  
So sind sie bestmöglich gegen Verkratzen geschützt.

**Gewicht: 56 kg**



## meba Sicherheitsbakenfußpalette

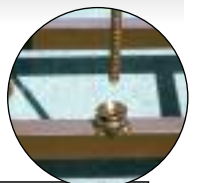
lichtes Maß zwischen den Holmen:  
1,33 m lang, x 0,63 m breit x 0,90 hoch, lackiert



24 Fußplatten

**Art.-Nr. 19654**

- ✗ verstärkte Querverstrebung
- ✗ Trichterführung zum Einsetzen der Befestigungsstäbe
- ✗ durch Herausnehmen der Befestigungsstäbe ist eine Lagerung von Langmaterial möglich



## meba Fußplattenträger zum Aufstellen von Schildern

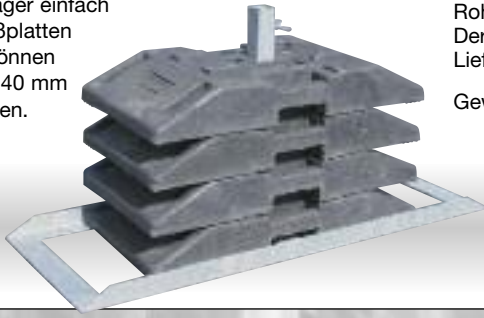
### Fußplattenträger einfach

Art.-Nr. 19652

Je nach Anzahl der Schilder muss eine entsprechende Anzahl von Fußplatten eingesetzt werden (ZTV-SA).

Der Fußplattenträger einfach kann bis zu 4 Fußplatten aufnehmen. Es können Schaftrohre 40 x 40 mm eingesteckt werden.

Gewicht: 13 kg



### Fußplattenträger schwer

Art.-Nr. 19653

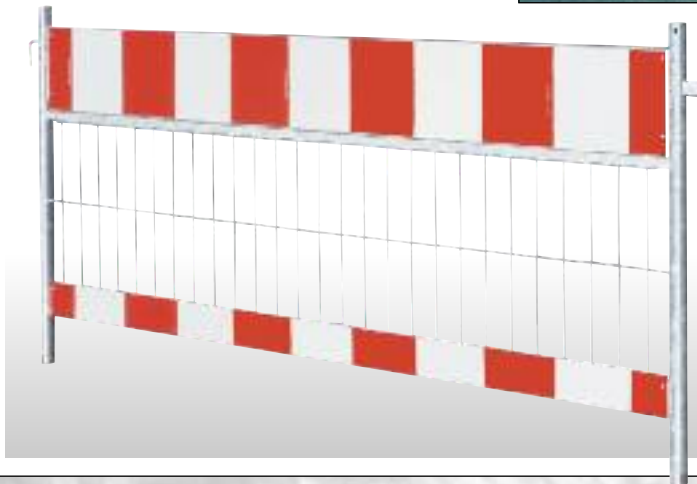
Der Fußplattenträger schwer kann 2 - 8 Fußplatten aufnehmen. Es ist eine Aufnahme für Schaftrohre 40 x 40 mm und eine Aufnahme für Rohre 60 x 60 mm vorhanden. Der Sicherungsbügel ist im Lieferumfang enthalten.

Gewicht: 35 kg



## meba Schrankenzaun

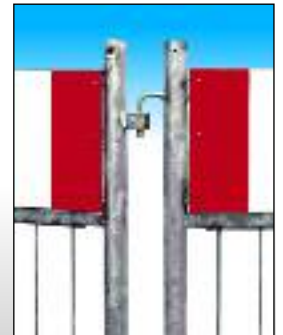
- ✗ alle Stahlteile sind verzinkt
- ✗ Schranke und Tastleiste sind retroreflektierend, mit Folie Typ 1
- ✗ Schranke, Gitter und Tastleiste sind fest mit den Standrohren verbunden
- ✗ mit Lochungen für Baustellenlampen



Schrankenzaun  
1,00 m hoch

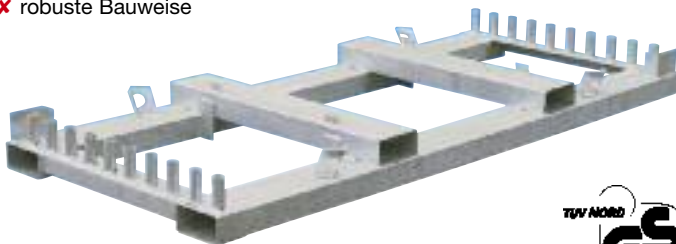
Länge 2,00 m  
Art.-Nr. 19831  
(gemäß ZTV-SA)

Länge 2,40 m,  
Art.-Nr. 19830



## meba Lager- und Transportgestell für Schrankenmäue, verzinkt

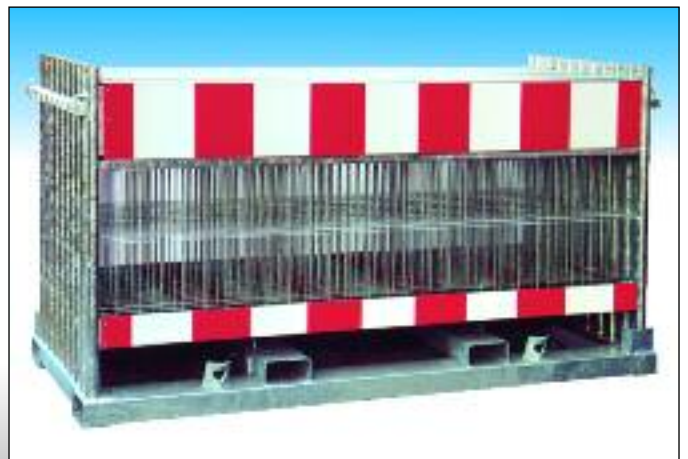
- ✗ können in Längs- oder Querrichtung transportiert werden
- ✗ Aufnahmekapazität: 20 Schrankenmäue
- ✗ für Stapler- und Kranbetrieb geeignet
- ✗ robuste Bauweise



Gestellbreite: 0,92 m

für Länge 2,00 m  
Art.-Nr. 15183

für Länge 2,40 m  
Art.-Nr. 15180



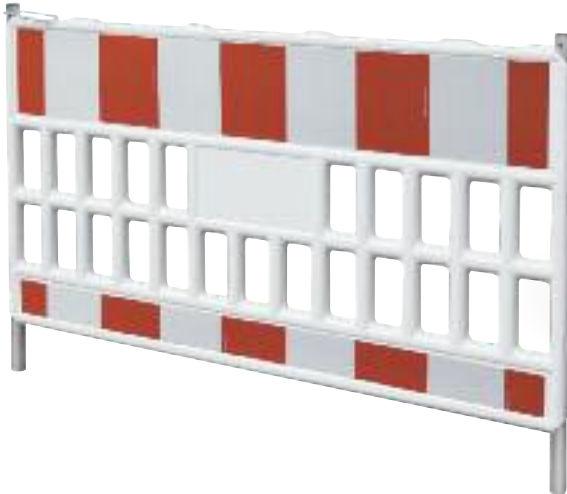
## nrba Kunststoff-Schrankenzaun

✗ mit Überwurf-  
bügel, zur einfachen  
Verbindung der  
Schrankenmäue

Schrankenmaue  
1,00 m hoch

Länge 2,00 m  
Art.-Nr. 19826  
(gemäß ZTV-SA)

Länge 2,40 m,  
Art.-Nr. 19825



- ✗ aus Kunststoff geblasener Hohlkörper
- ✗ Schranke und Tastleiste sind retroreflektierend, mit Folie Typ 1
- ✗ mit Adaptervorrichtung für Baustellenlampen



**Lager- und Transportgestell  
für Kunststoff-Schrankenmäue**  
Gestellbreite: 1,13 m  
Aufnahmekapazität: 20 Stück

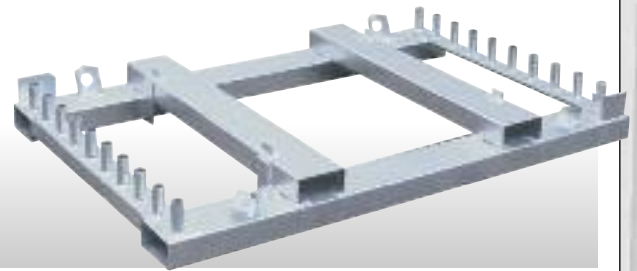
für Länge 2,00 m für Länge 2,40 m  
Art.-Nr. 15187 Art.-Nr. 15188



Der Adapter wird auf den Kunststoff-Schrankenmäue genietet.  
Bis zu 5 Baustellenlampen können dann auf dem Kunststoffmaue angebracht werden.



Adapter  
Art.-Nr. 19822



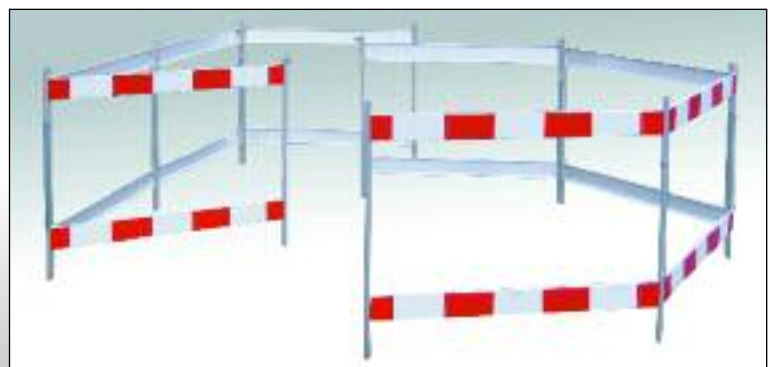
## nrba Schachtschutzgitter aus Aluminium

- ✗ ideal bei Schachtarbeiten
- ✗ platzsparend bei der Lagerung
- ✗ einfache Handhabung
- ✗ besonders leicht

Länge 1,20 m, Höhe 1,00 m  
Gewicht 12 kg, Art.-Nr. 19990



Durch entsprechendes Anordnen von zwei oder mehreren Schachtgittern lassen sich verschiedenste Aufbausituationen lösen.



**meba Absperriegitter mit Schrägfüßen, Rohrrahmen aus Rohr 38 x 1,5 mm**

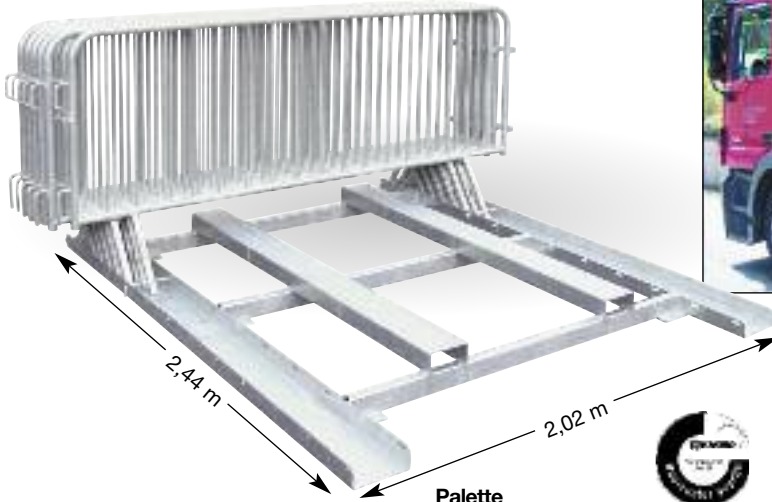
- ✗ 50 Absperriegitter auf Palette
- ✗ besonders platzsparend bei Transport und Lagerung
- ✗ volle Ausnutzung der LKW Tiefe (2,45 m)

Gesamthöhe:.....1,10 m  
 Strebenlänge:.....0,75 m  
 Strebenabstand:.....0,12 m  
 Boden bis Unterkante:.....0,29 m  
 Rohrrahmen:.....Ø 38 x 1,5 mm  
 Anzahl der Füllstäbe: .....17 Stück

**50 Stück  
 pro Palette!  
 = 125 m**



- ✗ optimale Anordnung der Schräggitter



**Palette  
 Art.-Nr. 19896  
 Länge 2,44 m, Breite 2,02 m**



- ✗ mit Absteckvorrichtung im 5er Raster
- ✗ unterschiedliche Anzahl Gitter kann gelagert bzw. transportiert werden

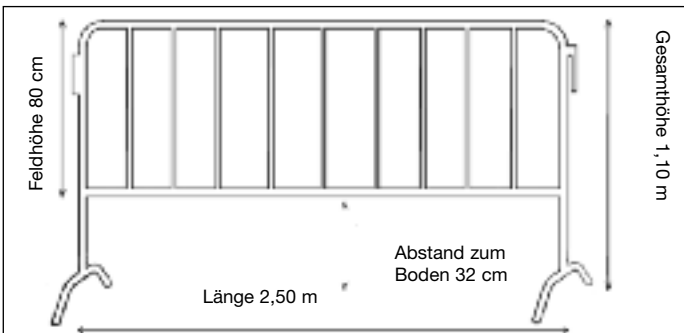


**Art.-Nr. 19895  
 Länge 2,50 m**

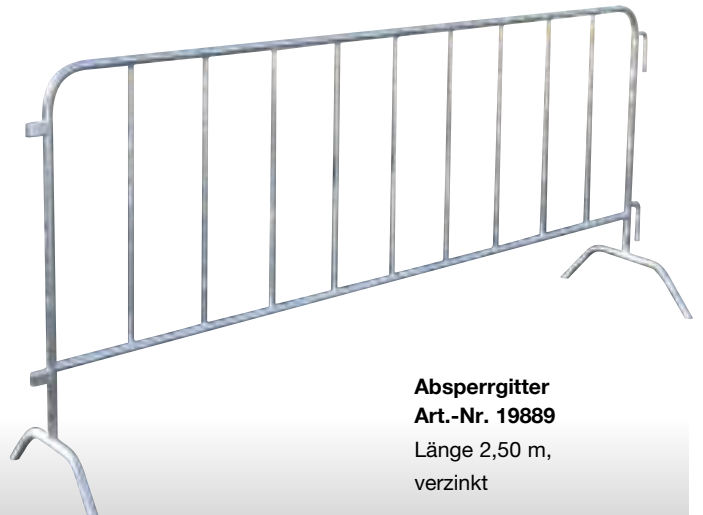


**meba Absperriegitter mit 2 Füßen und 9 Füllstäben, Rohrrahmen aus Rohr 25 x 1,5 mm**

- ✗ durch Rohrstärke von 1,5 mm besonders robust
- ✗ leichte Handhabung, da keine Betonfüße eingesetzt werden müssen
- ✗ geringes Eigengewicht



Rohrrahmen Ø 25 x 1,5 mm Strebenstärke: 15 x 1,2 mm - Strebenabstand: 220 mm



**Absperriegitter  
 Art.-Nr. 19889  
 Länge 2,50 m, verzinkt**



**meba Absperrgitter** schwere Ausführung mit 2 Füßen  
 Rohrrahmen aus Rohr 34 x 2,0 mm



Gesamthöhe: .....1,10 m  
 Strebenlänge: .....0,82 m  
 Strebenabstand: .....0,15 m  
 Boden bis Unterkante: .....0,20 m  
 Rohrrahmen: .....34,00 mm Ø  
 Strebenstärke: .....20,00 mm Ø

- ✗ für kurzfristiges und wirksames Sperren oder Abgrenzen
- ✗ wirtschaftliche Montage ohne weitere Bauteile
- ✗ beliebige Winkelausbildung durch integrierte Stahlfüße

(Alle Maße sind ca. Angaben)

Art.-Nr. 19880, 2,50 m Länge

Art.-Nr. 19885, 2,00 m Länge



- ✗ hohe Standsicherheit und angenehme Optik
- ✗ einfach zu transportieren, robust und langlebig

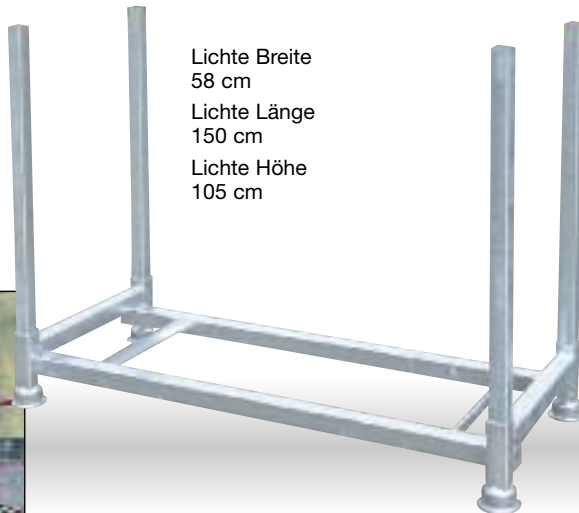


**meba Absperrgitterpalette** Art.-Nr. 19930

geeignet für Absperrgitter 2,50 m  
 schwere Ausführung(Art.-Nr. 19880),  
 Palette mit herausnehmbaren Holmen.

- ✗ Aufnahme von 15 Absperrgittern
- ✗ Ausnutzung der Lagerkapazität
- ✗ einfacher und schneller Transport zum Einsatzort

Lichte Breite 58 cm  
 Lichte Länge 150 cm  
 Lichte Höhe 105 cm



**meba Absperrgitter** verzinkt  
 schwere Ausführung, ohne Füße

Gesamthöhe: .....1,10 m  
 Strebenlänge: .....0,82 m  
 Strebenabstand: .....0,15 m  
 Boden bis Unterkante: ...0,20 m  
 Rohrrahmen: .....34,00 mm Ø  
 Strebenstärke: .....20,00 mm Ø  
 (Alle Maße sind ca. Angaben)



Absperrgitter  
 schwere Ausführung (ohne Füße)  
**Art.-Nr. 19886**, 2,50 m Länge

Flacheisenfuß mit Aufnahmehülse  
**Art.-Nr. 19887**

Schrägfuß mit Aufnahmehülse  
**Art.-Nr. 19888**



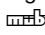
**mit Fuß ver-  
 schraubbar!**



wahlweise kommt die  
 meba TL- Fußplatte  
 (Art.-Nr. 19650) zum  
 Einsatz.

- ✗ flexibler Einsatz als Eventgitter oder bei Veranstaltungen
- ✗ kombinierbar mit schweren Absperrgittern oder Polizeiabsperrgittern

# Eingangsschleuse

Sinnvoller Einsatz bei Großveranstaltungen, Konzerten, Messen etc.; überall dort wo der Zuschauerstrom reguliert werden muss. Einsatz in Verbindung mit  Absperrgittern.

bestehend aus:

**❶ Seitengländer für Eingangsschleuse**

Länge 2,00 m, Höhe 1,05 m

Art.-Nr. 19432



**❷ Zwischenstück für Eingangsschleuse**

Länge 0,70 m, Höhe 1,00 m

Art.-Nr. 19433

❷

**❸ Fuß für Eingangsschleuse**

Länge 0,75 m, mit 2 Aufnahmhülsen

Art.-Nr. 19434

**❹ Tisch für Eingangsschleuse**

Auflage 0,75 x 0,75 m, Höhe 0,92 m

Art.-Nr. 19436

**❺ Sperre für Eingangsschleuse**

Länge 0,74 m, Höhe 0,90 m

Art.-Nr. 19437



❶

Ösen und Schlaufen ermöglichen ein einfaches Einhängen bzw. Verbinden der Seitenteile/ Zwischenstücke

Eingangsschleuse mit 2 Seitenteilen und 2 Füßen, Seitenteile, Zwischenstücke sowie Füße aus Stahl




❸



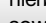
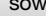
❺



❹

- ✗ stabile Komponenten
- ✗ einfach aufzubauendes System
- ✗  Qualität
- ✗ platzsparend bei Lagerung und Transport

Anstelle eines Zwischenstücks kann ein Tisch angebracht werden.

3er Schleusensystem mit Seitenteilen und Zwischenstücken, beliebig erweiterbar, kombinierbar mit  schweren Absperrgittern sowie  Polizeiabsperrgittern.



## meba Grabenbrücke aus Kunststoff (nach ZTV-SA)

- ✗ Grabenbrücke mit hoher Tragfähigkeit und Stabilität
- ✗ der Boden kann durch Ineinanderstecken endlos verbreitert werden
- ✗ leichter Boden von nur 22 kg



Verankerung im Boden möglich

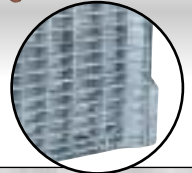
steckbare Geländer lackiert in Signalfarbe

Rutschfester Boden

Stecksystem, Tragegriffe

**Art.-Nr. 19801**  
inkl. 2 Seitengeländer  
Nutzlänge 1,50 m  
Gesamtlänge 1,70 m  
Durchgangsbreite 1,00 m  
Gesamtgewicht 38,8 kg

Wabenstruktur des Bodens sorgt für hohe Stabilität



## meba Grabenbrücke aus Holz mit Stahlseitengeländer (nach ZTV-SA)

gewährleistet Fußgängern einen sicheren Übergang bei offenen Kanalgräben

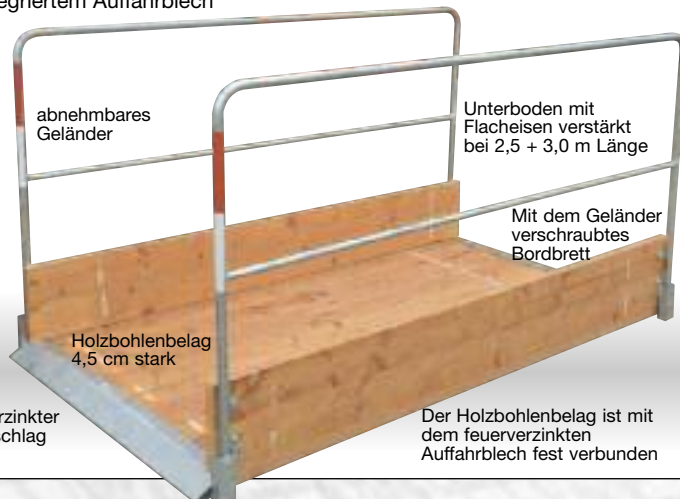
- ✗ Seitengeländer verzinkt, Bordbrett 250 mm hoch
- ✗ Geländer abnehmbar, dadurch gute Transport- und Lagermöglichkeit
- ✗ Tragfähigkeit : 150 kg/m<sup>2</sup>
- ✗ mit integriertem Auffahrblech



Durchgangsbreite: 1,00 m  
Gesamtbreite: 1,08 m

### Lieferbare Größen

Nutzlänge 1,50 m **Art.-Nr. 19660**  
Gesamtlänge inkl. Auffahrrampe 1,64 m  
Nutzlänge 2,00 m **Art.-Nr. 19661**  
Gesamtlänge inkl. Auffahrrampe 2,14 m  
Nutzlänge 3,00 m **Art.-Nr. 19800**  
Gesamtlänge inkl. Auffahrrampe 3,14 m



abnehmbares Geländer

Unterboden mit Flacheisen verstärkt bei 2,5 + 3,0 m Länge

Mit dem Geländer verschraubtes Bordbrett

Holzbohlenbelag 4,5 cm stark

Feuerverzinkter Kopfbeschlag

Der Holzbohlenbelag ist mit dem feuerverzinkten Auffahrblech fest verbunden



Lagersystem siehe Seite 24 Art.-Nr. 15349



## meba Grabenbrücke aus Aluminium (nach ZTV-SA)

gewährleistet Fußgängern einen sicheren Übergang bei offenen Kanalgräben

- ✗ Geländer klappbar, dadurch gute Transport- und Lagermöglichkeit
- ✗ Tragfähigkeit 200 kg/m<sup>2</sup>, geringes Eigengewicht
- ✗ rutschfeste Oberfläche, geriffeltes Bodenblech
- ✗ mit integriertem Auffahrblech, Bordbrett 250 mm hoch



Kompakt durch klappbare Seitenteile

Hohe Belastbarkeit durch entsprechende Verarbeitung



Durchgangsbreite: 1,00 m  
Gesamtbreite: 1,17 m

Gesamtlänge 2,29 m  
Nutzlänge 2,00 m **Art.-Nr. 19635**  
Gesamtlänge 3,32 m  
Nutzlänge 3,00 m **Art.-Nr. 19636**

## müba TL-Schaftrohre

geprüft nach TL-Aufstellvorrichtung 97  
 verzinkt, aus Vierkant-Rohr 40 x 40 mm  
 ✗ zur Aufnahme von Verkehrszeichen  
 mittels Klemmschellen

Art.-Nr. 19771, 2,00 m lang

Art.-Nr. 19772, 2,50 m lang

Art.-Nr. 19773, 3,00 m lang

Art.-Nr. 19774, 3,50 m lang



## müba Klemmschellen

zur Befestigung von Schildern an Schaftrohren

**Kombikunststoffschelle**  
 für Rundrohr und  
 Vierkantrrohr geeignet  
**Art.-Nr. 19692**

**Kunststoff-Schilderhalter**  
 für Vierkantrrohr  
 aufbiegbar  
**Art.-Nr. 19694**

**Metallschelle**  
 für Vierkantrrohr,  
 verzinkt  
**Art.-Nr. 19820**



## müba Rohrpfosten und Rohrschellen

Rohrpfosten werden bei ortsfestem Einbau von Verkehrsschildern eingesetzt. Im Lieferumfang ist eine Kunststoffkappe sowie ein Rundeisenanker enthalten.

Rohrschellen werden zum Befestigen der Verkehrsschilder an Rohrpfosten eingesetzt.

**Technische Daten:**  
 Durchmesser: 60,3 mm  
 Wandstärke: 2,0 mm

Länge 3,00 m **Art.-Nr. 19490**

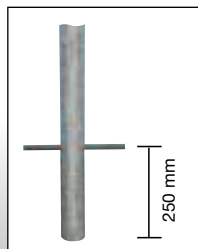
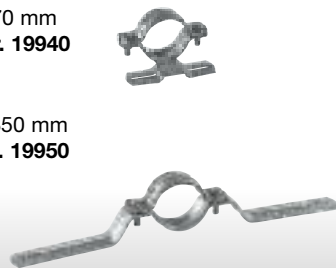
Länge 3,50 m **Art.-Nr. 19491**

Länge 4,00 m **Art.-Nr. 19493**

R 1 = 70 mm  
**Art.-Nr. 19940**

R 2 = 350 mm  
**Art.-Nr. 19950**

Rundeisenanker  
 Länge: 250 mm  
 Ø: 12 mm



## müba Einschlagpfosten

zur Aufnahme von Schaftrohren oder Rohrpfosten. Einschlagpfosten werden einfach mit einem Hammer in den Boden versenkt.

**Art.-Nr. 19750**, verzinkt  
 0,60 m lang  
 zur Aufnahme von  
 Schaftrohren  
 40 x 40 mm

**Art.-Nr. 19752**, verzinkt  
 0,60 m lang  
 zur Aufnahme von  
 Rundrohr 60 mm Ø



## müba Schnurnägel

angespitzt, unlackiert

aus 16 mm Rundstahl  
 Länge 0,80 m **Art.-Nr. 11330**  
 Länge 1,00 m **Art.-Nr. 11340**  
 Länge 1,20 m **Art.-Nr. 11350**

aus 18 mm Rundstahl  
 Länge 0,80 m **Art.-Nr. 11360**  
 Länge 1,00 m **Art.-Nr. 11370**  
 Länge 1,20 m **Art.-Nr. 11380**

aus 20 mm Rundstahl  
 Länge 1,00 m **Art.-Nr. 11400**  
 Länge 1,20 m **Art.-Nr. 11410**



## müba Schnur- nagelzieher

✗ mit verzahnter Kerbung  
 ✗ gute Hebelwirkung  
 ✗ robuste Ausführung

**Art.-Nr. 11500**, lackiert

Länge 45 cm



## müba Absperr- leinenhalter

✗ zur kurzfristigen  
 Absperrung von  
 Tagesbaustellen

**Art.-Nr. 19560**  
 rot lackiert mit  
 2 Sicherheits-  
 bügeln, einmal  
 einseitig geöffnet  
 1,22 m lang,  
 12 mm Ø  
 Rippentorstahl



## müba Erdnagel

mit unterem Kranz

verzinkt  
 Ø Nagel: 2,5 cm  
 Länge: 49 cm

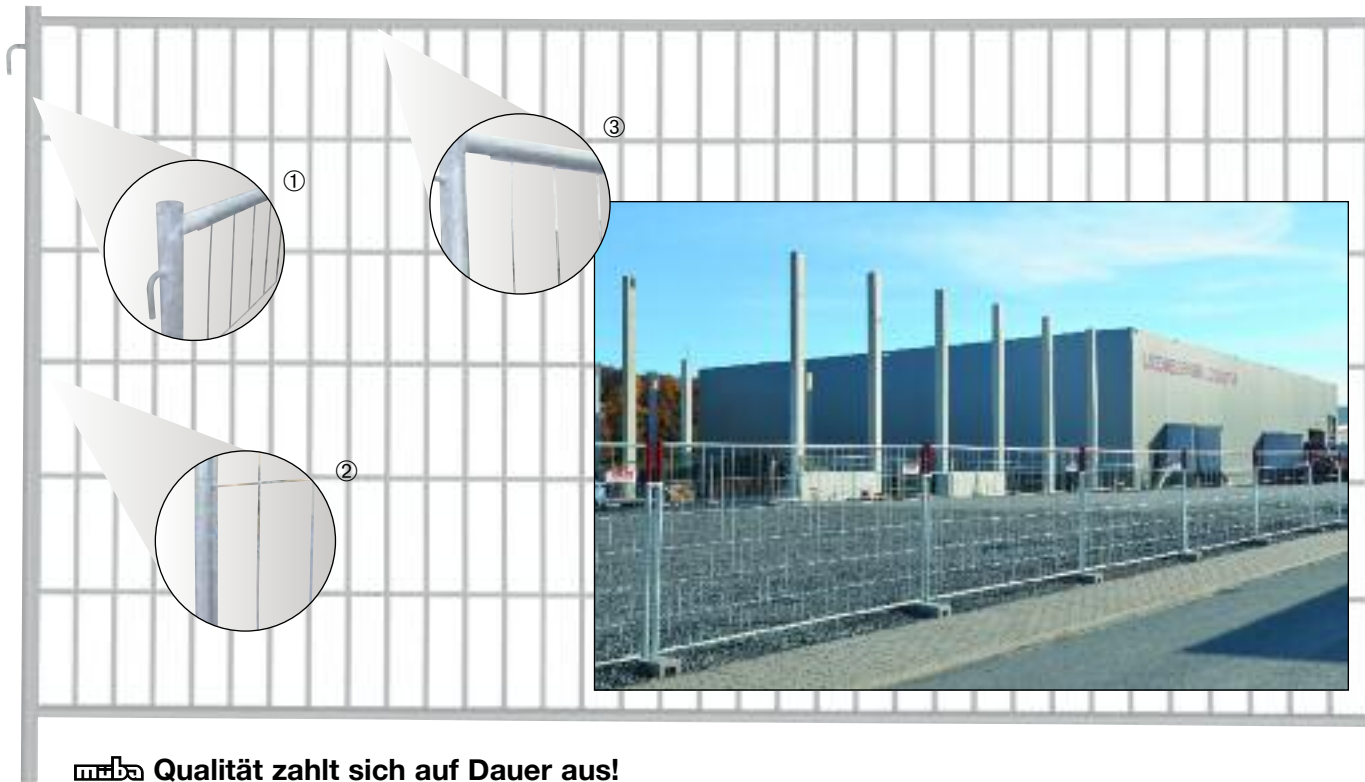
**Art.-Nr. 29250**



## Vorteile der müba Bauzäune Typ A, Typ B:

- ① Hochwertiges Stahlrohr als Material mit einer Mindestwandstärke von 1,5 mm im Standrohr
- ② Vergitterung und Rohre innen im Rahmen verschweißt
- ③ Keine scharfen Kanten oder überstehende Drähte

- ✗ Lager- und Transportgestelle für Bauzäune und Bauzaunfüße
- ✗ Umfangreiches Zubehör (auf den nächsten Seiten)



**müba Qualität zahlt sich auf Dauer aus!**



### ② Sicherheits-Bauzaunklemme

- ✗ mit festgeschweißter Mutter
  - ✗ schnelle Montage durch 8er Sechskantschlüssel
- Art.-Nr. 29344** aus Stahl, verzinkt, Gewicht 0,4 kg



### ③ Befestigungssatz

**Art.-Nr. 29340** aus Stahl verzinkt, Gewicht 0,5 kg

- ✗ einfache Verschraubung am Bauzaun
- ✗ zusätzliche Sicherung gegen Ausheben



## müba Befestigungssätze Mobilzaun



- ✗ mit Spezial Mutter



### ① Hochsicherheits-Bauzaunklemme

**Art.-Nr. 29345** aus Stahl, verzinkt, Gewicht 0,5 kg

- ✗ Montage nur mit Spezialschlüssel möglich
- Spezialschlüssel Art.-Nr. 29346** aus Stahl, verz.

### Stecknuss Art.-Nr. 29348

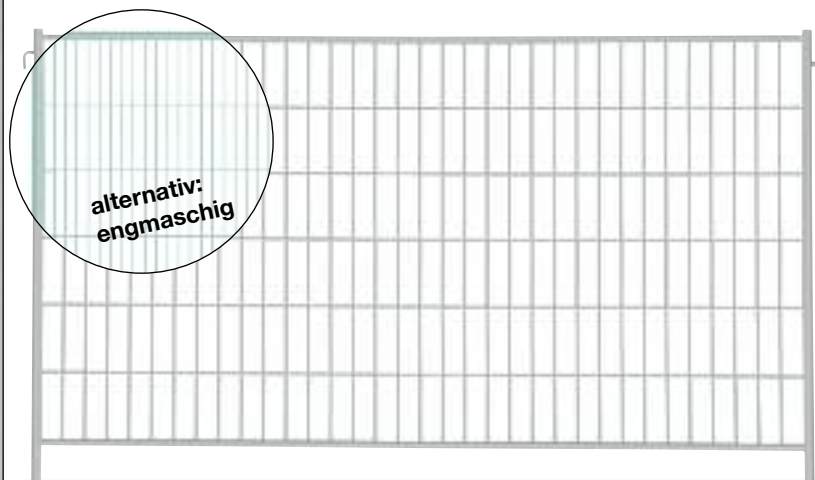
Zur schnellen Montage der müba Hochsicherheits-Bauzaunklemmen mittels Akkuschauber. (Vierkant-Adapter nicht im Lieferumfang enthalten)



Vierkant Aufnahme  
12,5 mm (1/2")

# Zur schnellen und kostengünstigen Absperrung Ihrer Baustellen!

- ✗ verwindungsfreie Zaunelemente
- ✗ Vergitterung besteht aus hochwertigem, verschweißtem Rundstahl
- ✗ lange Lebensdauer
- ✗ guter Verbund durch angeschweißte Haken und Ösen
- ✗ durch Eckverschweißung ist eine lange Haltbarkeit gegeben



## Technische Daten

### Zaun Typ A:

Rohrdurchmesser Standrohre: .....42,4 mm Ø  
 oberes-unteres Querrohr: .....**33,7 mm Ø**  
 Vergitterung aus Rundstahl: .....Ø ca. 4 mm  
 Oberfläche: .....**feuerverzinkt**

#### Elementgrößen:

**Art.-Nr. 29350** Länge: 3,50 m Höhe: 2,00 m  
 Maschenweite: .....105 x 290 mm  
 Gewicht: ..... 24 kg

**Art.-Nr. 29140** Länge: 3,50 m Höhe: 2,00 m  
 Maschenweite: engmaschig .....50 x 290 mm  
 Gewicht: ..... 30 kg

**Art.-Nr. 29160** Länge: 2,20 m Höhe: 2,00 m  
 Maschenweite: .....105 x 290 mm  
 Gewicht: ..... 17 kg

**Art.-Nr. 29170** Länge: 3,50 m Höhe: 1,20 m  
 Maschenweite: .....105 x 480 mm  
 Gewicht: ..... 17 kg

**Art.-Nr. 29180** Länge: 2,20 m Höhe: 1,20 m  
 Maschenweite: .....105 x 480 mm  
 Gewicht: ..... 13 kg

## Technische Daten

### Zaun Typ B:

Rohrdurchmesser Standrohre: .....42,4 mm Ø  
 oberes-unteres Querrohr: .....**27 mm Ø**  
 Vergitterung aus Rundstahl: .....Ø ca. 4 mm  
 Oberfläche: .....**feuerverzinkt**

#### Elementgröße:

**Art.-Nr. 29360** Länge: 3,50 m Höhe: 2,00 m  
 Maschenweite: .....105 x 290 mm  
 Gewicht: ..... 20 kg

Lkw-Einfahrtstore werden aus den Zaunelementen Länge 3,50 m oder 2,20 m hergestellt. Unten im Fuß sind die Tore in jede Richtung frei schwenkbar.

Breite der Einfahrtstore: 2,20 m, 3,50 m, 4,40 m, 5,70 m, 7,00 m (durch Kombination der Elemente)

## Technische Daten

### Zaun Typ S:

ohne Haken und Öse

Rohrdurchmesser Standrohre: .....42 mm Ø  
 oberes-unteres Querrohr: .....25 mm Ø  
 Vergitterung aus Rundstahl: .....Ø ca. 3 mm  
 Maschenweite bei 2,0 m Höhe: .....100 x 250 mm  
 Gewicht: ..... 14 kg  
 Oberfläche: .....sendzimir verzinkt

#### Elementgröße:

**Art.-Nr. 29130** Länge: 3,50 m Höhe: 2,00 m  
 (nur Paketabgabe zu 37 Stück möglich)

# Zubehör für Bauzaun



## mába Bauzaunabstützung

zum Anschrauben an Befestigungssatz Art.-Nr. 29340

- ✗ besonders geeignet in schwierigem Gelände
- ✗ höhenverstellbar durch Anbringung am Befestigungssatz
- ✗ flexibler Einsatz

Länge 2,00 m  
Loch Ø 33 mm  
Loch Ø 13 mm

ohne Befestigungssatz Art.-Nr. 29460

mit Befestigungssatz Art.-Nr. 29461



## mába Übersteigschutz Mobilzaun

- ✗ Schutz beidseitig möglich (Y-Stellung)
- ✗ einfache Montage

Art.-Nr. 29440, Stahl verzinkt  
Gewicht 1,6 kg

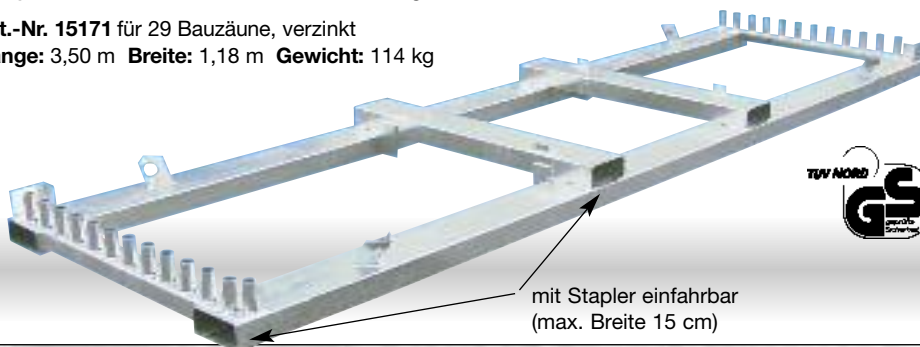


## mába Lager- und Transportgestell für Bauzäune

Durch das mába Lager- und Transportgestell erleichtert sich der Transport und die Lagerung Ihrer Bauzäune erheblich. Die Bauzäune werden auf die Palette aufgesteckt. Selbst leicht verbogene Zäune passen mühelos auf die Palette. Auf unwegsamem Gelände bleibt die Ordnung erhalten.

Art.-Nr. 15170 für 25 Bauzäune, verzinkt  
Länge: 3,50 m Breite: 1,02 m Gewicht: 87 kg

Art.-Nr. 15171 für 29 Bauzäune, verzinkt  
Länge: 3,50 m Breite: 1,18 m Gewicht: 114 kg



mit Stapler einfahrbar (max. Breite 15 cm)



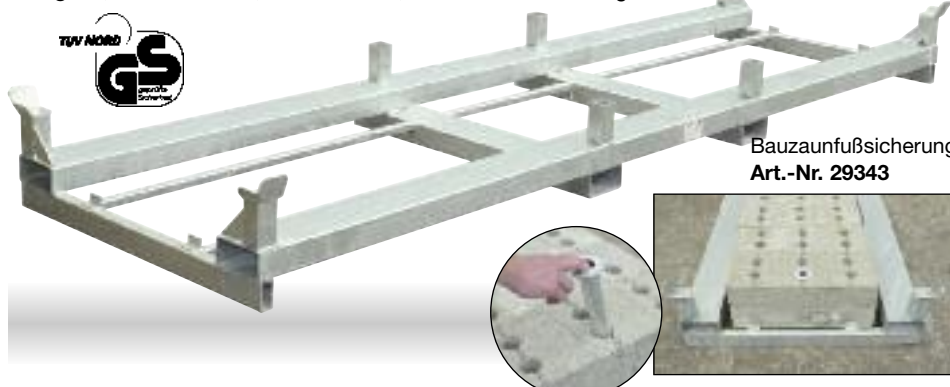
## mába Bauzaunfußpalette verzinkt

Durch die mába Bauzaunfußpalette erleichtert sich der Transport und die Lagerung Ihrer Bauzaunfüße erheblich. Die Bauzäune können mit den Bauzaunfüßen als Komplettpaket transportiert werden. Das bedeutet für Sie, dass das Be- bzw. Entladen, sowie die Entnahme vom Lager wesentlich effektiver ist.

- ✗ die Bauzäune werden in der Palette auf das Lager- und Transportgestell für Bauzaunfüße gestellt
- ✗ geringer Platzbedarf auf Ihrem Lkw/ Transporter

Art.-Nr. 15172 für 26 Bauzaunfüße,  
Länge: 3,60 m Breite: 1,06 m Höhe: 0,36 m Gewicht: 126 kg

Art.-Nr. 15179 für 30 Bauzaunfüße,  
Länge: 3,60 m Breite: 1,24 m Höhe: 0,36 m Gewicht: 148 kg



Bauzaunfußsicherung Art.-Nr. 29343



## meba Aufsteckrohr

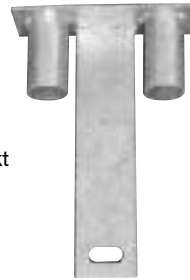
Art.-Nr. 29439  
Länge: 0,72 m

- ✗ z.B. zum Erstellen einer erhöhten Materialbox



## meba Diebstahlsicherung

Die meba Diebstahl- und Aushebesicherung wird von oben in die Zaunelemente eingesteckt. Durch das Anbringen einer meba Hochsicherheitsbauzaunklemme unterhalb der Haken und Oesen des Bauzauns wird ein Ausheben der Zäune unmöglich.



Art.-Nr. 29280, verzinkt

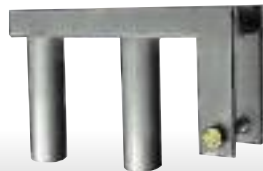
- ✗ Eine preiswerte Ergänzung für erheblich mehr Sicherheit



## meba Verbindungsteil für Tore

Die Verbindungsteile für Tore werden oben in die Zaunelemente eingesteckt.

Art.-Nr. 29330



## meba Torrolle

Art.-Nr. 39250  
Länge 25 x 20 cm  
Gewicht 3 kg



- ✗ fest verschraubt am Bauzaun
- ✗ nachträglicher Einbau ohne Kürzung des Zaunelements

## meba Torelemente

Art.-Nr. 29190  
Länge: 1,20 m  
Höhe: 2,00 m

Art.-Nr. 29200  
Länge: 1,20 m  
Höhe: 1,20 m



## meba Rollenfuß für Torelement

Art.-Nr. 39240

wird von unten in das Torelement eingesteckt und über einen Spreizkegel befestigt.



## meba Zaunroller Art.-Nr. 39260

- ✗ kein Schweres Heben mehr
- ✗ einfaches Verfahren der Zäune



## meba Torschloß für Bauzaun

- ✗ verschraubt am Bauzaun
- ✗ nachträglicher Einbau
- ✗ passend für meba Bauzaun- oder Torelemente



Art.-Nr. 29430

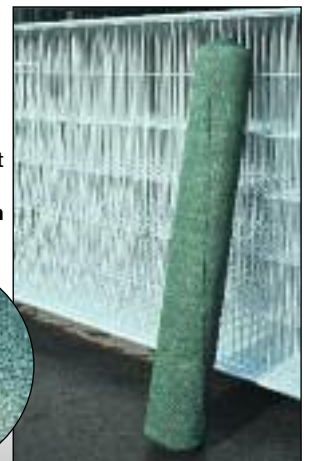
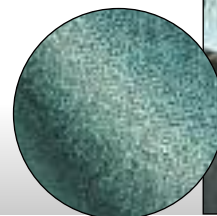
## meba Bauzaunnetz auf Rolle

Gewicht: 150 g/m<sup>2</sup>

50 m lang und 1,80 m hoch

- ✗ winddurchlässig
- ✗ mit UV Schutz
- ✗ besonders reißfest

Art.-Nr. 29510, grün





## **meba** Bauzaunnetz

mit je 1 Oese in der Ecke

UV beständiges Netz mit Aluminiumösen in den Ecken, passend für ein Bauzaunfeld 3,50 x 2,00 m, Gewicht: 150 g/m<sup>2</sup>

- ✗ winddurchlässig
- ✗ guter Sichtschutz

Art.-Nr. 29500  
weiß



Art.-Nr. 29520  
schwarz



Art.-Nr. 29530  
grün



Art.-Nr. 29540  
blau



## **meba** Sichtschutzplane

- ✗ Sichtschutz für Ihre Baustelle pro Bauzaunelement
- ✗ einfache Anbringung z.B. an Bauzäunen durch **meba** Kabelbinder

Art.-Nr. 61058 blau

Art.-Nr. 61059 weiß

Gewicht: 165 g/m<sup>2</sup>

### Achtung: Hohe Windlast!

Für die Standsicherheit der Mobilzäune bei Anbringung von Planen ist der Aufsteller verantwortlich!

## **meba** Kabelbinder

Die schnelle Verbindung.  
200 x 4,6 mm  
100 Stück verpackt

Art.-Nr. 61079



- ✗ schwer entflammbar, Klasse B1, gemäß EN 13501

Art.-Nr. 61159, weiß  
Gewicht: 160 g/m<sup>2</sup>

Länge 3,41 m  
Höhe 1,76 m

## **meba** Bauzaunständer

Auch ohne Befestigung im Boden ist eine windsichere Aufstellung von **meba** Bauzäunen möglich.

- ✗ windsichere Aufstellung
- ✗ sichere Absperrung
- ✗ freistehendes System

### Technische Daten:

Höhe 1,80 m  
Aufstandsfläche 0,85 m  
Gewicht 15 kg

Art.-Nr. 29480



## **meba** Aushebesicherung

Mit der **meba** Aushebesicherung können 2 Bauzaunelemente gleichzeitig am Bauzaunfuß gesichert werden. Ein Verschrauben ist nicht mehr notwendig!

Art.-Nr. 29341

Länge: 0,30 m  
Höhe: 0,19 m



## **meba** Wandhalter

Art.-Nr. 29339

Das Zaunelement lässt sich ohne Demontage der Wandhalter abnehmen.

Tiefe: 12 cm  
Höhe: 21 cm



## **Gelände-Fächerzaun**

Schwierige Geländesituationen (z.B. überstehende Bauzäune) verhindern das komplette Absperren und somit ist der Zutritt durch Unbefugte ein Leichtes. Oft kommt es in diesem Zusammenhang zu Unfällen oder Behinderungen im Straßenverkehrsbereich bzw. auf der Baustelle.



- ✗ vollständige Geländeabsicherung insbesondere bei Hanglagen oder Bodenunebenheiten
- ✗ jede Winkelausbildung zwischen 22,5° - 45° möglich




**Art.-Nr. 29490** verzinkt

Höhe: 1,83 m  
min. Breite: 0,98 m  
max. Breite: 1,57 m  
Gewicht 17 kg



## **Schiebetor für Mobilzaun**

Mittels eines Nachrüstsatzes lassen sich  Bauzäune Typ A und Typ B zu einem Schiebetor ausbauen. Gerade bei beengten Platzverhältnissen bietet sich diese Schiebetorlösung an.

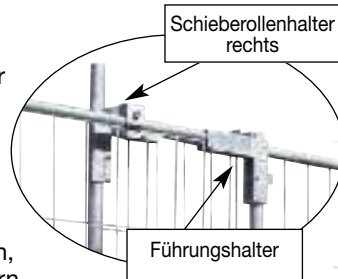
Die Schiebetore werden mit  Zaunelementen Länge 3,50 m oder 2,20 m hergestellt.

### **Nachrüstsatz einflügelig**

bestehend aus 1 Schieberollenhalter, 3 Führungshaltern, 1 Bockrollenhalter

**Art.-Nr. 29431** links öffnend

**Art.-Nr. 29438** rechts öffnend



### **Nachrüstsatz zweiflügelig**

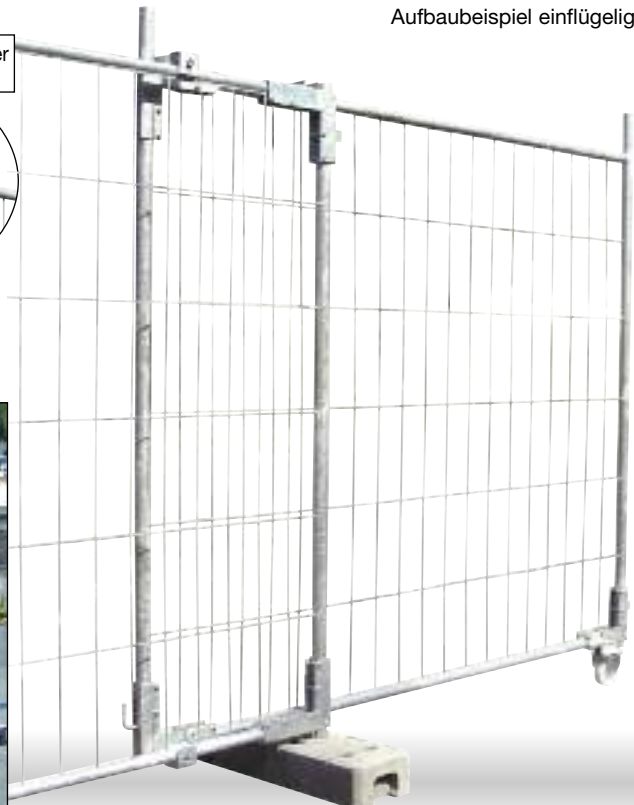
bestehend aus 2 Schieberollenhaltern, 6 Führungshaltern, 2 Bockrollenhaltern

**Art.-Nr. 29432**

Aufbaubeispiel zweiflügelig



Aufbaubeispiel einflügelig



## **Falttor für Bauzaun**

Zusatzbauteile im Bauzaunbereich ermöglichen es Ihnen großzügige Torlösungen zu erstellen. Besonders die Beweglichkeit der Elemente im „Ein-Mann-Betrieb“ ist hier hervorzuheben.



Die Aufstellung erfolgt über einen 2 teiligen Falttorständer mit Ballastierung von 3 Bauzaunfüßen.



Die Torriegel ermöglichen das Arretieren des Falttors.

Nach Anbringen des Fahrwerks sowie der Torrolle erhält man eine großzügige fahrbare Torlösung, die im Besonderen auch gut für größere Geländesituationen geeignet ist.

Die Falttoraussteifung sorgt für eine feste Verbindung zwischen Falttorfahrwerk und 2 Bauzaunelementen.

**Falttorständer, Standrohr**  
**Art.-Nr. 29560**, verzinkt  
Höhe 2,00 m

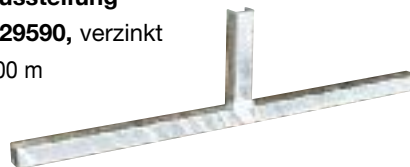


**Falttoraussteifung**  
**Art.-Nr. 29590**, verzinkt  
Länge 1,00 m

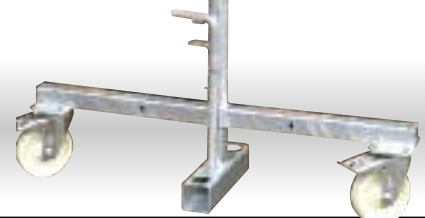
**Falttorständer, Bodenteil**  
**Art.-Nr. 29550**, verzinkt  
Standfläche 0,71 x 0,77 m



**Falttor-Fahrwerk**  
**Art.-Nr. 29570**, verzinkt  
Höhe 2,02 m

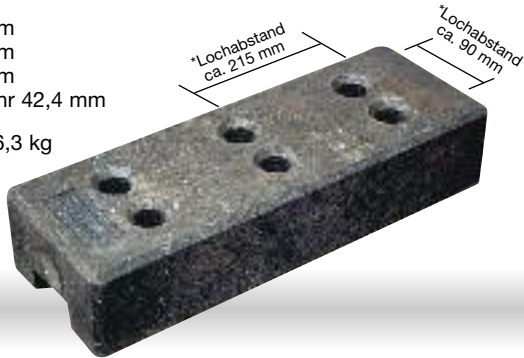


**Torriegel**  
für Torrolle (Art.-Nr. 39250)  
**Art.-Nr. 29580**, verzinkt  
Höhe 0,41 m



## müba Kunststofffuß mit 6 Löchern

Breite: 25 cm  
Länge: 69 cm  
Höhe: 14 cm  
Loch Ø für Rohr 42,4 mm  
Gewicht ca. 26,3 kg

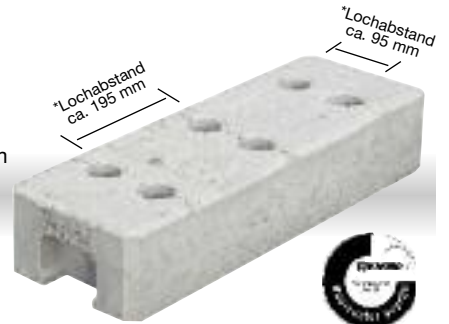


Art.-Nr. 29310

## müba Betonfuß mit 6 Löchern

**DER ALTBEWÄHRTE!**  
✗ mit Stahlbewehrung

Breite: 22 cm  
Länge: 62,5 cm  
Höhe: 11 cm  
Loch Ø für Rohr 42,4 mm  
Gewicht ca. 35,5 kg

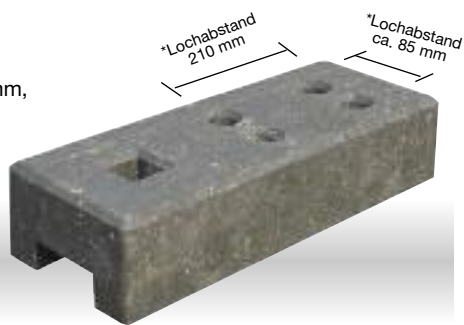


Art.-Nr. 29320

## müba Bauzaunfuß aus Kunststoff

**DER NEUE!**

Breite: 25 cm  
Länge: 69 cm  
Höhe: 14 cm  
Loch Ø für Rohr 42,4 mm,  
60 x 60 mm Vierkant  
Gewicht: 24,2 kg



Art.-Nr. 29315

## müba Mobilzaunständer

**DER BESONDERS HANDLICHE!**

- ✗ es können mehrere Mobilzaunständer per Hand transportiert werden
- ✗ geringes Ladegewicht
- ✗ hohe Standfestigkeit

Gewicht: 6,3 kg  
Art.-Nr. 29270



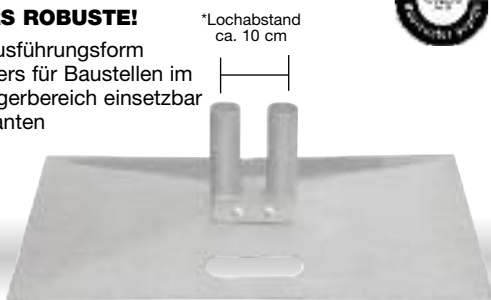
## müba Stahlfußplatte

**DIE BESONDERS ROBUSTE!**

- ✗ durch flache Ausführungsform besonders für Baustellen im Fußgängerbereich einsetzbar
- ✗ keine Stolperkanten

Breite: 50 cm  
Länge: 70 cm

Gewicht: 13,8 kg  
Art.-Nr. 29380

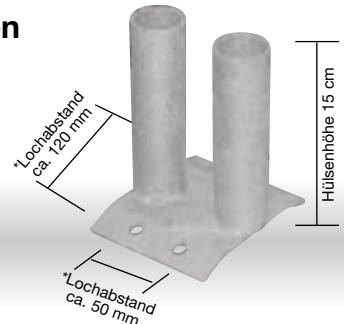


## müba Bodenplatte mit zwei Einsteckhülsen

- ✗ zum ortsfesten Aufbau geeignet

Loch Ø für Rohr 42,4 mm  
Befestigungslöcher Ø: 12 mm  
Gewicht: 1,7 kg

Art.-Nr. 29400



## müba TL-Fußplatte Art.-Nr. 19650

gemäß TL Aufstellvorrichtung 1997

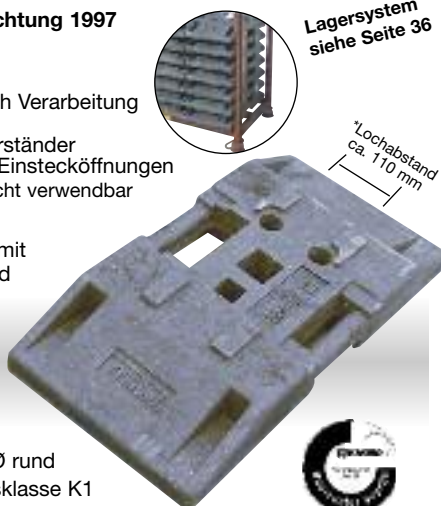
**DER UNIVERSELLE!**

- ✗ umweltschonend durch Verarbeitung von Kunststoffabfällen
- ✗ einsetzbar als Schilderstände durch entsprechende Einstecköffnungen für Sicherheitsbaken nicht verwendbar

aus Kunststoffrecycling, mit abgerundeten Kanten und 2 seitlichen Tragegriffen

Einstecköffnungen:  
60 x 60 mm Vierkant  
40 x 40 mm Vierkant

zwei Öffnungen 43 mm Ø rund  
Gewicht 28 kg, Gewichtsklasse K1



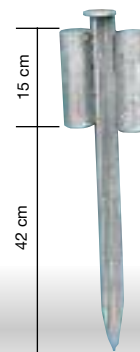
## müba Erdnagel

mit 2 Aufnahmhülsen

- ✗ zum ortsfesten Aufbau geeignet
- ✗ mit Wasserablauföchern

40er T-Profil  
Ø Hülse: 4,5 cm  
Ø Nagel: 5,5 cm  
Länge: 60 cm  
Gewicht: 2,8 kg

Art.-Nr. 29410



## müba Erdnagel

T 25x20 mm  
Ø Nagel: 3,2 cm  
Länge: 40 cm  
Gewicht: 0,7 kg

Art.-Nr. 29260

mit Sicherungshaken

40er T-Profil  
Ø Nagel: 5,5 cm  
Länge: 80 cm  
Gewicht: 2,9 kg

Art.-Nr. 29220



## müba Bauzaunzelt

schützt Ihr Personal und Material vor Witterungseinflüssen!  
Mit wenigen Handgriffen können Sie aus müba Bauzäunen und wenigen Zubehörteilen ein Bauzaunzelt erstellen!

Sie können das Bauzaunzelt beliebig im Raster von 3,50 m verlängern.

**Art.-Nr. 39450**

### Für 1 Bauzaunzelt 3,50 x 3,50 m mit einer Giebelseite geschlossen werden benötigt:

1 Dachgitter für Bauzaunzelt	<b>Art.-Nr. 39440</b>
1 Dach- und Seitenplane	<b>Art.-Nr. 39420</b>
1 Giebelplane	<b>Art.-Nr. 39430</b>
3 Mobilzäune für Bauzaunzelt	<b>Art.-Nr. 29375</b>
4 Betonfüße	<b>Art.-Nr. 29320</b>

### Für eine Verlängerung um 3,50 m werden benötigt:

**Art.-Nr. 39455**

1 Dachgitter für Bauzaunzelt	<b>Art.-Nr. 39440</b>
1 Dach- und Seitenplane	<b>Art.-Nr. 39420</b>
2 Mobilzäune für Bauzaunzelt	<b>Art.-Nr. 29375</b>
2 Betonfüße	<b>Art.-Nr. 29320</b>

### Technische Angaben:

Breite: 3,50 m / Länge: 3,50 m /  
verlängerbar im Raster von: 3,50 m /  
Seitenhöhe: 2,08 m / Firsthöhe: 2,35 m



Zelt kann mittels Rollen auch fahrbar gemacht werden.  
Rollenfuß **Art.-Nr. 39240**



Teilbare Rückwand

## müba Lagerzelt **Art.-Nr. 39456**

Der perfekte Unterstand um Material oder Lagerware vor Witterung zu schützen.

Das Lagerzelt wird mit wenigen Handgriffen aus müba Bauzäunen aufgestellt.

Es ist über Torelemente zugänglich und abschliessbar.

Das abgebildete Lagerzelt ist 3,50 m breit und 7,00 m lang, und kann beliebig im Raster von 3,50 verlängert oder verkürzt werden.

- ✗ Torelement, abschliessbar
- ✗ hervorragend geeignet als zusätzliches Lager im Außenbereich



Torhalter

### Für 1 Lagerzelt 3,50 x 7,00 m werden benötigt:

2 Dachgitter	<b>Art.-Nr. 39440</b>
2 Dach- und Seitenplanen	<b>Art.-Nr. 39420</b>
1 Giebelplane	<b>Art.-Nr. 39430</b>
5 Mobilzäune 3,50 m x 2,00 m	<b>Art.-Nr. 29375</b>
1 Mobilzaun 2,20 m x 2,00 m	<b>Art.-Nr. 29160</b>
1 Torelement	<b>Art.-Nr. 29190</b>
1 Torschloß	<b>Art.-Nr. 29430</b>
1 Torhalter für Lagerzelt, links	<b>Art.-Nr. 39451</b>
1 Torhalter für Lagerzelt, rechts	<b>Art.-Nr. 39452</b>
7 Betonfüße	<b>Art.-Nr. 29320</b>



## müba Holzbauszaun

Wenn Sie ihre Baustelle vor Einsicht oder Eindringen von Unbefugten schützen möchten, sind unsere Holzbauszäune für Sie die optimale Lösung. Gegenüber herkömmlichen Holzzäunen zeichnet sich unser System durch schnelle Montage und flexible Anwendung, z.B. Montage über Eck oder im Bogen, aus.

- ✗ Aufnahme von Wandelementen mit unterschiedlichen Höhen und Stärken
- ✗ Schutz vor Einsicht und Eindringen von Unbefugten
- ✗ von außen nicht demontierbar
- ✗ schnelle Montage
- ✗ flexibel einsetzbar, auch für Eck- und Bogenlösung

**Holzbauszaun (Element)**  
 Stärke 20 mm  
 Maße: 2,17 x 2,04 m  
 Gewicht: 65,00 kg  
**Art.-Nr. 29600**



**Übersteigschutz mit Adapter**  
 Höhe 80 cm  
 Gewicht: 1,60 kg  
**Art.-Nr. 29611**



**Y-Halter für Holzbauszaun**  
 Höhe 50 cm  
 Gewicht: 1,65 kg  
**Art.-Nr. 29612**



Holzbauszaun wurde vom Endkunden weiss gestrichen

Da müba Holzbauszäune durch Ihre Konstruktion von außen nicht demontierbar sind, ist das Eindringen von Unbefugten nicht möglich.

### Bitte fordern Sie die Aufbauanleitung an!

Der Beschlagsatz für Holzbauszaun wird an die vorhandenen müba Holzbauszaunelemente angebracht. Es können einflügelige oder doppelflügelige Varianten erstellt werden.

**Bauteile zur Erstellung eines Schiebetors für Holzbauszaun**  
 Beschlagsatz bestehend aus:  
 3 Torfahrwerken  
 2 Führungsschienen  
 2 Verschlusslaschen  
 1 Ausfahrversicherung

**Beschlagsatz, verzinkt**  
**Art.-Nr. 29614**  
 Gewicht 24,5 kg

Ein einfacher Beschlagsatz ermöglicht eine Durchgangsbreite von 1,85 m. Mit 2 Beschlagsätzen lässt sich ein doppelflügeliges Tor mit einer Durchgangsbreite von 3,70 m erstellen.



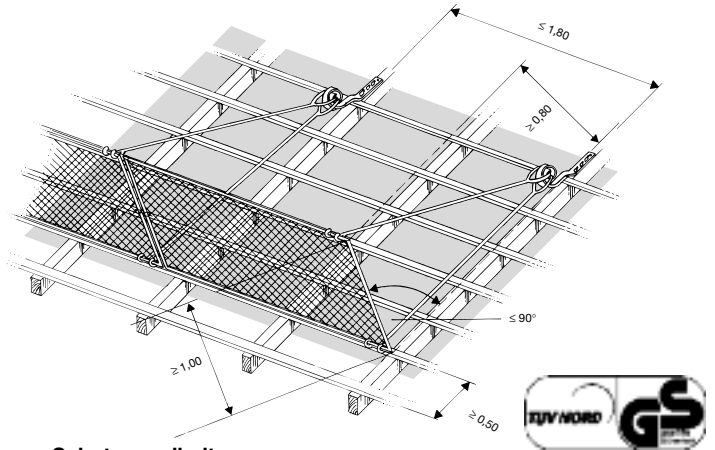
**Ständer für Holzbauszaun**  
 höhenverstellbar von 1,88 m bis 2,30 m  
 Wandelemente bis 4,3 cm Stärke einsetzbar  
 Gewicht: 17,00 kg  
**Art.-Nr. 29610**

**Eck-Ständer für Holzbauszaun**  
**Art.-Nr. 29613**



## müba Dachschutzwand

Die müba Dachschutzwand wird auf geneigten Dachflächen bis 60° zur Absturzicherung eingesetzt. Sie entspricht den Anforderungen der „Grundsätze für die Prüfung und Zertifizierung von Seitenschutzbauteilen, Randsicherungen und Dachschutzwänden“ (GS-BAU-21, April 2004) bis 40 m über dem Gelände.



**Schutzwandhalter**  
Art.-Nr. 12320



**Hakenschncke**  
Art.-Nr. 12340



**Hakenplatte**  
Art.-Nr. 12330



**Drahtschutzgitter**  
Art.-Nr. 12300  
Länge: 2,0 m,  
Höhe: 1,0 m,  
Gewicht: 19,5 kg

## müba Dachhaken

Der müba Dachhaken ist flexibel und sparrunabhängig montierbar durch Einhängen in Holzbohlen. Verwendbar an Dachziegel- und Dachpfannendächern.

**Dachhaken, gerade**  
gemäß DIN EN 517

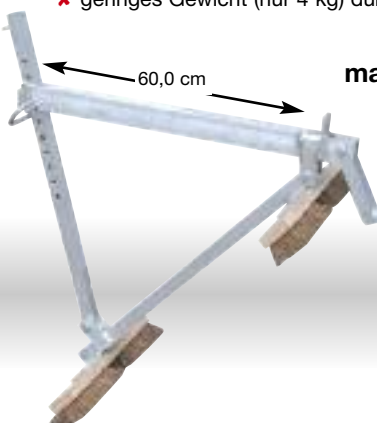
**Art.-Nr. 11257, verzinkt**  
Länge 490 mm



## müba Dachdeckerstuhl (Besengerüst)

Der müba Dachdeckerstuhl entspricht den Sicherheitsvorschriften der Bau-Berufsgenossenschaften. Gemäß den Vorschriften der Bau-Berufsgenossenschaft sind auf geneigten Dächern, mit mehr als 45° Dachneigung, besondere Arbeitsplätze zu schaffen und zwar unabhängig von den erforderlichen Absturzicherungen.

- ✗ Einsetzbar bei Dachneigungen von 30° - 60°
- ✗ geringes Gewicht (nur 4 kg) durch Aluminium-Konstruktion



**max. Belastung 1,5 kN!**

**Art.-Nr. 12290**



handlich zu transportieren



**Bitte beachten Sie die Aufbau- und Verwendungsanleitung!**

## meba **Ortgangsicherung, geprüft nach DIN EN 13374-A**

Bitte beachten Sie die Aufbau- und Verwendungsanleitung!

Art.-Nr. 12670  
aus Aluminium



Für Ihre und die Sicherheit Ihrer Mitarbeiter!

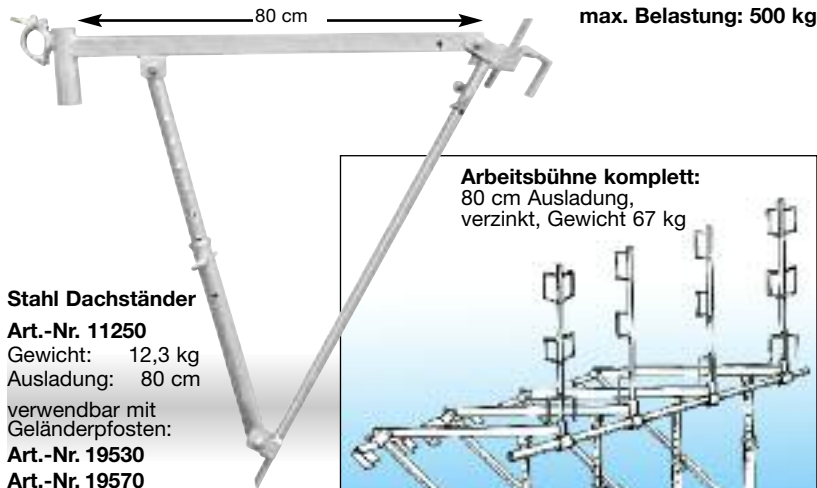


Die Ortgangsicherung wird am Giebel eingesetzt und dient der Absturzsicherung. Die meba Ortgangsicherung darf verwendet werden als Absturzsicherung im Sinne der DGUV-Vorschrift 38 „Bauarbeiten“ für Arbeiten an und auf Dächern bis zu 60° Neigung. Geprüft und zugelassen nach DIN EN 13374-A für Aufbauhöhen bis max. 40m über Gelände. Zum Einsatz kommen entweder Gerüstrohre oder Gitterträger.

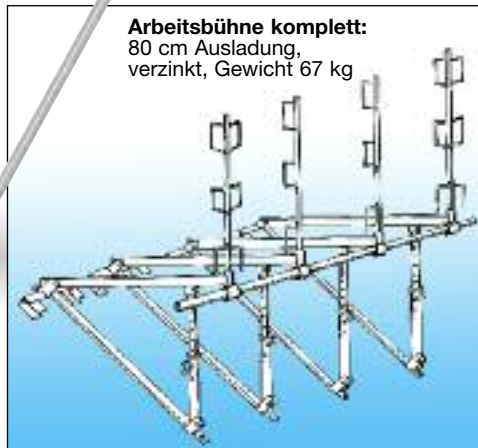


## meba **Dachständer für Arbeits- und Lastbühnen**

Der einstellbare meba Dachständer für Dachschrägen mit 30 bis 65 Grad Dachneigung, max. Belastung nach DIN 4420. Die als Montagehilfe dienenden Einhängegabeln des Dachständers sind für Lattungen bis 5 cm Stärke geeignet. Die praxisgerechte Befestigung mit Schrauben- und Nagelbohrungen garantiert eine sichere Befestigung.



**Stahl Dachständer**  
Art.-Nr. 11250  
Gewicht: 12,3 kg  
Ausladung: 80 cm  
verwendbar mit Geländerpfosten:  
Art.-Nr. 19530  
Art.-Nr. 19570



Bitte beachten Sie die Aufbau- und Verwendungsanleitung!

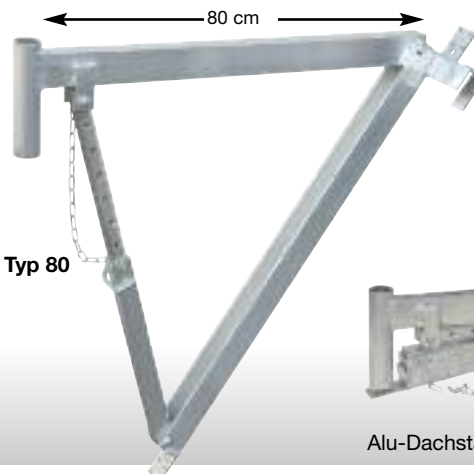
## meba **Alu-Dachständer für Arbeits- und Lastbühnen** max. Belastung: 600 kg

Die einstellbaren meba Dachständer sind für Dachschrägen von 30 bis 65 Grad Dachneigung einsetzbar. Die als Montagehilfe dienenden Einhängegabeln der Dachständer sind für Lattungen bis 5 cm Stärke geeignet. Die praxisgerechte Ausstattung mit Schrauben- und Nagelbohrungen garantiert eine sichere Befestigung. Das geringe Gewicht sichert eine leichte Handhabung.

Bitte beachten Sie die Aufbau- und Verwendungsanleitung!



**Alu- Dachständer Typ 68**  
Art.-Nr. 11251  
Gewicht: 4,7 kg  
Ausladung: 68 cm  
verwendbar mit Geländerpfosten:  
Art.-Nr. 19530  
Art.-Nr. 19570



**Alu- Dachständer Typ 80**  
Art.-Nr. 11252  
Gewicht: 5,8 kg  
Ausladung: 80 cm  
verwendbar mit Geländerpfosten:  
Art.-Nr. 19530  
Art.-Nr. 19570



Alu-Dachständer zusammengeklappt



# Alu-Dachkamingerüst



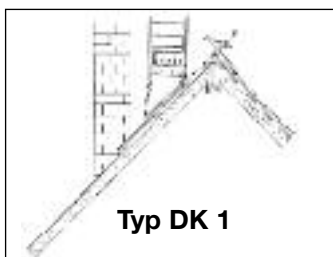
## müba Alu-Dachkamingerüst

### Ihr sicheres Arbeitsgerüst in luftiger Höhe!

Das müba Alu-Dachkamingerüst darf an Dächern mit Neigung zwischen 30° und 60° verwendet werden und ist mit 2,0 kN/m<sup>2</sup> auf einer Belagebene einsetzbar. Es ist ein freistehendes Arbeitsgerüst bestehend aus leichten Aluminium-Bauteilen. Arbeiten bis zu einer Höhe von 4 m können problemlos ausgeführt werden, da die Belagebenen im Abstand von 25 cm eingehangen werden können. Einige Systemteile sind mit müba Fahrgerüstsystemteilen baugleich. Sie können also durch Zukauf von Fahrgerüstteilen Ihr Dach-Kamingerüst zu einem Fahrgerüst ausbauen!



### Aufbaubeispiele Aluminium-Dachkamingerüst



Typ DK 1

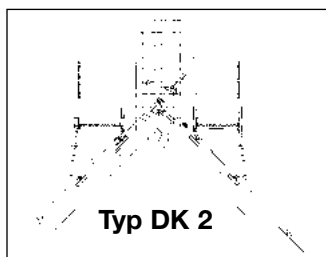
Art.-Nr. 46601

einseitig aufgebaut mit einer Arbeitsbühne bestehend aus:

- 4 Dachgerüstleitern 3,00 m
- 2 Leitersicherungen
- 2 Leiterrahmen 1,00 m
- 1 Geländerrahmen 2,50 m
- 12 Lagerhölzer
- 2 Dachgerüstkonsolen
- 1 Horizontalrahmen Typ F 2,50 m
- 1 Seitenschutz klappbar 3-teilig

Zusätzlich wird benötigt:

- 1 Dachgerüstleiter mit Firsteinhängung als Montageleiter



Typ DK 2

Art.-Nr. 46602

zweiseitig aufgebaut mit zwei Arbeitsbühnen bestehend aus:

- 4 Dachgerüstleitern 3,00 m
- 2 Leitersicherungen
- 4 Leiterrahmen 1,00 m
- 2 Geländerrahmen 2,50 m
- 16 Lagerhölzer
- 4 Dachgerüstkonsolen
- 2 Horizontalrahmen Typ F 2,50 m
- 2 Seitenschutz klappbar 3-teilig

Zusätzlich wird benötigt:

- 1 Dachgerüstleiter mit Firsteinhängung als Montageleiter

## müba Alu-Dachgerüstleiter mit Firsteinhängung

Art.-Nr. 46031

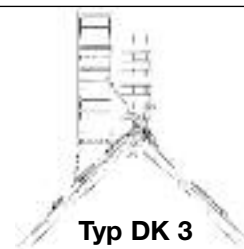
Die müba Alu-Dachgerüstleiter mit Firsteinhängung kann schnell als Aufstiegshilfe über den Dachfirst gelegt werden. Das Auflageholz an der Firsteinhängung ist beweglich gelagert und passt sich somit den unterschiedlichen Dachneigungen an!

Länge: 3,00 m  
Gewicht: 16 kg

(Holzunterlagen sind im Bereich der Dachgerüstleiter nicht im Lieferumfang enthalten)



Verlängerungen der Dachgerüstleiter um je 3 m, sind durch die Dachgerüstleiter Art.-Nr. 11200, oder um je 1,50 m, durch die Dachgerüstleiter Art.-Nr. 46038, möglich.



Typ DK 3

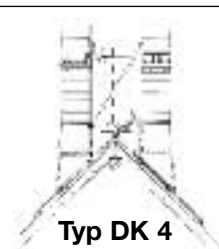
Art.-Nr. 46603

einseitig aufgebaut mit zwei Arbeitsbühnen bestehend aus:

- 4 Dachgerüstleitern 3,00 m
- 2 Leitersicherungen
- 2 Leiterrahmen 2,00 m
- 1 Horizontalrahmen Typ F
- 2 Rückenlehnen Typ F
- 1 Diagonalstrebe Typ F
- 2 Sicherungsrohre
- 12 Lagerhölzer
- 2 Dachgerüstkonsolen
- 2 Leiterrahmen 1,00 m
- 1 Durchgangsrahmen Typ F
- 1 Geländerrahmen
- 1 Seitenschutz klappbar 3-teilig
- 2 Drehkupplungen mit Flügelmutter

Zusätzlich wird benötigt:

- 1 Dachgerüstleiter mit Firsteinhängung als Montageleiter



Typ DK 4

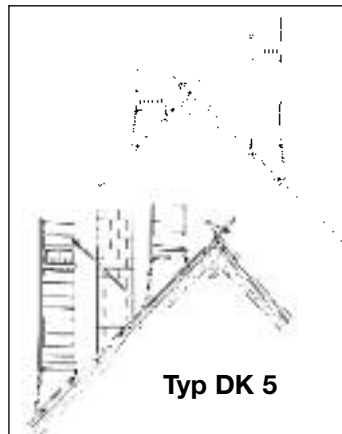
Art.-Nr. 46604

zweiseitig aufgebaut mit vier Arbeitsbühnen bestehend aus:

- 4 Dachgerüstleitern 3,00 m
- 2 Leitersicherungen
- 4 Leiterrahmen 2,00 m
- 2 Horizontalrahmen Typ F
- 4 Rückenlehnen Typ F
- 2 Diagonalstrebe Typ F
- 2 Sicherungsrohre
- 16 Lagerhölzer
- 4 Dachgerüstkonsolen
- 4 Leiterrahmen 1,00 m
- 2 Durchgangsrahmen Typ F
- 2 Geländerrahmen
- 2 Seitenschutz klappbar 3-teilig
- 4 Drehkupplungen mit Flügelmutter

Zusätzlich wird benötigt:

- 1 Dachgerüstleiter mit Firsteinhängung als Montageleiter



Typ DK 5

Art.-Nr. 46605

zweiseitig aufgebaut mit drei Arbeitsbühnen bestehend aus:

- 6 Dachgerüstleitern 3,00 m
- 2 Leitersicherungen
- 2 Leiterrahmen 2,00 m
- 2 Horizontalrahmen Typ F
- 2 Rückenlehnen Typ F
- 1 Diagonalstrebe Typ F
- 2 Sicherungsrohre
- 16 Lagerhölzer
- 4 Dachgerüstkonsolen
- 4 Leiterrahmen 1,00 m
- 1 Durchgangsrahmen Typ F
- 2 Geländerrahmen
- 2 Seitenschutz klappbar 3-teilig
- 2 Drehkupplungen mit Flügelmutter

Zusätzlich wird benötigt: 1 Dachgerüstleiter mit Firsteinhängung als Montageleiter

Folgende Teile aus dem müba Aluminium-Dachkamingerüst können in müba Aluminium-Fahrgerüsten eingesetzt werden:

Leiterrahmen 2,00 m • Leiterrahmen 1,00 m • Horizontalrahmen Typ F • Durchgangsrahmen Typ F • Rückenlehne Typ F • Diagonalstrebe Typ F • Geländerrahmen

## Konstruktionsmerkmale der müba Aluminium-Fahrgerüste

müba Fahrgerüste entsprechen den Anforderungen der EN 1004:2021. Für Sie bedeutet dies eine sichere Investition in die Zukunft.

Bei der Entwicklung unserer Aluminium Fahrgerüste Typ 70 und Typ 150 haben wir besonderen Wert auf praxisnahe Einsatzfähigkeit gelegt. Ob am Bau oder in der Industrie; für Ihre Anwendungsfälle steht Ihnen immer ein maßgerechter Fahrgerüsttyp zur Verfügung.

Ein besonderes Konstruktionsmerkmal der müba Fahrgerüsttypen ist die Austauschbarkeit aller Gerüstbauteile untereinander.

**Das bedeutet:** Ein Fahrgerüsttyp - z.B. Typ 70/2 können Sie zu einem späteren Zeitpunkt problemlos zu einem Fahrgerüst z.B. Typ 150/8 ausbauen. Wir garantieren Ihnen somit Wirtschaftlichkeit für die Zukunft.

- ✗ leichte Einzelteile
- ✗ robuste Ausführung
- ✗ vielseitig einsetzbar

} Kennzeichen der müba Aluminium-Fahrgerüste

## Weitere Konstruktionsmerkmale der müba Aluminium-Fahrgerüste:

### ✗ einfache und schnelle Montage ohne Werkzeug

Die Leiterrahmen werden einfach ineinandergesteckt. Die Diagonalen, die Rückenlehnen und die Durchgangsrahmen werden mit der Sicherheitsklau eingehangen.

### ✗ geringes Gewicht

durch leichte Aluminiumteile ist eine gute Handhabung gewährleistet. Der Transport kann vielfach mit einem PKW oder einem Anhänger durchgeführt werden.

### ✗ hohe Einsatzfähigkeit

für Arbeiten innen und außen, an der Wand oder an der Decke; wir gewährleisten Ihnen Sicherheit und Wirtschaftlichkeit.

In den Jahren hat sich müba zu einem der führenden Hersteller im Bereich Baugeräte und Baugerüste entwickelt. müba Qualitätsprodukte finden sich auf fast jeder Baustelle. Das breite Programm, der hohe Qualitätsstandard und der Service haben müba zum zuverlässigen Partner der Bauwirtschaft werden lassen. müba Aluminium Roll- und Fahrgerüste zeichnen sich wie alle Produkte der Marke müba durch die hohe Material- und Verarbeitungsqualität sowie eine perfekte Handhabung aus. Das geringe Gewicht und selbst einrastende Klauenverbindungen gewährleisten eine schnelle, unkomplizierte Montage ohne Werkzeug. Dies sowie unser Baukastensystem garantieren eine hohe Einsatzfähigkeit, lange Lebensdauer und Wirtschaftlichkeit.



müba Rollgerüste – geprüfte Sicherheit für Sie!



müba Fahrgerüste – geprüfte Sicherheit für Sie!



Entwickelt und gefertigt in Deutschland



Zertifizierte Qualität für höchste Ansprüche

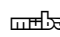


Höchste Variabilität und Wirtschaftlichkeit



Einfacher Transport sowie Auf- und Abbau

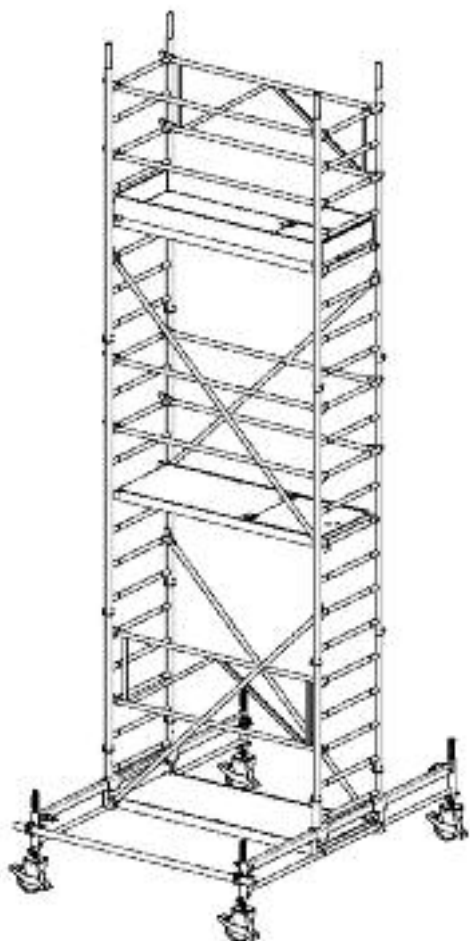
## Fahrgerüste Typ 70/180

 Fahrgerüste sind im Baukastensystem aufgebaut. Sie können jederzeit mit vorhandenen Bauteilen z.B. das Fahrgerüst Typ 70 zu einem Fahrgerüst Typ 150 erweitern. Hierdurch wird Ihre Lagerhaltung erheblich reduziert. Sie können für verschiedene Anwendungsfälle immer auf die Systemteile zurückgreifen.

- ✗ leicht, handlich, robust
- ✗ Arbeitsbühne 0,65 x 1,80 m
- ✗ leichte Montage durch einfaches Stecksystem
- ✗ max. Arbeitshöhe 12,65 m
- ✗ Belastung 2,0 kN/m<sup>2</sup>
- ✗ entsprechend der EN 1004:2021
- ✗ einfache schnelle Montage ohne Werkzeuge



**Bitte beachten Sie die Aufbau- und Verwendungsanleitung!**



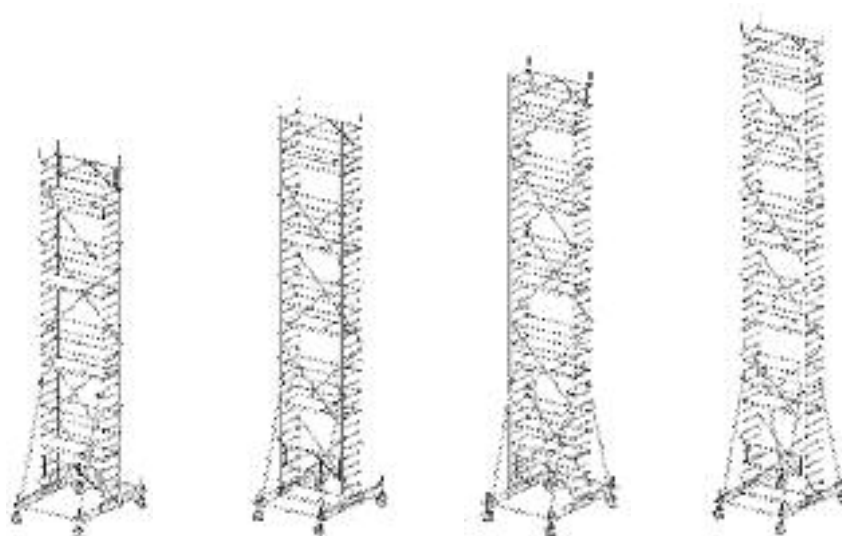
Alu-Fahrgerüst Typ	70/2-180S	70/3-180S	70/4-180S	70/5-180S	70/6-180S
Arbeitshöhe (m)	4,40	5,65	6,65	7,65	8,65
Gerüsthöhe (m)	3,30	4,65	5,75	6,65	7,75
Standhöhe (m)	2,40	3,65	4,65	5,65	6,65
Gewicht (kg)	100,00	195,00	219,00	233,00	262,00
Artikel-Nummer	47842	47843	47844	47845	47846



Arbeitshöhe

Gerüsthöhe

Standhöhe



Alu-Fahrgerüst Typ	70/7-180S	70/8-180S	70/9-180S	70/10-180S
Arbeitshöhe (m)	9,65	10,65	11,65	12,65
Gerüsthöhe (m)	8,95	9,75	10,95	11,75
Standhöhe (m)	7,65	8,65	9,65	10,65
Gewicht (kg)	293,00	317,00	348,00	371,00
Artikel-Nummer	47847	47848	47849	47850

**Bitte fordern Sie unsere Prospektunterlagen an!**

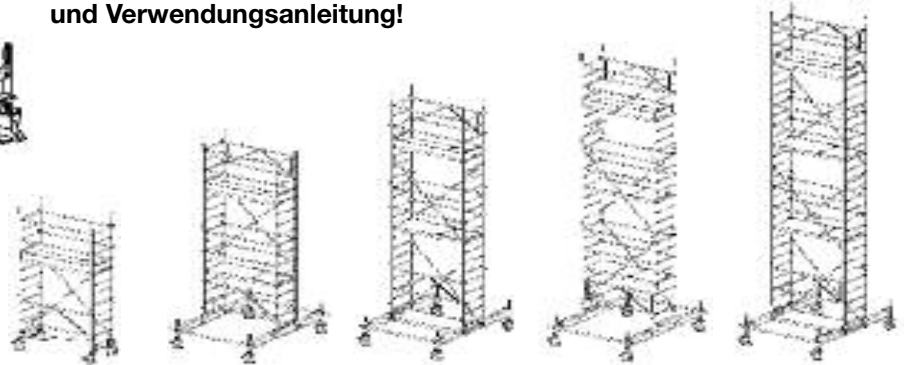
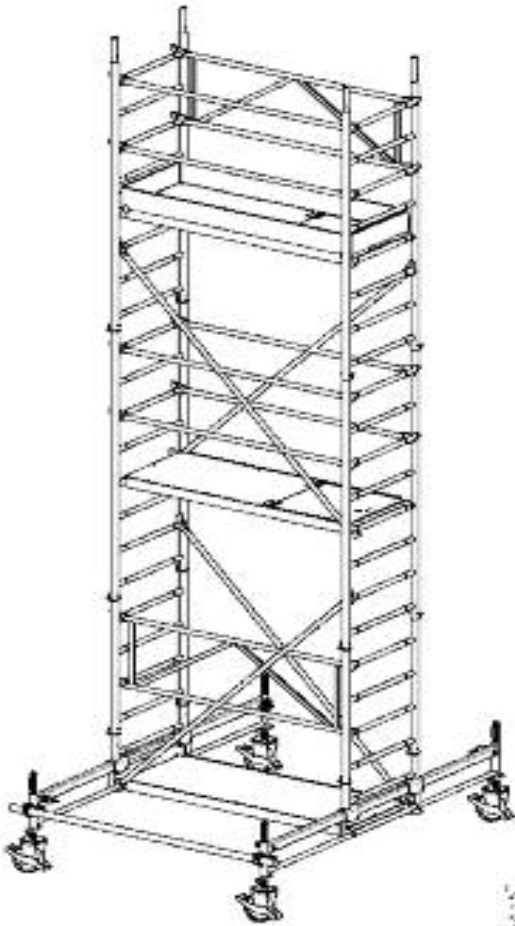
## meba Fahrgerüste Typ 70/250

meba Fahrgerüste sind im Baukastensystem aufgebaut. Sie können jederzeit mit vorhandenen Bauteilen z.B. das Fahrgerüst Typ 70 zu einem Fahrgerüst Typ 150 erweitern. Hierdurch wird Ihre Lagerhaltung erheblich reduziert. Sie können für verschiedene Anwendungsfälle immer auf die Systemteile zurückgreifen.

- ✗ leicht, handlich, robust
- ✗ Arbeitsbühne 0,65 x 2,50 m
- ✗ leichte Montage durch einfaches Stecksystem
- ✗ max. Arbeitshöhe 13,65 m
- ✗ Belastung 2,0 kN/m<sup>2</sup>
- ✗ entsprechend der EN 1004:2021
- ✗ einfache schnelle Montage ohne Werkzeuge



**Bitte beachten Sie die Aufbau- und Verwendungsanleitung!**



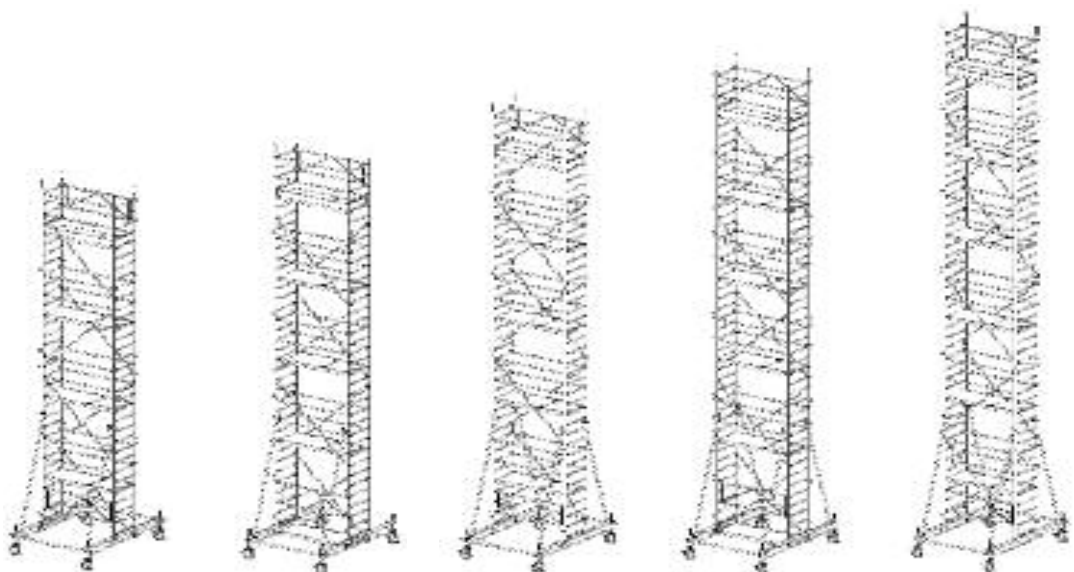
Alu-Fahrgerüst Typ	70/2-250S	70/3-250S	70/4-250S	70/5-250S	70/6-250S
Arbeitshöhe (m)	4,40	5,65	6,65	7,65	8,65
Gerüsthöhe (m)	3,30	4,65	5,75	6,65	7,75
Standhöhe (m)	2,40	3,65	4,65	5,65	6,65
Gewicht (kg)	119,00	228,00	256,00	284,00	313,00
Artikel-Nummer	46742	46743	46744	46745	46746



Arbeitshöhe

Gerüsthöhe

Standhöhe



Alu-Fahrgerüst Typ	70/7-250S	70/8-250S	70/9-250S	70/10-250S	70/11-250S
Arbeitshöhe (m)	9,65	10,65	11,65	12,65	13,65
Gerüsthöhe (m)	8,95	9,75	10,95	11,75	12,95
Standhöhe (m)	7,65	8,65	9,65	10,65	11,65
Gewicht (kg)	352,00	380,00	419,00	448,00	480,00
Artikel-Nummer	46747	46748	46749	46750	46751

**Bitte fordern Sie unsere Prospektunterlagen an!**



## ma Fahrgerüste Typ 150

Ein Gerüst für Arbeiten die mehr Standfläche benötigen.

Doppelte Böden → doppelter Platz.

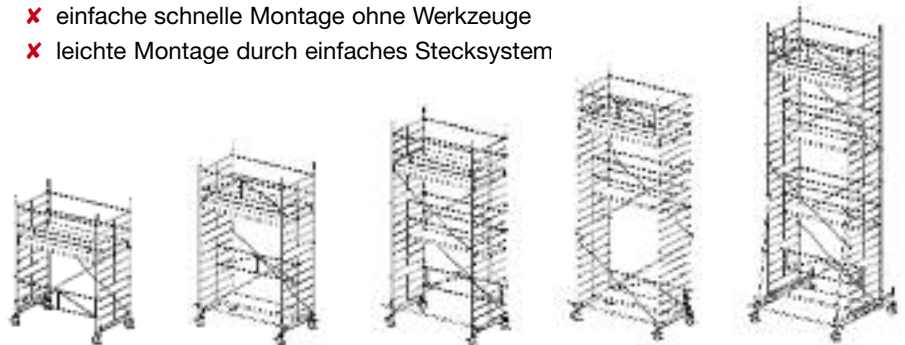
Bodenebenheiten können durch die leichtgängigen Spindelfüße ausgeglichen werden. Bis zu einer Arbeitshöhe von 7,40 m ist keine Basisverbreiterung notwendig, ab dieser Höhe wird dann das Gerüst standsicher auf Fahrbalken gesetzt. Aufsatzstücke auf dem Fahrbalken ermöglichen ein stufenloses Verschieben des Gerüsts. Wandseitig oder zur Mitte → ganz Ihrem Bedarf entsprechend.

Diagonalen, Rückengeländer, Alu-Horizontalrahmen, Alu-Durchgangsrahmen und Bordbretter sind auch im Fahrgerüst Typ 70 einsetzbar.

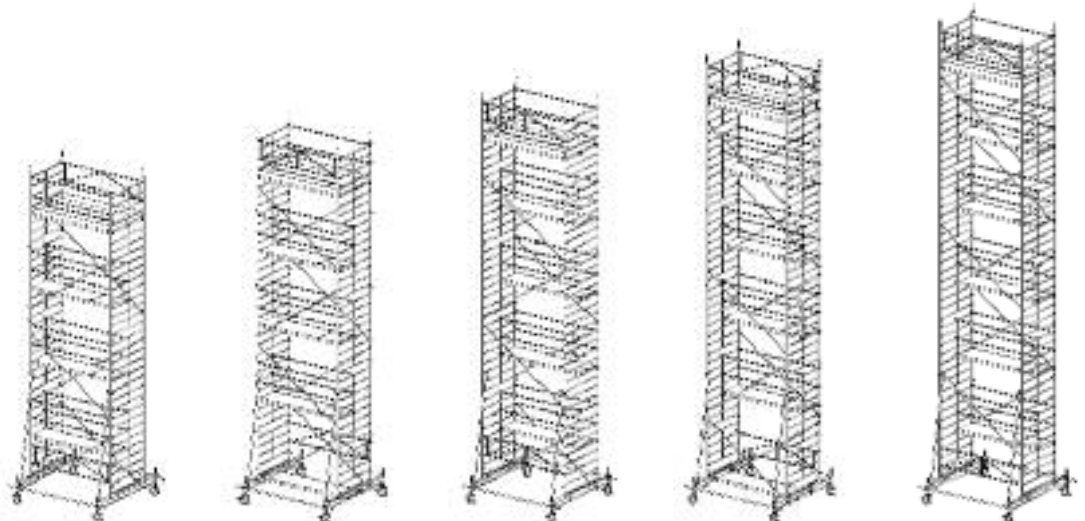
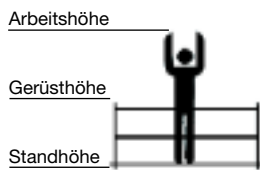


- ✗ leicht, handlich, robust
- ✗ Arbeitsbühne 1,30 x 2,50 m
- ✗ max. Arbeitshöhe 13,65 m
- ✗ Belastung 2,0 kN/m<sup>2</sup>
- ✗ entsprechend der EN 1004:2021
- ✗ einfache schnelle Montage ohne Werkzeuge
- ✗ leichte Montage durch einfaches Stecksystem

**Bitte beachten Sie die Aufbau- und Verwendungsanleitung!**



Alu-Fahrgerüst Typ	150/2S	150/3S	150/4S	150/5S	150/6S
Arbeitshöhe (m)	4,40	5,40	6,40	7,40	8,65
Gerüsthöhe (m)	3,30	4,30	5,30	6,30	7,75
Standhöhe (m)	2,40	3,40	4,40	5,40	6,65
Gewicht (kg)	156,00	197,00	227,00	262,00	390,00
Artikel-Nummer	41542	41543	41544	41545	41546



Alu-Fahrgerüst Typ	150/7S	150/8S	150/9S	150/10S	150/11S
Arbeitshöhe (m)	9,65	10,65	11,65	12,65	13,65
Gerüsthöhe (m)	8,95	9,75	10,95	11,75	12,95
Standhöhe (m)	7,65	8,65	9,65	10,65	11,65
Gewicht (kg)	422,00	454,00	487,00	519,00	551,00
Artikel-Nummer	41547	41548	41549	41550	41551

**Bitte fordern Sie unsere Prospektunterlagen an!**

## müba Aluminium-Rollgerüst Typ Boy 1 mit starrem Geländer, Länge 1,80 m Art.-Nr. 46050

Ein leichtes, handliches Fahrgerüst für geringe Höhe. Schnell aufzubauen, da nur der Belag und das Geländer eingehangen werden muss. Leicht zu transportieren (38 kg Eigengewicht). Alle Räder sind mit Feststellbremse ausgestattet. Die kurzen leichten Einzelteile passen in jedes Handwerker-Fahrzeug. Die Arbeitsbühne kann in die unteren 3 Sprossen eingehangen werden. Der Sprossenabstand erlaubt eine Höhenverstellung um jeweils 25 cm. Das aufgebaute Gerüst passt durch jede normale Türöffnung. Werkzeug und Material werden gleich mittransportiert.



### Technische Daten:

Gesamthöhe: .....1,80 m  
 max. Plattformhöhe: .....0,80 m  
 Arbeitshöhe bis: ..... 2,80 m  
 Plattformbreite: .....0,65 m  
 Gesamtbreite: .....0,79 m  
 Plattformlänge: .....1,80 m  
 Gewicht: ..... 38,00 kg  
 Belastung: .....2,00 kN/m<sup>2</sup>

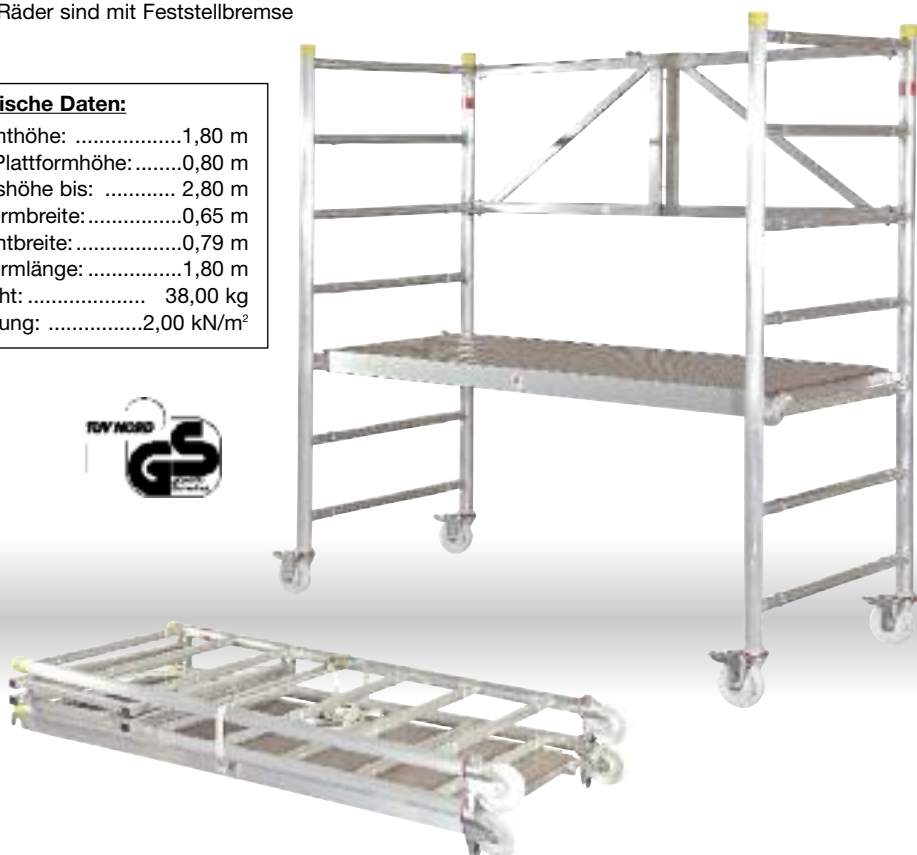


## müba Aluminium-Rollgerüst Typ Boy 2 mit klappbarem Geländer, Länge 1,80 m Art.-Nr. 46051

Ein kompaktes, handliches Zimmer-Fahrgerüst. Es besteht aus 2 Einzelteilen und ist platzsparend zu transportieren und einzulagern. Alle Räder sind mit Feststellbremse ausgestattet. Die Arbeitsbühne kann in die unteren 3 Sprossen eingehangen werden. Der Sprossenabstand erlaubt eine Höhenverstellung um jeweils 25 cm. Das aufgebaute Gerüst passt durch jede normale Türöffnung. Werkzeug und Material werden gleich mittransportiert.

### Technische Daten:

Gesamthöhe: .....1,80 m  
 max. Plattformhöhe: .....0,80 m  
 Arbeitshöhe bis: ..... 2,80 m  
 Plattformbreite: .....0,65 m  
 Gesamtbreite: .....0,79 m  
 Plattformlänge: .....1,80 m  
 Gewicht: ..... 38,00 kg  
 Belastung: .....2,00 kN/m<sup>2</sup>



**ma Rollgerüst Boy 2 mit Klappe** Art.-Nr. 46047  
**und Aufstockung** Art.-Nr. 46048

Mit wenigen Zusatzteilen für das Rollgerüst Typ Boy 2 entsteht ein vielseitiges Fahrgerüst mit einer Arbeitshöhe von 5,80 m **Fahrgerüst Boy 2 mit Klappe** Art.-Nr. 46047

**Aufstockung (nachrüstbar am Boy 2)** Art.-Nr. 46066

**Fahrgerüst Boy 2S mit Klappe und Aufstockung** Art.-Nr. 46064

**Technische Daten:**

Gesamthöhe: .....4,85 m  
 Plattformhöhe: .....3,85 m  
 Arbeitshöhe bis: .....5,85 m  
 Plattformbreite: .....0,65 m  
 Plattformlänge: .....1,80 m  
 Gesamtgewicht: .....112,0 kg  
 Belastung: ..... 2,0 kN/m<sup>2</sup>



ma Rollgerüste –  
geprüfte Sicherheit  
für Sie!



**1 Alu-Rollgerüst Typ Boy 2 mit Klappe** → → →

- + 2 Leiterrahmen 2,00 m
- + 2 Leiterrahmen 1,00 m
- + 1 Durchgangsrahmen
- + 4 Ausleger
- + 2 Diagonalen
- + 8 Rückenlehnen 1,80 m
- + 2 Stirnbordbretter
- + 2 Bordbretter
- + 8 Sicherungsbügel

**Aufstockung**

**= Alu-Rollgerüst Typ Boy 2S mit Klappe und Aufstockung** → → →



**ma Aluminium-Rollgerüst Typ Boy 3** Länge 2,50 m Art.-Nr. 46052

Ein leichtes, wendiges Fahrgerüst für Arbeiten innerhalb von Räumen. Es ist schnell aufzubauen, da die Einzelteile nur zusammengesteckt werden müssen. Durch Abnehmen der oberen Umwehrung kann das Rollgerüst problemlos durch Türöffnungen geschoben werden. Die Arbeitsplattform kann im Abstand von 25 cm in die Sprossen der Leiterrahmen eingehangen werden.



**Technische Daten:**

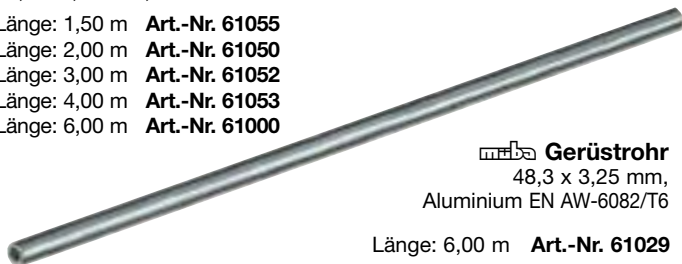
Gesamthöhe: .....2,80 m  
 max. Plattformhöhe: .....1,80 m  
 Arbeitshöhe bis: ..... 3,80 m  
 Plattformbreite: .....0,65 m  
 Gesamtbreite: .....0,79 m  
 Plattformlänge: .....2,50 m  
 Gewicht: ..... 78,00 kg  
 Belastung: .....1,50 kN/m<sup>2</sup>



## müba Gerüstrohr

48,3 x 4,05 mm, verzinkt nach DIN 2441

- Länge: 1,50 m **Art.-Nr. 61055**
- Länge: 2,00 m **Art.-Nr. 61050**
- Länge: 3,00 m **Art.-Nr. 61052**
- Länge: 4,00 m **Art.-Nr. 61053**
- Länge: 6,00 m **Art.-Nr. 61000**



müba Gerüstrohr  
48,3 x 3,25 mm,  
Aluminium EN AW-6082/T6

Länge: 6,00 m **Art.-Nr. 61029**

## müba Ratschenschlüssel

umschaltbar, mit Aluminiumgriff und Chromvanadiumkopf



für SW 19 + 22 **Art.-Nr. 61105**

## müba Rohrverbinder

Rohrverbinder, verzinkt  
**Art.-Nr. 61007**



## müba Wandverankerungsrohr

mit Haken, verzinkt

- Art.-Nr. 61013** 0,60 m lang
- Art.-Nr. 61014** 1,00 m lang
- Art.-Nr. 61015** 1,50 m lang
- Art.-Nr. 61033** 1,80 m lang
- Art.-Nr. 61108** 2,50 m lang
- Art.-Nr. 61107** 3,50 m lang



## müba Geländerholm

verzinkt, mit Rundloch 22 mm Ø

- Art.-Nr. 61135** 0,70 m lang
- Art.-Nr. 61136** 1,25 m lang
- Art.-Nr. 61137** 2,00 m lang

- Art.-Nr. 61016** 2,50 m lang
  - Art.-Nr. 61017** 3,00 m lang
- Maße:** Mitte Loch - Mitte Loch



## müba Kupplungen

mit Prüfzeichen, verzinkt  
mit Bundmutter  
Schlüsselweite 22 mm

**Art.-Nr. 61003**, Drehkupplung



**Art.-Nr. 61002**, Normkupplung



**Art.-Nr. 61004**, Zugkupplung



**Art.-Nr. 61047**  
Schraubkupplung  
mit Kippstift



## müba Bundmuttern M 14

Schlüsselweite 22 mm **Art.-Nr. 61031**



## müba Hammerkopfschraube

verzinkt, M 14 x 63  
**Art.-Nr. 61030**



## müba Fußspindel

verzinkt, 38 mm Ø

- Art.-Nr. 61010** Gesamtlänge 350 mm
- Art.-Nr. 61011** Gesamtlänge 500 mm
- Art.-Nr. 61035** Gesamtlänge 800 mm



## müba Gewindefußplatte

schwenkbar,  
verzinkt, 38 mm Ø,  
Gesamtlänge: 520 mm, Verstellbereich: 285 mm  
Tragfähigkeit 25 kN  
(zusätzliche Geräteaussteifung am Fußpunkt in  
Längsrichtung erforderlich)

**Art.-Nr. 61100**



## müba Rollenfuß mit Spindel

und Bremse, 38 mm Ø.  
Verstellbereich 330 mm

**Art.-Nr. 61048** Tragfähigkeit 10 kN



## müba Rollenfuß

mit Bremse, Tragfähigkeit 3 kN

**Art.-Nr. 61012**



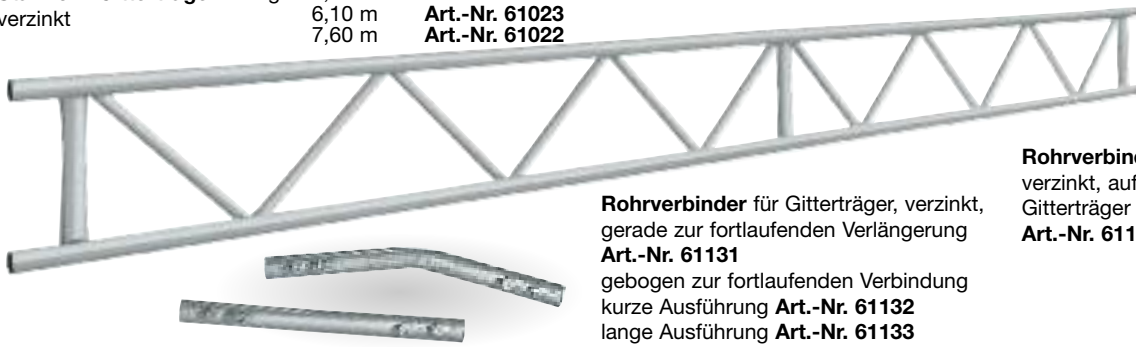


## meba Systemfreie Gitterträger Bauhöhe 450 mm

**Stahlrohr-Gitterträger** Länge: 5,10 m  
verzinkt 6,10 m  
7,60 m

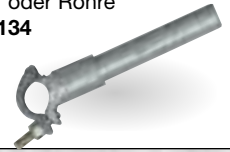
Art.-Nr. 61024  
Art.-Nr. 61023  
Art.-Nr. 61022

**Alu Gitterträger**  
Länge:  
3,10 m Art.-Nr. 61123  
4,10 m Art.-Nr. 61124  
5,10 m Art.-Nr. 61125  
6,10 m Art.-Nr. 61126



**Rohrverbinder** für Gitterträger, verzinkt, gerade zur fortlaufenden Verlängerung Art.-Nr. 61131  
gebogen zur fortlaufenden Verbindung kurze Ausführung Art.-Nr. 61132  
lange Ausführung Art.-Nr. 61133

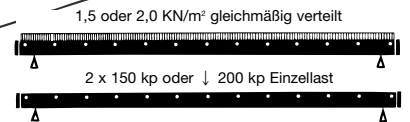
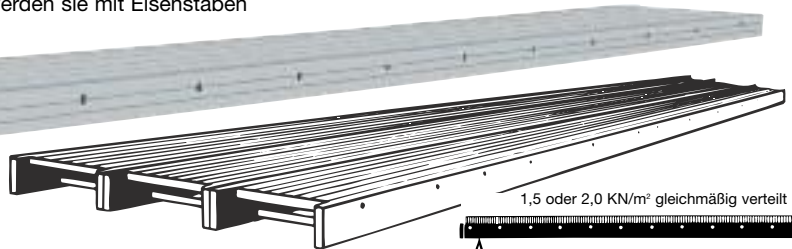
**Rohrverbinder** mit Halbkupplung, verzinkt, aufschraubbar auf Gitterträger oder Rohre Art.-Nr. 61134



## meba Aluminium-Laufstege

Nach DIN 4420 für alle Unterhaltungsarbeiten der Belastungsgruppe II. Auf tragfähige und kipp sichere Auflage ist zu achten! Liegen mehrere Stege nebeneinander, so werden sie mit Eisenstäben zum gemeinsamen Tragen gebracht.

Länge (m)	Breite (m)	Höhe (m)	Art.-Nr.	Lastklasse
4,20	0,60	0,09	61080	3
5,20	0,60	0,09	61081	3
6,20	0,60	0,11	61082	3



### meba Geländerhalter für Alu-Laufstege

zum Aufstecken von Geländerpfosten. Dies ermöglicht eine problemlose Montage für den Seitenschutz, 3-teilig für 1 Alu-Laufsteg (0,60 m) Art.-Nr. 61085  
für 2 Alu-Laufstege (1,20 m) Art.-Nr. 61086



### meba Gegenstück

zur Anbringung eines zweiten Geländerpfostens Art.-Nr. 61091



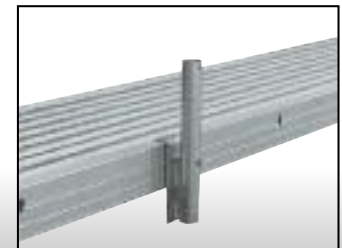
### meba Kippsicherung für Alu-Laufstege

verzinkt, Kupplung mit Bundmutter SW 22, zur Sicherung von Alu-Laufstegen gegen seitliches Kippen Art.-Nr. 61087



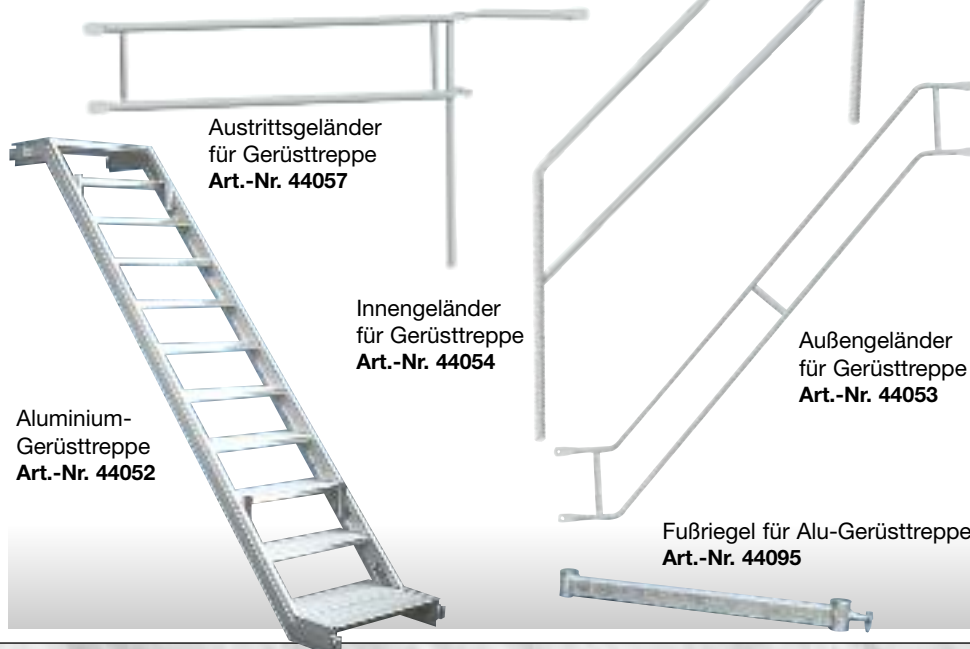
### Geländerpfosten zum Geländerhalter

Höhe: 1,00 m Art.-Nr. 61036



## meba Aluminium-Gerüsttreppe

Besonders geeignet bei starker Gerüstbegehung und beim Transport geringer Materialien in die oberste Gerüst-Etage. (nur in Verbindung mit dem FIX 70 Gerüstsystem aufzubauen)



Austrittsgeländer für Gerüsttreppe Art.-Nr. 44057

Innengeländer für Gerüsttreppe Art.-Nr. 44054

Außengeländer für Gerüsttreppe Art.-Nr. 44053

Aluminium-Gerüsttreppe Art.-Nr. 44052

Fußriegel für Alu-Gerüsttreppe Art.-Nr. 44095



## meba Aufzugskonsole und Rolle für Aufzugskonsole



Rolle für Aufzugskonsole, 190 mm Ø  
**Art.-Nr. 61061**  
**Tragfähigkeit 200 kg**

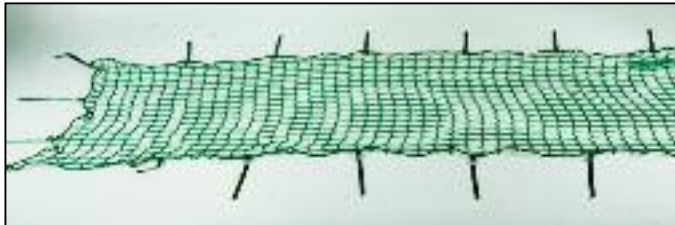
Aufzugskonsole schwenkbar  
 Ausladung 0,90 m  
**Art.-Nr. 61060**  
**Tragfähigkeit 200 kg**



Seil für Aufzugskonsole  
 16 mm Ø, 25 m lang  
**Art.-Nr. 25060**

## meba Seitenschutznetz

aus Polypropylen ca. 5 mm stark, Maschenweite 100 mm, mit angekettem Randseil, komplett mit Gurtschnellverschlüssen im Abstand von ca. 70 cm fest am Netz angebracht. Geprüft nach DGUV Regel 101-011 (Einsatz von Schutznetzen), Prüfungsgrundlage ist die DIN EN 1263-1.



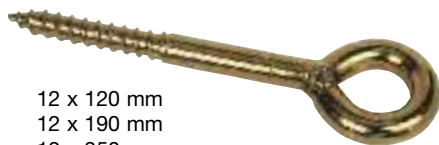
Höhe 2,00 m  
 Länge 10 m  
**Art.-Nr. 61072**  
 Höhe 2,00 m  
 Länge 5 m  
**Art.-Nr. 61074**  
 Höhe 1,50 m  
 Länge 10 m  
**Art.-Nr. 61073**

## meba Kabelbinder

Die schnelle Verbindung.  
 200 x 4,6 mm  
 100 Stück verpackt  
**Art.-Nr. 61079**



## meba Ringschraube



**Art.-Nr. 61062** 12 x 120 mm  
**Art.-Nr. 61076** 12 x 190 mm  
**Art.-Nr. 61092** 12 x 350 mm

## meba Einlageblätter

für Gerüstschildtasche

**Art.-Nr. 61109**



## meba Schutzgitter verzinkt

Höhe 1,00 m

**Art.-Nr. 61019** Länge 2,50 m  
**Art.-Nr. 61090** Länge 3,00 m



## meba Gerüstschutznetz

Das vielseitig einsetzbare Gerüstschutznetz ist extrem reißfest und besonders leicht im Gewicht. Optimale Luftzirkulation.

### Größen:

Gesamtbreite: 2,57 m

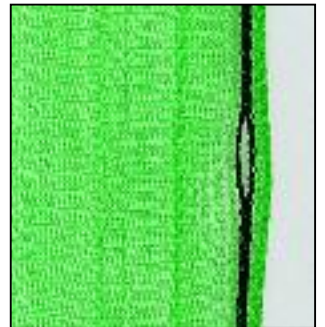
Länge:

10,0 m (25,7 m<sup>2</sup>) **Art.-Nr. 61064**  
 20,0 m (51,4 m<sup>2</sup>) **Art.-Nr. 61075**

Gesamtbreite: 3,07 m

Länge:

10,0 m (30,7 m<sup>2</sup>) **Art.-Nr. 61112**  
 20,0 m (61,4 m<sup>2</sup>) **Art.-Nr. 61113**



Material: Polyäthylen  
 Reißfestigkeit: ca. 210 N / 5 cm  
 Gewicht: ca. 50 g/m<sup>2</sup>

Faden: ca. 0,3 mm  
 Maschenweite: ca. 1,8 x 1,8 mm

## meba Gerüstschutzplane

Die professionelle Gerüstschutzplane mit dem bewährten Lochsystem Ratio - Plan (DBGM), fertig vorgestanzt und perforiert. Schnelles und problemloses Öffnen der Stanzlöcher ohne Hilfsmittel.

### Größen:

Gesamtbreite: 2,70 m  
 Rasterbreite: 2,50 m

Länge:

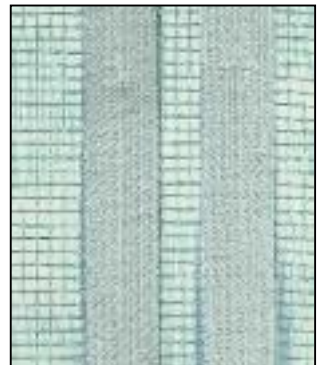
10,0 m (27 m<sup>2</sup>) **Art.-Nr. 61066**  
 20,0 m (54 m<sup>2</sup>) **Art.-Nr. 61067**

Gesamtbreite: 3,20 m  
 Rasterbreite: 3,00 m

Länge:

10,0 m (32 m<sup>2</sup>) **Art.-Nr. 61110**  
 20,0 m (64 m<sup>2</sup>) **Art.-Nr. 61111**

Gitterverstärkte PE Folie 4 seitig  
 randverstärkt UV-stabilisiert  
 Reißfestigkeit: ca. 515 N / 5 cm  
 Gewicht: ca. 170 g/m<sup>2</sup>



## meba Abdeckkappe

für Spreizdübel  
**Art.-Nr. 61094**



## meba Spreizdübel

aus Kunststoff für Ringschraube

**Art.-Nr. 61063** 70 mm  
**Art.-Nr. 61077** 135 mm  
**Art.-Nr. 61093** 190 mm



## meba Gerüstschildtasche

**Art.-Nr. 61018**



## **Rahmengerüst Fix 70**

Ein Gerüst, das Ihren Baustellenerfordernissen optimal und kostengünstig angepasst ist. Zur Erstellung werden nur wenige Grundelemente benötigt. Steckverbindungen gewährleisten eine einfache, schnelle Montage. Zubehörteile erleichtern das Einrüsten auch schwieriger Bauobjekte. Das Rahmengerüst Fix 70 entspricht der Gerüstgruppe/ Lastklasse 3 und ist mit 200 kg/m<sup>2</sup> belastbar.

**Lastklasse 3**

**Zulassungs-Nr. Z-8.1-182, Stahl**

**Zulassungs-Nr. Z-8.1-944, Aluminium**

Rahmengerüst Fix 70 aus Stahl oder Aluminium

Gerüstgruppe/ Lastklasse 3

Breite 0,70 m

Feldlänge 0,70 m, 1,25 m, 2,00 m, 2,50 m oder 3,00 m



**Gerüsttreppen  
sind vielfach als  
Gerüstaufgang  
vorgeschrieben!**



**Bitte fordern Sie unsere Gerüstunterlagen an.**

## **Rahmengerüst Fix 120**

Mit einer Systembreite von 1,20 m und einer zugelassenen Bühnenlast von 450 kg/m<sup>2</sup> (Gerüstgruppe/ Lastklasse 5) ist das Rahmengerüst einmalig auf dem deutschen Markt. Viele Anwender haben diesen Systemvorteil in der Praxis schätzen gelernt.

Ob als Maurer-, Fassaden-, Schutz- oder Fanggerüst; mit dem Rahmengerüst haben Sie immer das richtige Gerüstsystem zur Hand. Durchdachte Zusatzteile ermöglichen ein problemloses Einrüsten Ihrer Baustellen.

**Lastklasse 5**

**Zulassungs-Nr. Z-8.1-21**



Rahmengerüst FIX 120

Gerüstgruppe/ Lastklasse 5

Breite 1,20 m

Feldlänge 1,25 m, 2,00 m, oder 2,50 m



**Bitte fordern Sie unsere Gerüstunterlagen an.**

# Reden wir doch einfach darüber

**Let's talk!**

**Parlons-en tout simplement!**

Bitte zögern Sie nicht das müba-Team zu kontaktieren. Telefonieren Sie mit Ihrem persönlichen Ansprechpartner, senden Sie eine E-Mail an [service@mueba.de](mailto:service@mueba.de) oder besuchen Sie unsere Webseite [www.mueba.de](http://www.mueba.de). Wir stehen Ihnen gern beratend zur Seite!

Please do not hesitate to contact the müba team. Call your personal contact, send an e-mail to [service@mueba.de](mailto:service@mueba.de) or visit our website [www.mueba.de](http://www.mueba.de). We will gladly support you!

S'il vous plaît, n'hésitez pas de contacter l'équipe müba. Pour plus de renseignements, envoyez un email à [service@mueba.de](mailto:service@mueba.de), appelez votre interlocuteur personnel ou visitez notre site web [www.mueba.de](http://www.mueba.de). Nous sommes heureux de pouvoir vous soutenir!



Technische Änderungen vorbehalten 01/ 23

Ihr lagerführender Fachhändler:

