

# Kabelbrücke

Mit der müba Kabelbrücke führen Sie Ihre Kabel oder Versorgungsleitungen sicher über die Straße. Zum Aufbau werden nur 2 Personen benötigt. Das Kabel wird auf einer Höhe von 1,20 m auf den Gitterträger und die Kabelführung gelegt und dann mittels Handkurbel hochgedreht und fixiert. Die Ballastierung erfolgt mit müba Betonsteinen. Die Durchfahrtshöhe beträgt 5,10 m und die Durchfahrtsbreite 7,50 m (KB 7,5 oder bis 11,5 m (KB 11,5)). Zum Transport lassen sich die Masten aus der Halterung leicht herausnehmen.



Die Unfallverhütungsvorschriften sind zu beachten  
Fordern Sie die Aufbau- und Verwendungsanleitung an

# Kabelbrücke

## Kabelbrücke

in Standardausführung  
bestehend aus 2 Masten  
und 2 Alu-Gitterträgern 4,10 m

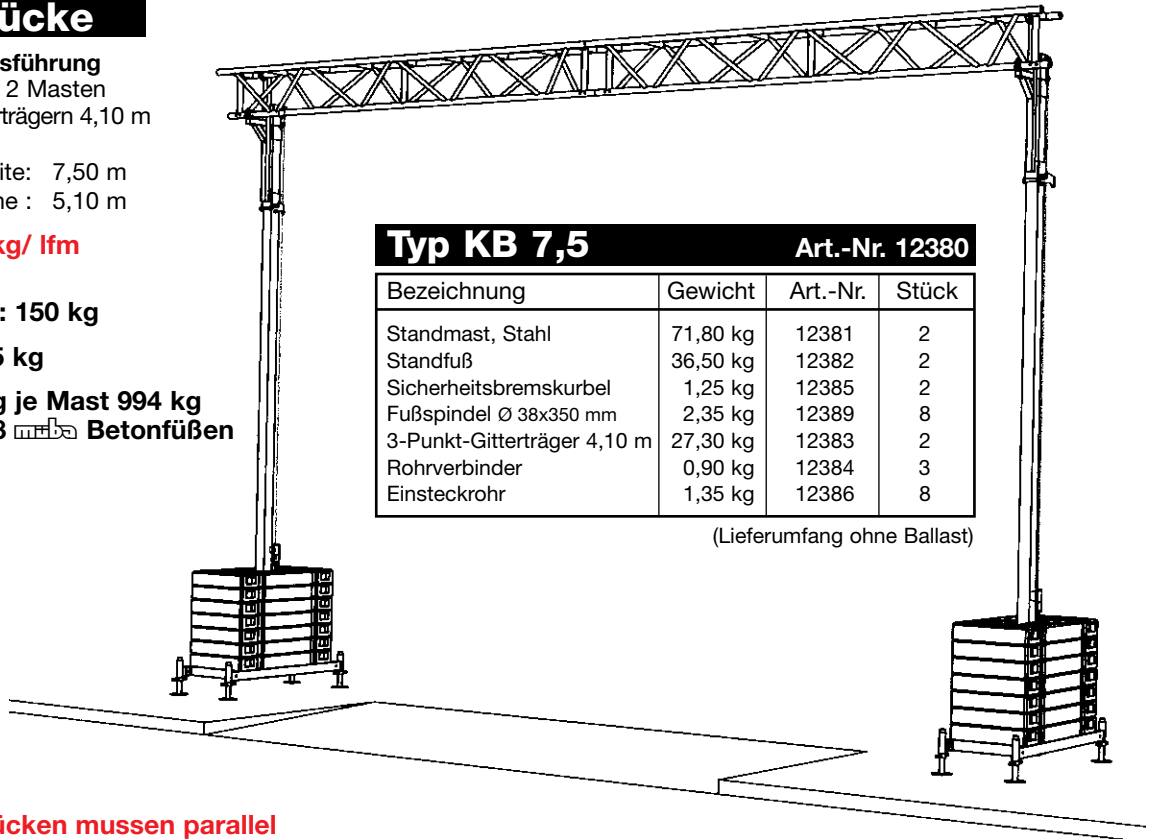
Durchfahrtsbreite: 7,50 m  
Durchfahrtshöhe: 5,10 m

**Nutzlast 20 kg/ lfm**

**Streckenlast: 150 kg**

**Gewicht: 305 kg**

**Ballastierung je Mast 994 kg  
entspricht 28  Betonfüßen**



### Typ KB 7,5

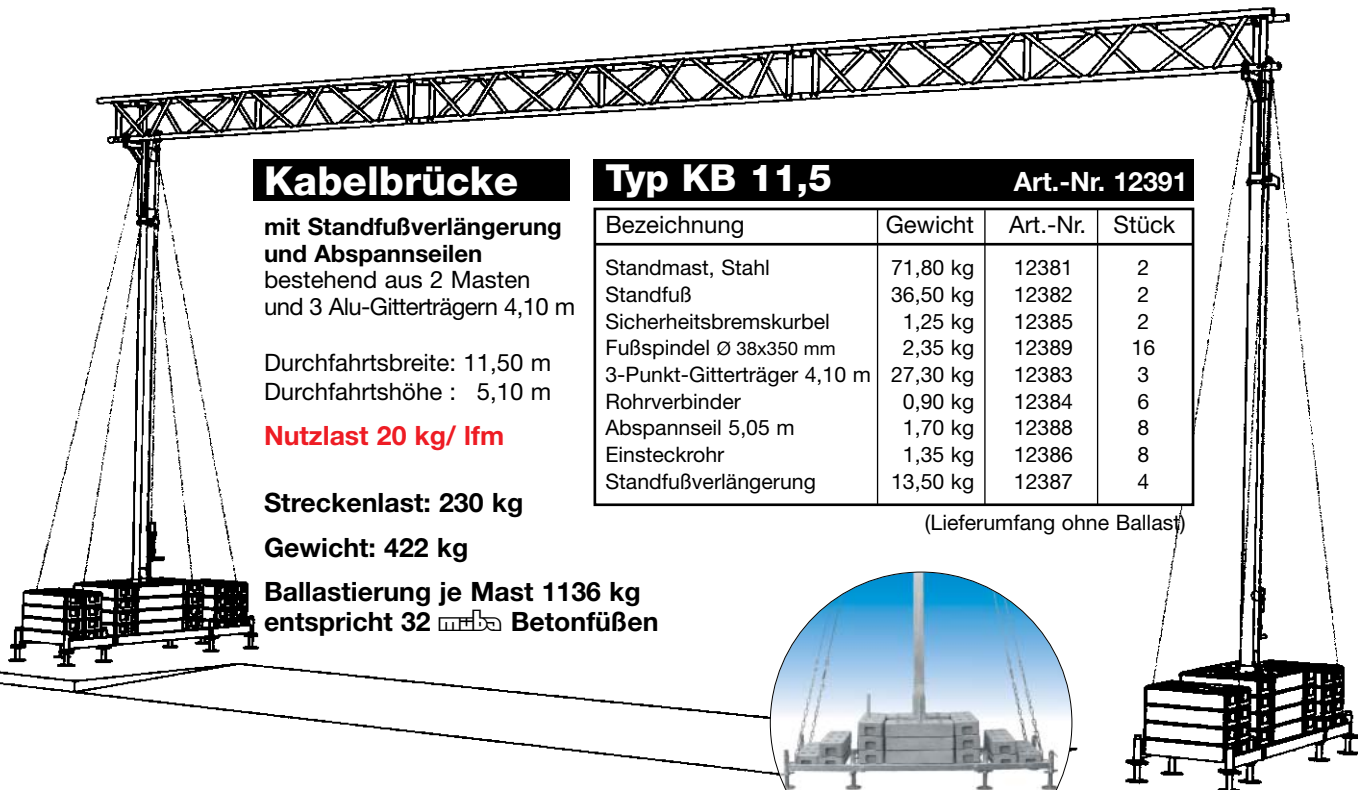
Art.-Nr. 12380

Bezeichnung	Gewicht	Art.-Nr.	Stück
Standmast, Stahl	71,80 kg	12381	2
Standfuß	36,50 kg	12382	2
Sicherheitsbremskurbel	1,25 kg	12385	2
Fußspindel Ø 38x350 mm	2,35 kg	12389	8
3-Punkt-Gitterträger 4,10 m	27,30 kg	12383	2
Rohrverbinder	0,90 kg	12384	3
Einsteckrohr	1,35 kg	12386	8

(Lieferumfang ohne Ballast)

**Die Kabelbrücken müssen parallel  
angehoben oder abgesenkt werden.**

**Die Masten müssen ballastiert werden.**



## Kabelbrücke

mit Standfußverlängerung  
und Abspannseilen  
bestehend aus 2 Masten  
und 3 Alu-Gitterträgern 4,10 m

Durchfahrtsbreite: 11,50 m  
Durchfahrtshöhe: 5,10 m

**Nutzlast 20 kg/ lfm**

**Streckenlast: 230 kg**

**Gewicht: 422 kg**

**Ballastierung je Mast 1136 kg  
entspricht 32  Betonfüßen**

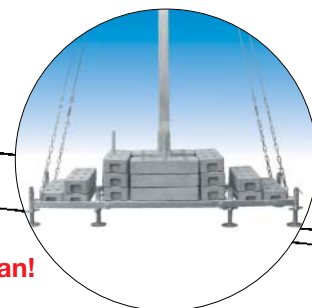
### Typ KB 11,5

Art.-Nr. 12391

Bezeichnung	Gewicht	Art.-Nr.	Stück
Standmast, Stahl	71,80 kg	12381	2
Standfuß	36,50 kg	12382	2
Sicherheitsbremskurbel	1,25 kg	12385	2
Fußspindel Ø 38x350 mm	2,35 kg	12389	16
3-Punkt-Gitterträger 4,10 m	27,30 kg	12383	3
Rohrverbinder	0,90 kg	12384	6
Abspannseil 5,05 m	1,70 kg	12388	8
Einsteckrohr	1,35 kg	12386	8
Standfußverlängerung	13,50 kg	12387	4

(Lieferumfang ohne Ballast)

**Achtung: Ballastierung muß gleichmäßig verteilt sein!  
Bitte fordern Sie die Aufbau- und Verwendungsanleitung an!**



# Einzelteile

Die **m+ba** Kabelbrücke kann durch Zukauf entsprechender Einzelteile auf eine Durchfahrtsbreite von bis zu 11,5 m erweitert werden.

Durch 4 Abspannseile wird die Nutzlast auf max. 50 kg/ lfm erhöht.

Die Abspannseile müssen gleichmäßig gespannt sein.



3-Punkt-Gitterträger 4,10 m aus Aluminium

Einzelteile Kabelbrücke		
Bezeichnung	Gewicht	Art.Nr
Standmast, Stahl	71,80 kg	12381
Standfuß	36,50 kg	12382
Fußspindel Ø 38x350 mm	2,35 kg	12389
Gitterträger 4,10 m	27,30 kg	12383
Rohrverbinder	0,90 kg	12384
Abspannseil 5,05 m	1,70 kg	12388
Einsteckrohr	1,35 kg	12386
Betonfuß	35,50 kg	29320
Standfußverlängerung	13,50 kg	12387



Die Abspanneinheit 5,05 m besteht aus einem Seil mit Spansschloß und Kette.

Zur Ballastierung wird der **m+ba** Betonfuß eingesetzt.

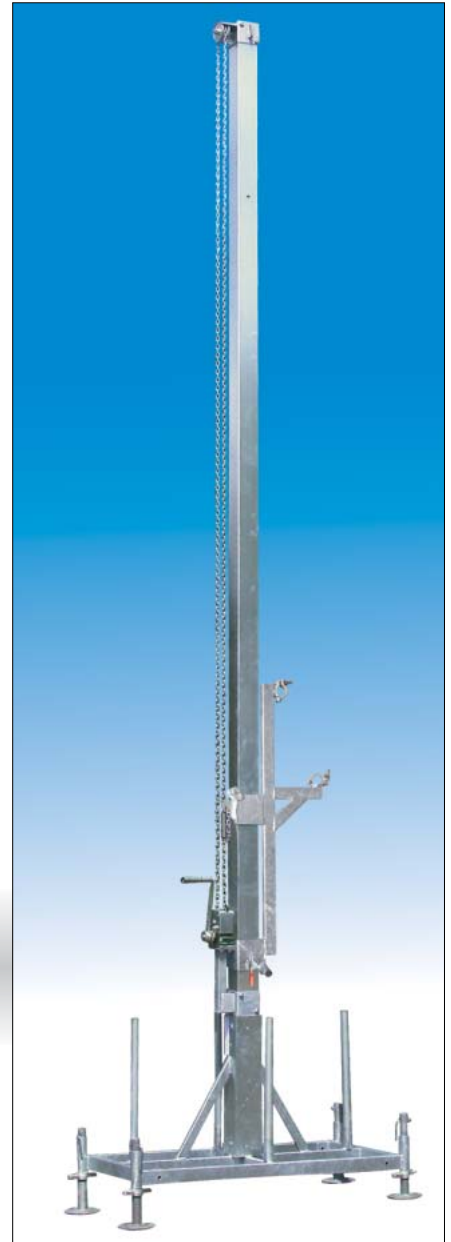
(Ballastierung ist nicht im Lieferumfang enthalten)



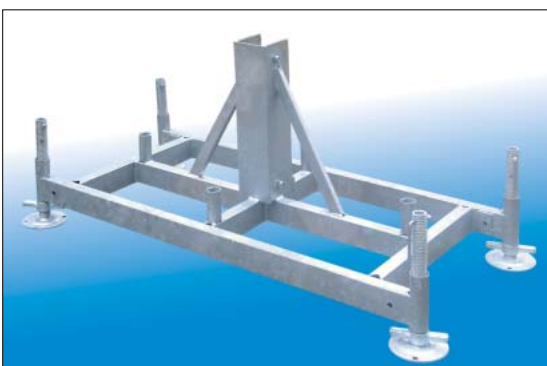
Einsteckrohr



Rohrverbinder



Standmast mit Standfuß und Spindeln



Standfuß mit Spindeln



Standfußverlängerung

## Kabelbrücke Typ KB 7,5



Abmessung verpackt LxBxH: 5,00 x 0,76 x 0,95 m

## Kabelbrücke Typ KB 11,5



Abmessung verpackt LxBxH: 5,00 x 0,82 x 1,25 m

Technische Änderungen vorbehalten 02/ 18

Ihr lagerführender Fachhändler: