

# ATLAS

Krane / Cranes / Grues / Grúas

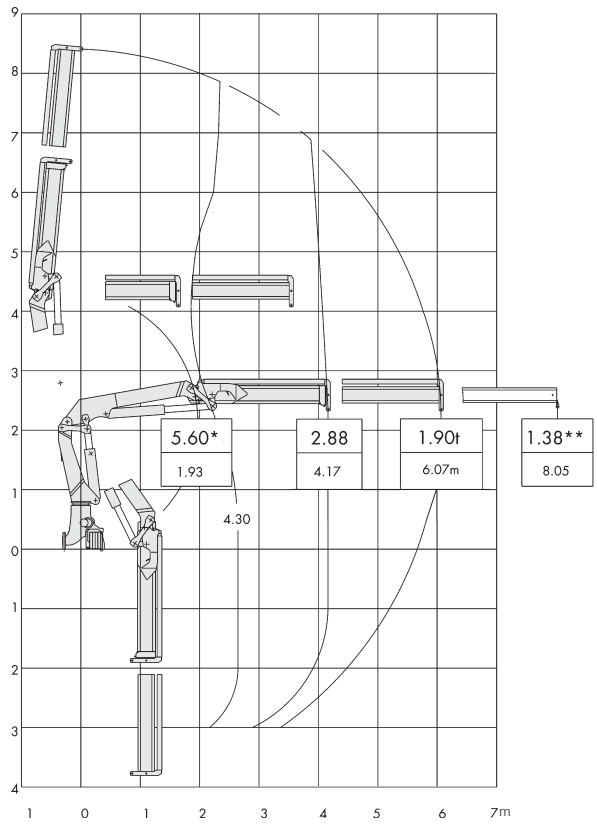


# 125.2

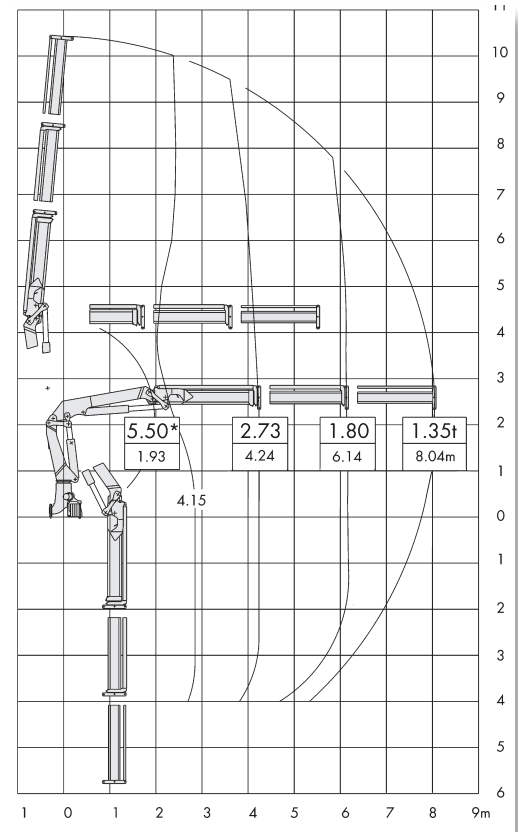
## 125.2

Faltkran · Foldable crane · Grue repliable · Grúa articulada

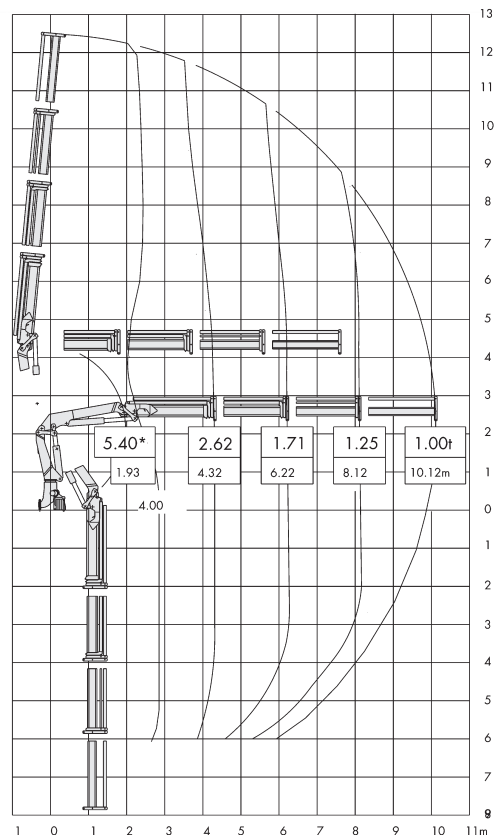
125.2 - 6,1/1 (A1)



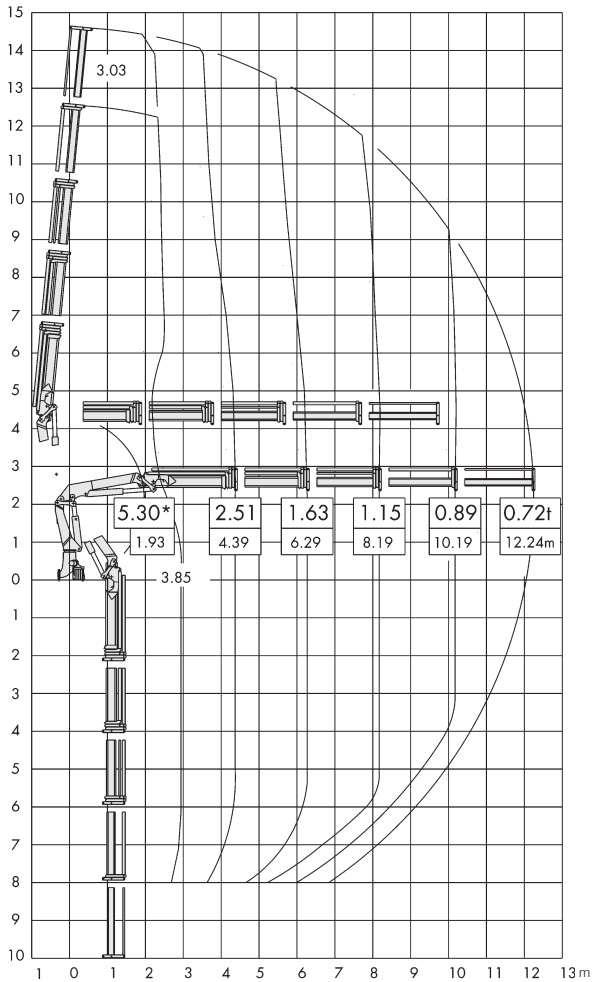
125.2 - 8,1/2 (A2)



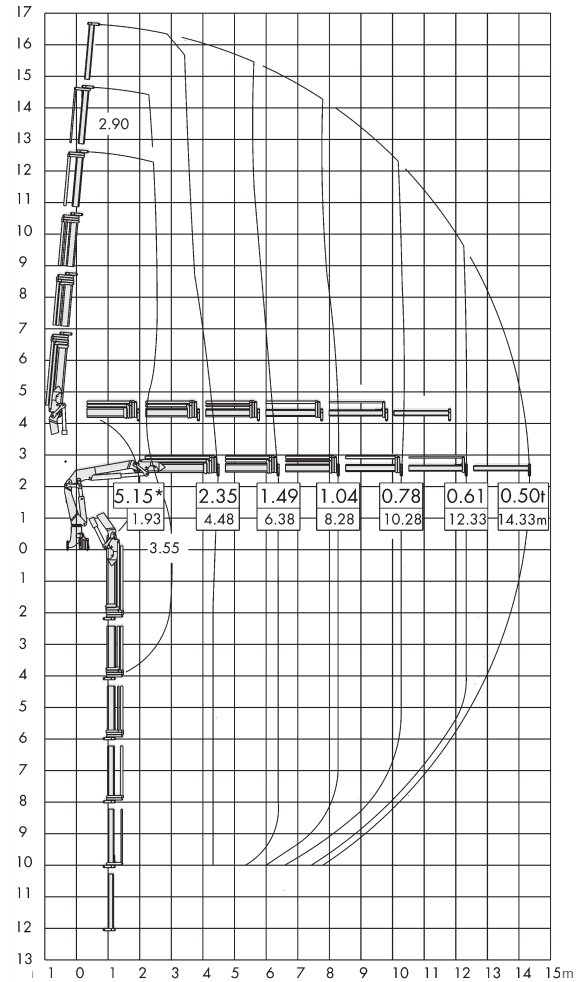
125.2 - 10,2/3 (A3)



## 125.2 - 12,3/4 (A4)



## 125.2 - 14,4/5 (A5)



**Allgemeine Hinweise:**

- Angaben der Falkrane bei 10° Hubarmstellung
- Für die stationäre Montage ist der Betriebsdruck zu reduzieren
- Maße in m, Traglasten in t

**General notes:**

- Lifting data based on a boom position of 10°
- For stationary installation, the operating pressure must be reduced
- Dimensions in "m", load capacities in metric "t"

**Indications universelles:**

- Flèche en position de 10°
- Il faudra réduire la pression de service pour des montage à poste fixe
- Dimensions en "m", charges en "t"

**Indicaciones generales:**

- Datos sobre las grúas articuladas cuando la posición del brazo de elevación es de 10°
- Para el montaje estacionario, es necesario reducir la presión de servicio
- Dimensión en 'm' y carga en 't'



Konstruktionsänderungen vorbehalten, Angaben unverbindlich, Geräte sind konform mit neuen europäischen Sicherheitsrichtlinien.

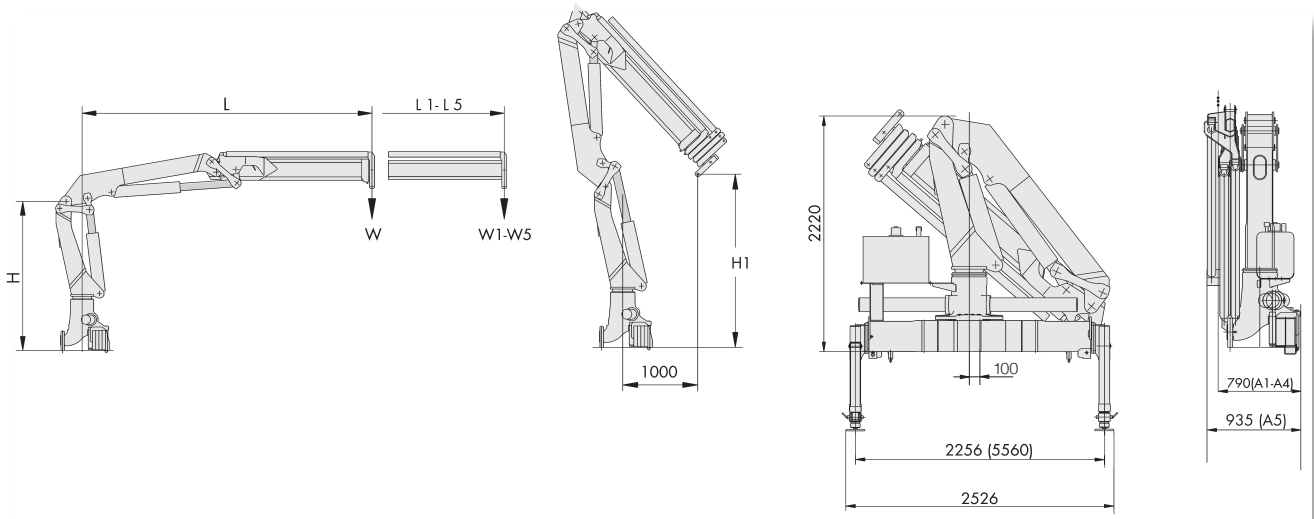
Design modifications reserved, specifications non-binding, units are in conformance with new European safety guidelines.

Sous réserve de modifications de la construction, indications sans engagement, les engins sont conformes aux nouvelles directives européennes en matière de sécurité.

Reservados los derechos de modificación de componentes. No nos responsabilizamos de la información aquí descrita. La maquinaria cumple las directivas europeas de seguridad.

# ATLAS

# 125.2



Typ type type tipo	Höhe height hauteur altura	Höhe height hauteur altura	Traglast bei der jeweiligen Ausladung load at the respective reach charge de levage à la portée respective capacidad al alcance respectivo												
	H m	H1 m	L m	W t	L1 m	W1 t	L2 m	W2 t	L3 m	W3 t	L4 m	W4 t	L5 m	W5 t	
A1	2,14	2,42	4,17	2,88	6,07	1,90	8,05*	1,38*							
A2	2,14	2,33	4,24	2,73	6,14	1,80	8,04	1,35							
A3	2,14	2,24	4,32	2,62	6,22	1,71	8,12	1,25	10,12	1,00					
A4	2,14	2,16	4,39	2,51	6,29	1,63	8,19	1,15	10,19	0,89	12,24	0,72			
A5	2,14	2,05	4,48	2,35	6,38	1,49	8,28	1,04	10,28	0,78	12,33	0,61	14,33	0,50	

Typ type type tipo	Hubmoment loadmoment moment de course capacidad		Ausladung reach portée alcance		Betriebsdruck working pressure pression de marche presion de trabajo	Ölfördermenge oilflow débit d'huile caudal de aceite	Schwenkbereich slewing angle g. de basculement giro	Schwenkmoment slewing moment mo. de basculement momento del giro	Gewicht weight poids peso		
	kNm	mt	hydr.	mech.	bar	l/min		kNm	kg**	kg***	kg****
A1	117,8	12,0	6,10	8,10	270 (190)	45	410°	19,7	1410	265	80
A2	113,6	11,6	8,10	1540							
A3	111,0	11,3	10,20	1660							
A4	108,1	11,0	12,30	1760							
A5	103,3	10,5	14,40	1890							

Einstufung - classification - classification - clasificación = H1 - B3

- \* = Daten für die mechanische Verlängerung / data for the manual extension / données techn. pour allonge méc. / detalles para extensiones manuales
- \*\* = einfaches Grundgerät im Lasthakenbetrieb / simple basic unit for loadhook work / type de base simple avec crochet / maquina base para trabajo con gancho
- \*\*\* = je nach Ausführung der Abstützungen / depending on stabilizer / dépendant de modèle du stabilisateur / según la version de los estabilizadores
- \*\*\*\* = Ölbehälter mit Füllung / oil tank with oil / réservoir avec contenu / deposito con aceite

Händler:



Atlas Maschinen GmbH  
 Stedinger Straße 324 · D-27751 Delmenhorst  
 Tel. +49 (0) 4221-491-0 · Fax +49 (0) 4221-491-443  
 info@atlasgmbh.com · www.atlasgmbh.com