

ATLAS

SINCE 1919

 LADEKRAM AK 256.3E

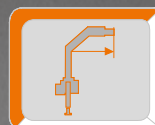
 LOADER CRANE AK 256.3E



**WIRTSCHAFTLICH,
FLEXIBEL, STARK
ECONOMICAL,
FLEXIBLE, STRONG**



max: 4460 kg



max: 23,00 m



max: 330 bar

WWW.ATLASGMBH.COM

AUSSTATTUNGSMÖGLICHKEITEN EQUIPMENT OPTIONS



Unsere Unternehmensabläufe sind zertifiziert nach DIN EN ISO 9001 : 2015
Our business processes are certified to DIN EN ISO 9001 : 2015

WERKZEUGE Tools

Für jede Aufgabe das passende Werkzeug : bei uns bekommen Sie alles für den optimalen Ladekraneinsatz, ob die klassische Paletten-gabel oder das zeitgemäße Container-Entleerungs-system.

The appropriate tool for every task: classic pallet forks or a modern container discharging system — we will provide you with everything that you will need for the optimal crane operation.



Steinstapelzange
Brick Stack Grapples



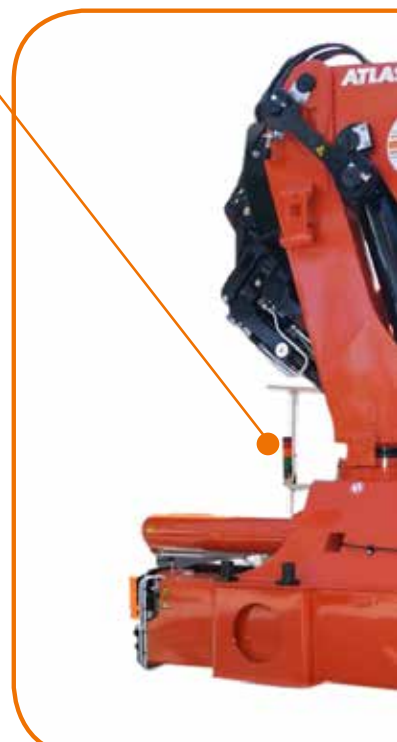
LED Betriebszustandsanzeige, gut sichtbar.
Easily visible LED operation status indication.



Krangabel
Pallet Fork



Greiferkopfstück,
schnell montierbar.
Quickly mountable
grab head piece.



Greifer
Grabber



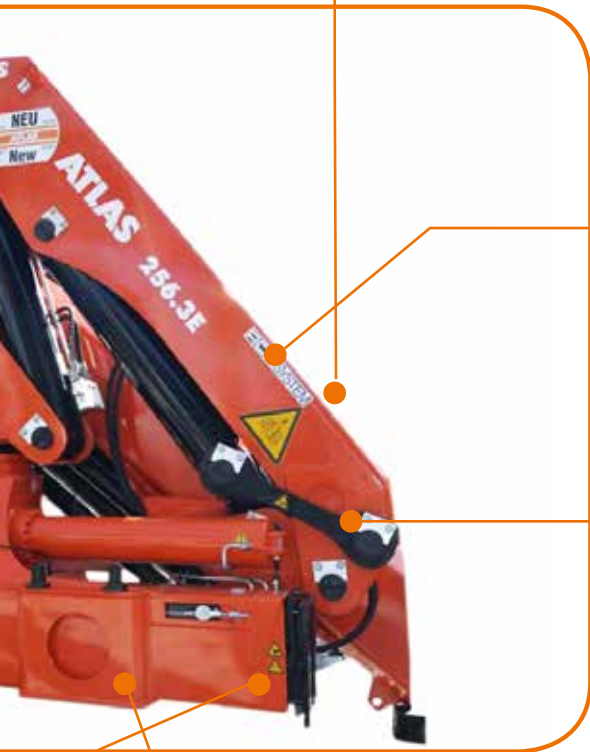
Mehrschalengreifer
Orange Peel Grapple



Hell leuchtender LED Scheinwerfer, für gute Sicht im Arbeitsbereich.
Brightly illuminated LED headlight for high visibility in the working area.



Der Ölkühler mit Thermoschalter ermöglicht langes, dauerhaftes Arbeiten mit dem Kran bei extremen, schwersten Aufgaben.
The oil cooler with a thermal switch enables the long and continual work of the crane in cases of extreme and hard tasks.



Durch das automatische Zentralschmiersystem erfolgt der Schmiervorgang in regelmäßigen Abständen. Wahlweise als halbes oder volles System. Wartungsfreundlich und zeitsparend.

The automatic central lubrication system guarantees lubrication process in regular intervals. Optionally as a semi- or a complete system. Easy to maintain and time-saving.



Leichte Bedienung des Sicherheitsfallhakens, für die seitliche Verriegelung des Abstützträgers.

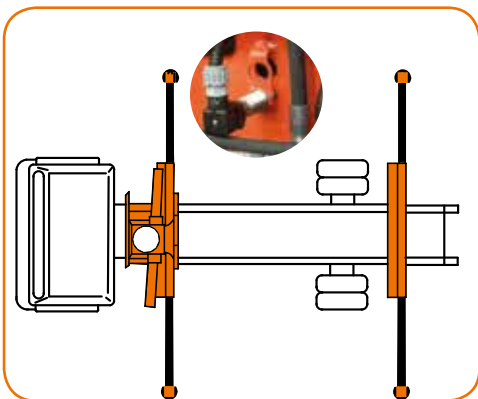
Easy operation of the safety hook for the lateral latching device of the outrigger support.

AUSSTATTUNGSMÖGLICHKEITEN EQUIPMENT OPTIONS



Schlauchtrommel
für gutes Spulen
der Schläuche.
Hose reel for good
coils of hoses.

ABSTÜTZÜBERWACHUNG Monitoring of the stabilizing support



Elektr. Überwachung der
Abstützweite und des
Schwenkwinkels
Electr. monitoring of the stabilizing
support wide and the slewing range



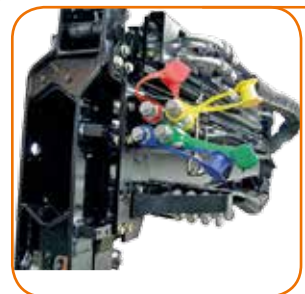
Innenliegende
Schlauchführung, guter
Schutz für die Schläuche.
Internal hose routing,
good protection for
hoses.



Ölbehälter
Oil Tank



(EAW) nach EN 12999
(EAW) in accordance with EN 12999



Schnellverschlusskupplungen
zum schnellen Wechseln von
Werkzeugen.
Quick-release couplings for
quick tool changes.



ABSTÜTZUNGEN

ATLAS bietet unterschiedliche Ausführungsvarianten entsprechend der erforderlichen Abstützsituationen. Die ATLAS-typischen Vierkantabstützungen gewährleisten höchste Standsicherheit.

SUPPORTING LEGS

ATLAS proposes various design versions depending on the requirements for support in the relevant situation. The ATLAS typical square outriggers guarantee the highest level of stability.



LED Leuchtstreifen am Stützfuß, für mehr Sicherheit.
LED light strips on the supporting leg for increased safety.

Zusatzabstützträger mit unterschiedlichen Abstützweiten und Stützkräften für maximale Standsicherheit. Bei Kranen unserer E-Kranserie können die Zusatzabstützträger ebenfalls über Funk gesteuert werden. Additional outriggers with various support distances and support force for maximum stability. The additional outriggers of the cranes of our E-crane series can be controlled also via a wireless link.



Vierkant Stützfuß, anschraubbar.
Screw-on square supporting leg.

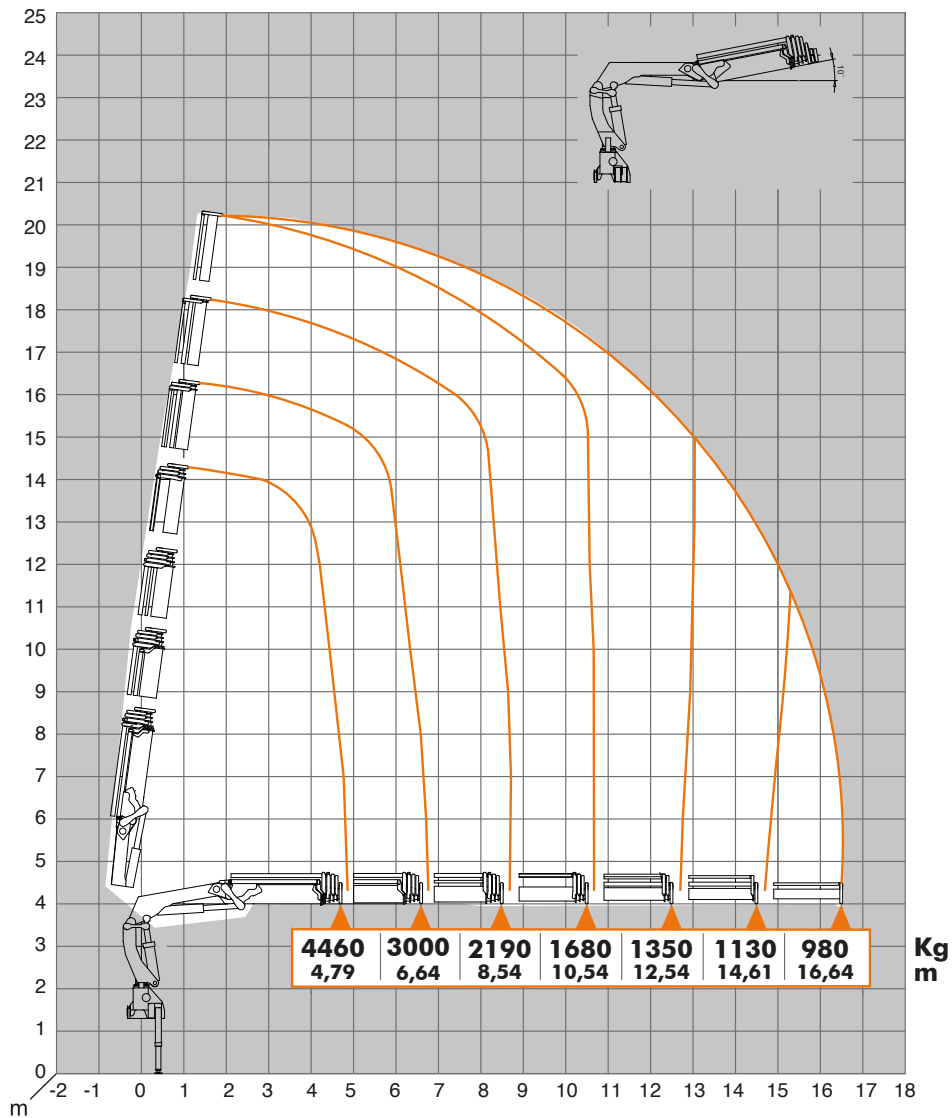


Stützfuß automatisch schwenkbar, über Ritzel und Zahnstange.
Support leg automatically slewed through rack and pinion.



AVAILABLE & COST EFFECTIVE

AK 256.3E A6-16,8/6



Hubarmstellung 10° / Boom position 10°

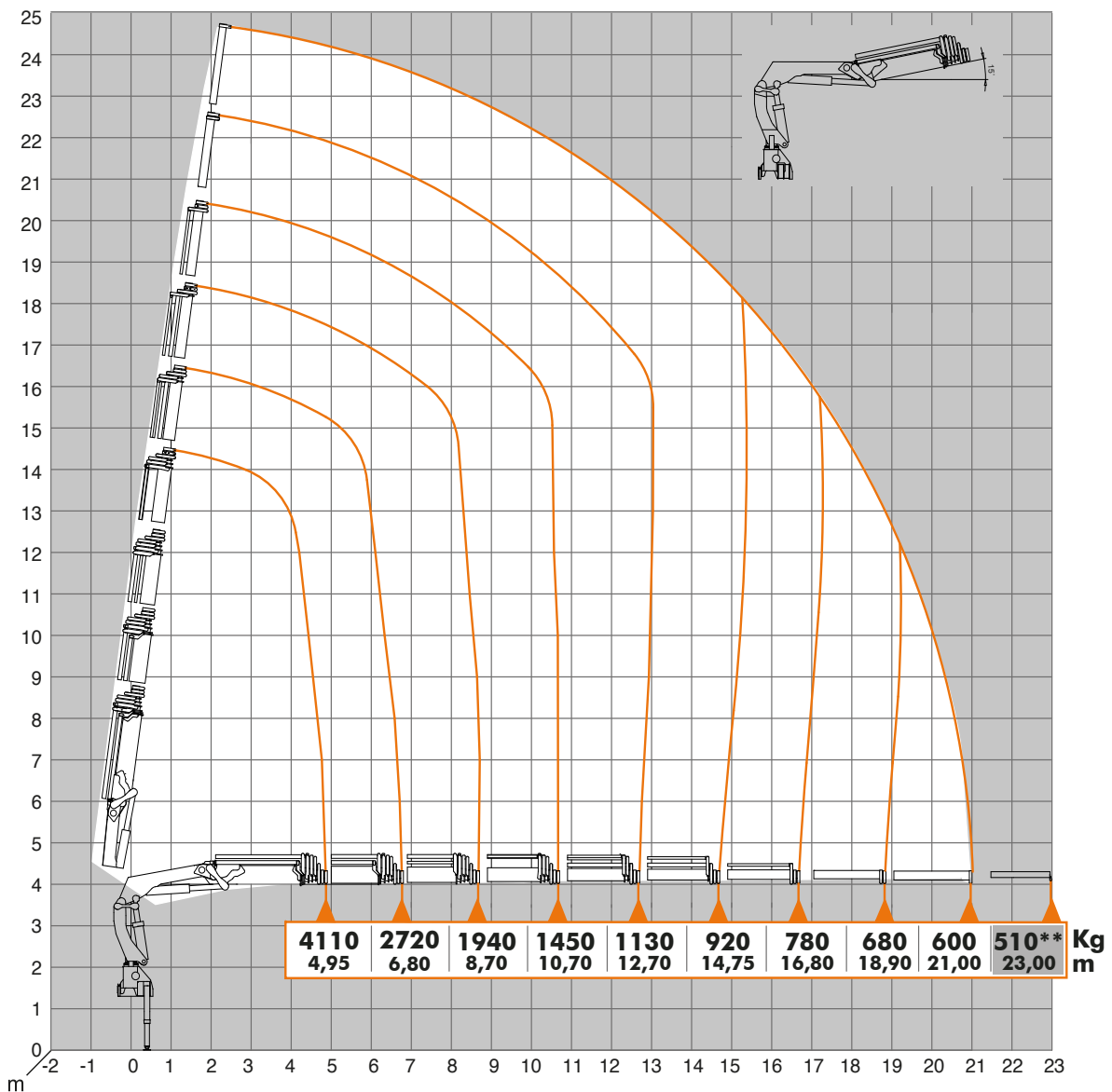
Kg - Traglast/lifting capacity in "Kg"

m - Mass/measurement in "m"

*

----- { zusätzlicher Lasthakenpunkt am Knickarm
additional load hook point at jib

AK 256.3E 21,0/8/V108



Hubarmstellung 15° / Boom position 15°

Kg - Traglast/lifting capacity in "Kg"

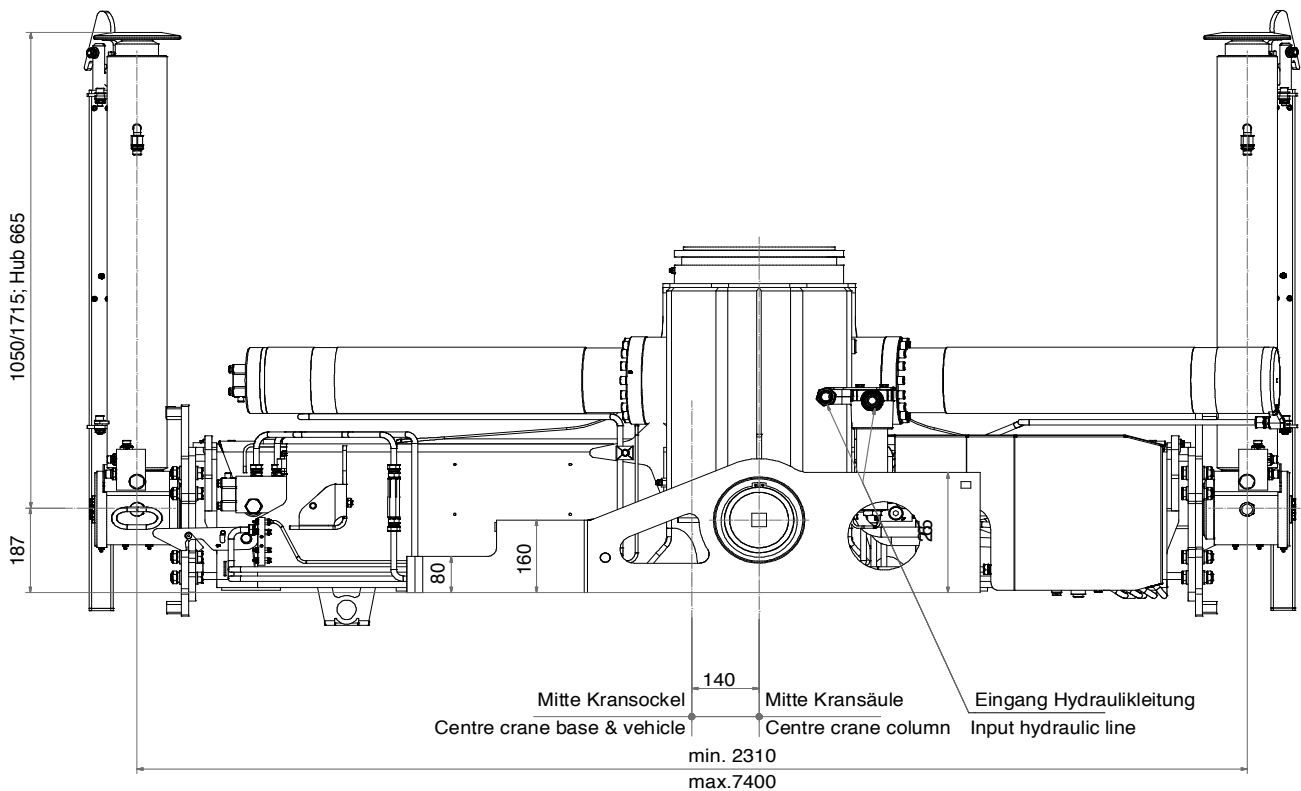
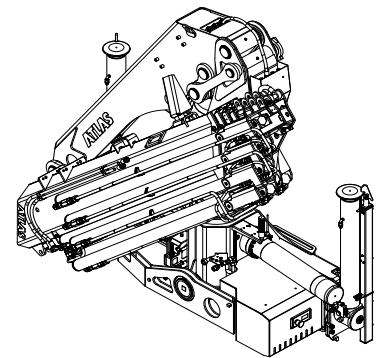
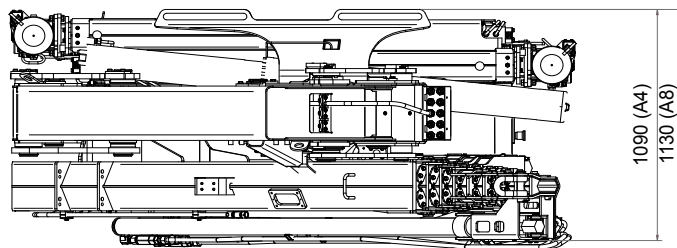
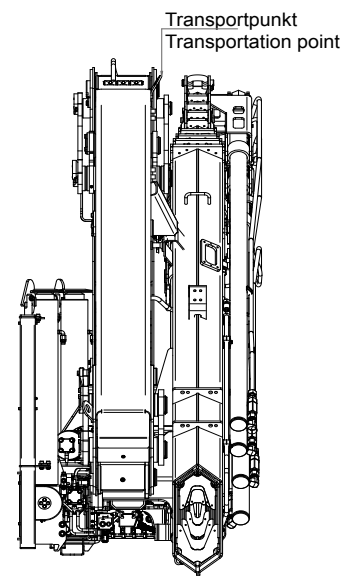
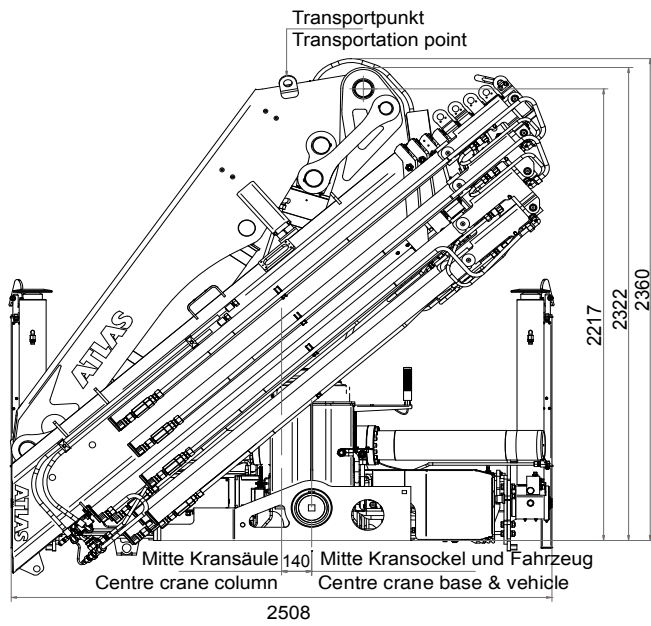
m - Mass/measurement in "m"

* - - - - - { zusätzlicher Lasthakenpunkt am Knickarm
additional load hook point at jib

** - Optional { Manuelle Verlängerung
Manual extension

AVAILABLE & COST EFFECTIVE

ABMESSUNGEN / Dimensions



Funkfernsteuerungen verschaffen dem Bediener ein Höchstmaß an Sicherheit bei der Steuerung von Ladekränen. Aus einer Vielzahl an Ausführungen und Modellen, kann der Bediener, das für sich in Frage kommende Modell auswählen, für ein genaues, feinfühliges und rationelles Arbeiten.

Radio remote control provides the operator with the highest degree of security when controlling the loading crane. In order to guarantee precise, efficient and rational work, the operator can choose from a large number of designs and models.

HBC - Funkfernsteuerungen - Radio remote controls



Spectrum 2 - mit 3 Kreuzhebel *
- with 3 cross levers

ABITRON - Funkfernsteuerungen - Radio remote controls



Nova XL - mit 3 Kreuzhebel
- with 3 cross levers

- * Auf Wunsch auch mit Beleuchtung im oberen Schutzbügel
- * Optionally also with lighting in the upper hoop guard

ATLAS - Funkfernsteuerungen - Radio remote controls



ATLAS J3 - mit 3 Kreuzhebel
- with 3 cross levers

SCANRECO



- mit 3 Kreuzhebeln
- with 3 cross levers



EL - HMS Handhebelsteuerung, Optional
EL - HMS Hand lever control, optional

Optional sind alle Funkfernsteuerungen auch mit Linearhebel und Display erhältlich. Siehe Funkprospekt.
All kinds of wireless link control are also available with a linear lever and a display. See Radio control brochure.

WERK GANDERKESEE GANDERKESEE FACTORY

Atlas GmbH
Atlasstraße 6
D-27777 Ganderkesee,
Germany

Tel.: +49 (0) 4222 954 0
Fax: +49 (0) 4222 954 220
E-mail: info@atlasgmbh.com
www.atlasgmbh.com



WERK VECHTA VECHTA FACTORY

Atlas GmbH
Theodor-Heuss-Str. 3
D-49377 Vechta
Germany

T: +49 (0) 4441 954 0
F: +49 (0) 4441 954 299
E-mail: info@atlasgmbh.com
www.atlasgmbh.com



WERK DELMENHORST DELMENHORST FACTORY

Atlas GmbH
Stedinger Straße 324
D-27751 Delmenhorst
Germany

T: +49 (0) 4221 49 10
F: +49 (0) 4221 49 14 43
E-mail: info@atlasgmbh.com
www.atlasgmbh.com

ATLAS CRANES UK LTD NATIONAL SALES & SERVICE FACILITY

Wharfedale Road,
Euroway Trading Est.
Bradford, England BD4 6SL
United Kingdom

T: +44 8444 99 66 88
F: +44 1274 65 37 85
E-mail: atlasuk@atlasgmbh.com
www.atlas-cranes.co.uk
www.atlasgmbh.com

256.3E-DE (1) Gültig ab: 02/2019. Produktbeschreibungen und Preise können jederzeit und ohne Verpflichtung zur Ankündigung geändert werden. Die in diesem Dokument enthaltenen Fotos und /oder Zeichnungen dienen rein anschaulichen Zwecken. Anweisungen zur ordnungsgemäßen Verwendung dieser Ausrüstung entnehmen Sie bitte dem zugehörigen Betriebshandbuch. Nichtbefolgung des Betriebshandbuchs bei der Verwendung unserer Produkte oder anderweitig fahrlässiges Verhalten kann zu schwerwiegenden Verletzungen oder Tod führen. Für dieses Produkt wird ausschließlich die entsprechende, schriftlich niedergelegte Standardgarantie gewährt. Atlas leistet keinerlei darüber hinaus gehende Garantie, weder ausdrücklich noch stillschweigend. Die Bezeichnungen der aufgeführten Produkte und Leistungen sind gegebenenfalls Marken, Servicemarken oder Handelsnamen der Atlas GmbH und/oder ihrer Tochtergesellschaften. Alle Rechte vorbehalten. "ATLAS" ist eine eingetragene Marke der Atlas GmbH. Copyright © 2019 Atlas GmbH.

256.3E-EN (1) Effective date: 02/2019. Product specifications and prices are subject to change without notice or obligation. The photographs and/or drawings in this document are for illustrative purposes only. Refer to the appropriate Operator's Manual for instructions on the proper use of this equipment. Failure to follow the appropriate Operator's Manual when using our equipment or to otherwise act irresponsibly may result in serious injury or death. The only warranty applicable to our equipment is the standard written warranty applicable to the particular product and sale and Atlas makes no other warranty, express or implied. The only warranty applicable to our equipment is the standard written warranty applicable to the particular product and sale and Atlas makes no other warranty, express or implied. Products and services listed may be trademarks, service marks or trade-names of Atlas GmbH and/or its subsidiaries. All rights are reserved. Atlas® is a registered trademark of Atlas GmbH. Copyright © 2019 Atlas GmbH.

Bestell-Nr./ Ref. no.: 6202773-02/19

ATLAS SINCE 1919 **AK 256.3E**



www.atlasgmbh.com

ATLAS GmbH

CRANES

Atlasstraße 6

D-27777 Ganderkesee, Germany

T: +49 (0) 4222 954 0

F: +49 (0) 4222 954 220

info@atlasgmbh.com