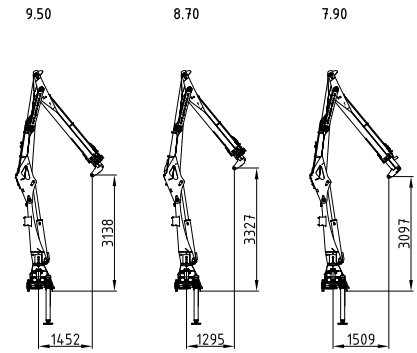
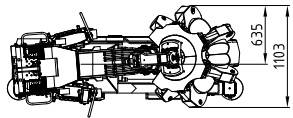
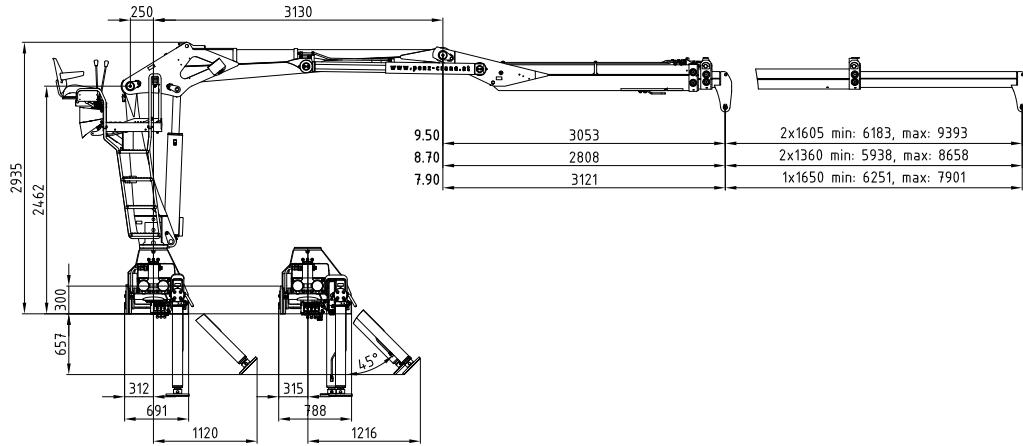
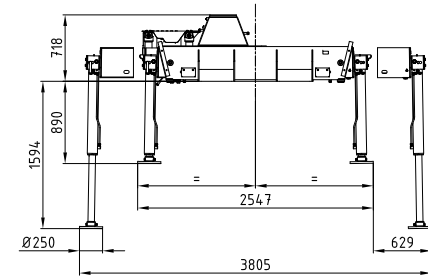


15ZR 16Zp+R

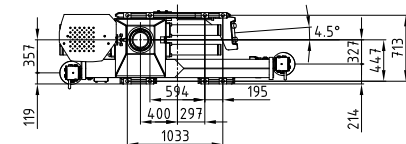
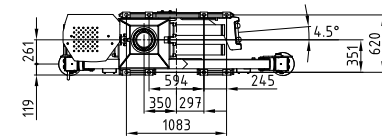
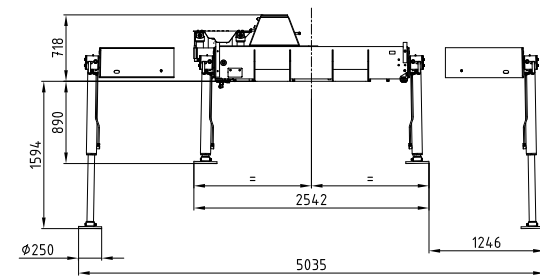
141 - 161 kNm	7,9 - 9,4 m	3,0 - 3,5 m	3,8 - 5 m	2.260 - 2.440 kg	415°	25 kNm	255 - 285 bar	Minimum 100 l/min ~ 50 kW	Minimum 75 l/min ~ 79 kW	Minimum 170 l/min ~ 85 kW



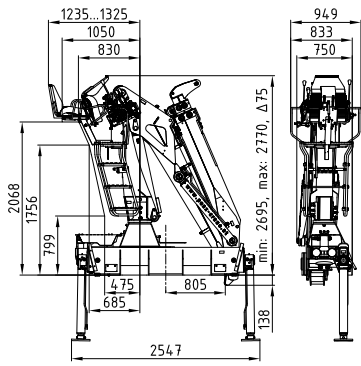
Kransockel schmal
Crane base small



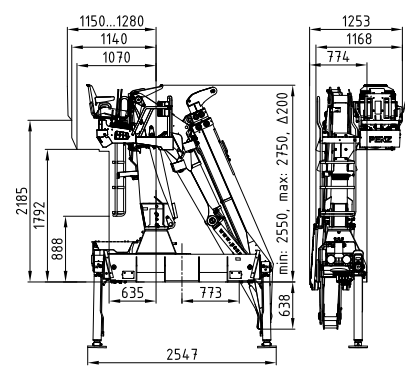
Kransockel breit
Crane base wide



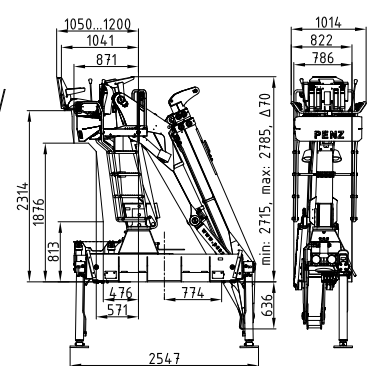
Rücksitz 01 mit Armsystem 7.50
Back seat 01 with load booms 7.50



Seitensitz 04 rechts & links mit Armsystem 9.50
Side seat 04 right & left with load booms 9.50



Rücksitz 04 mit Armsystem 9.50
Back seat 04 with load booms 9.50



	4m	5m	6m	7m	8m	9m	
15Z9.50R	3690	2830	2420	2050	1760	1540	[kg]
16Zp+9.50R	4075	3135	2675	2270	1950	1705	[kg]
15Z8.70R	3725	2865	2450	2080	1785		[kg]
16Zp+8.70R	4125	3175	2710	2300	1975		[kg]
15Z7.90R	3780	2905	2505	2115			[kg]
16Zp+7.90R	4175	3210	2740	2330			[kg]