









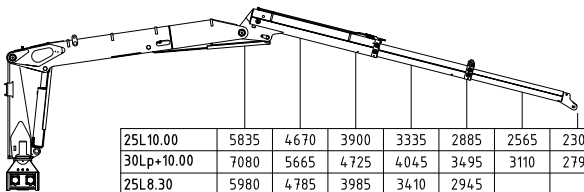
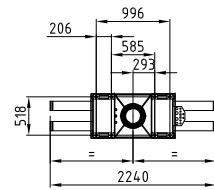
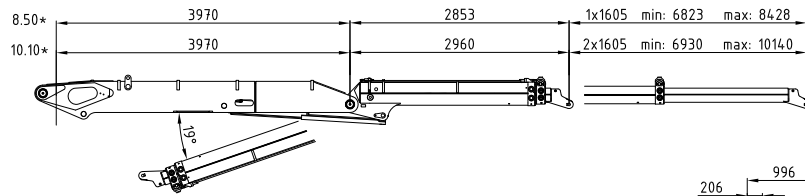
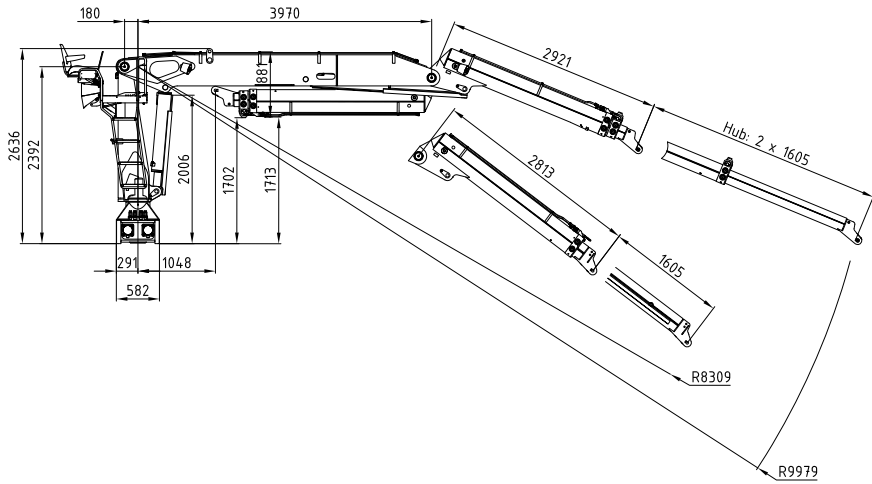
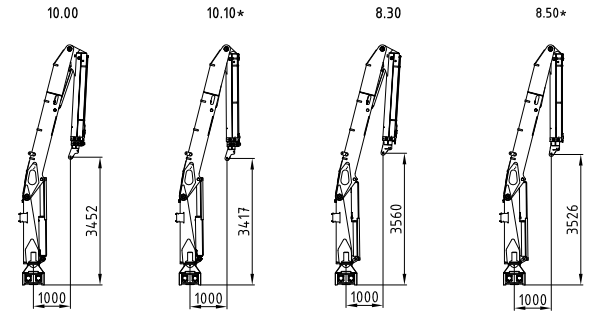
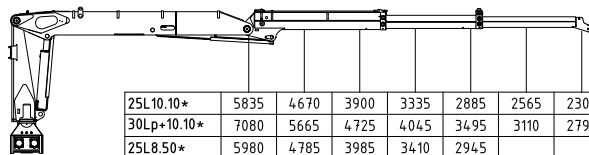


25 L 30 Lp+

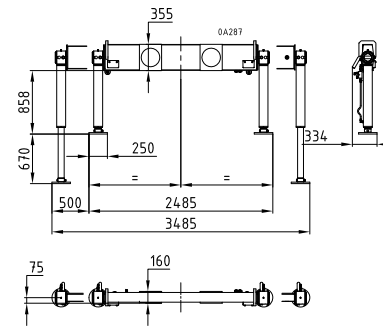
- 
228 - 284 kNm
- 
8,3 - 10,1 m
- 
3,4 - 3,6 m
- 
3,5 - 5,1 m
- 
2.620 - 2.810 kg
- 
415°
- 
38 kNm
- 
235 - 285 bar
- 
2x
Minimum 90 l/min
~ 80 kW
- 
LS
Minimum 180 l/min
~ 90 kW



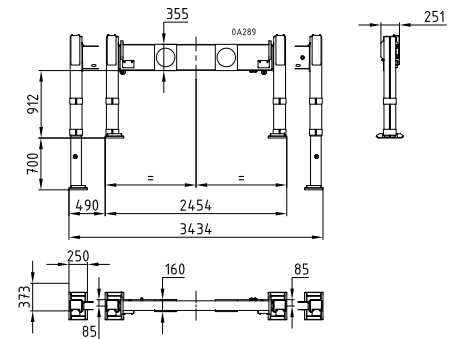
*gestreckt / stretched



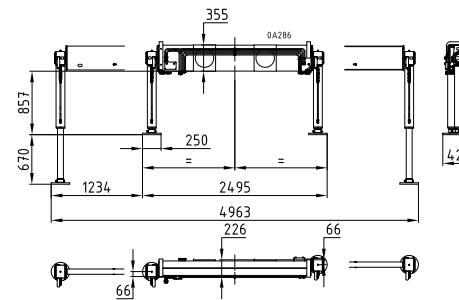
Schwenkabstützung / slewing outrigger



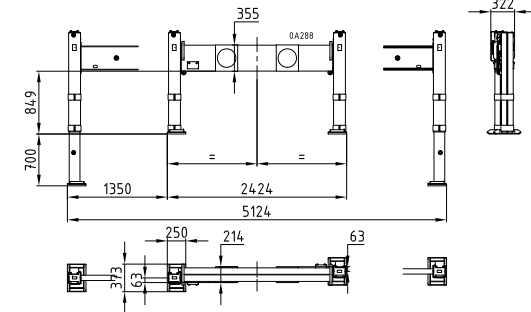
Vierkantabstützung / squared outrigger



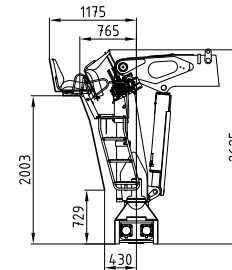
Schwenkabstützung breit / slewing outrigger wide



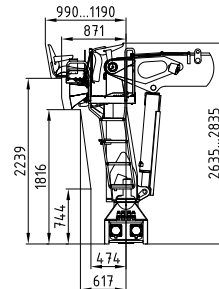
Vierkantabstützung breit / squared outrigger wide



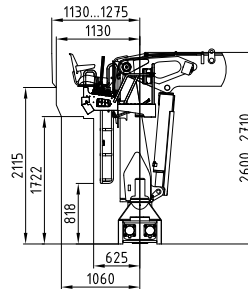
Rücksitz 01
Back seat 01



Rücksitz 04
Back seat 04



Seitensitz 04
Side seat 04



Hublasten netto ohne Lastaufnahmemittel / lifting capacities without equipment

Rev07 erstellt am / established on 17.08.2021 von / by SoS

Technische Änderungen vorbehalten / technical changes reserved