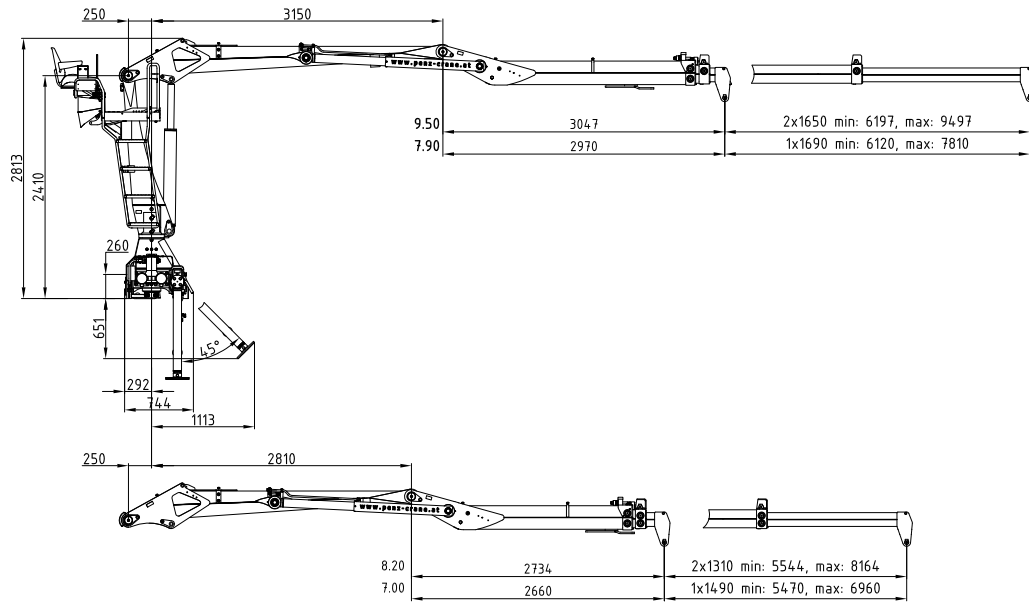
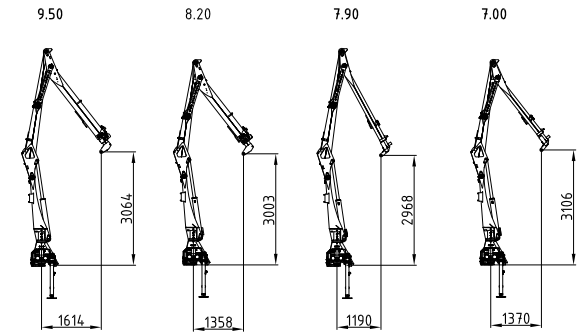
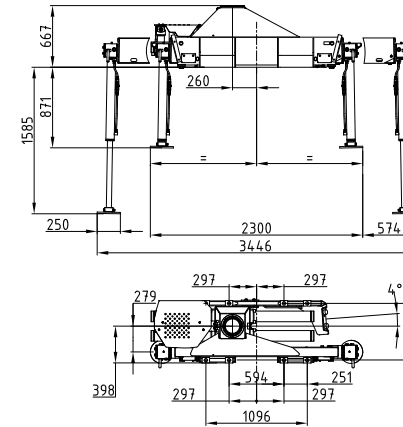


# 8Z 9Zp+

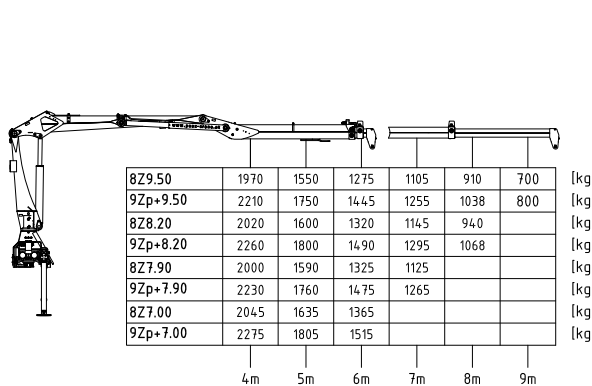
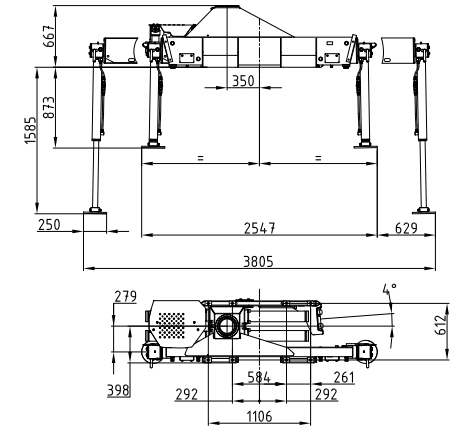
79 - 89 kNm	7,8 - 9,5 m	2,97 - 3,1 m	3,8 m	1.910 - 2.050 kg	420°	20 kNm	255 - 280 bar	1x Minimum 80 l/min ~ 36 kW	2x Minimum 65 l/min ~ 58 kW	LS Minimum 130 l/min ~ 58 kW



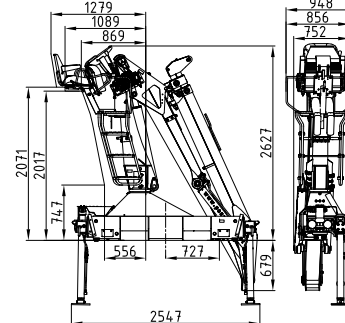
Kransockel Schmal  
Crane base narrow



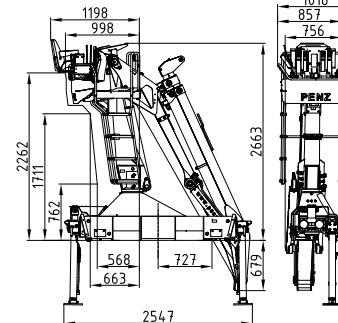
Kransockel Standard  
Crane base standard



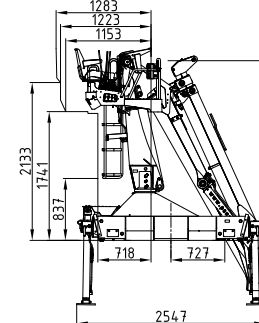
Rücksitz 01  
Back seat 01



Rücksitz 04  
Back seat 04



Seitensitz 04  
Side seat 04



Rücksitz 04 mit schmalen Sockel  
Back seat 04 with narrow crane base

