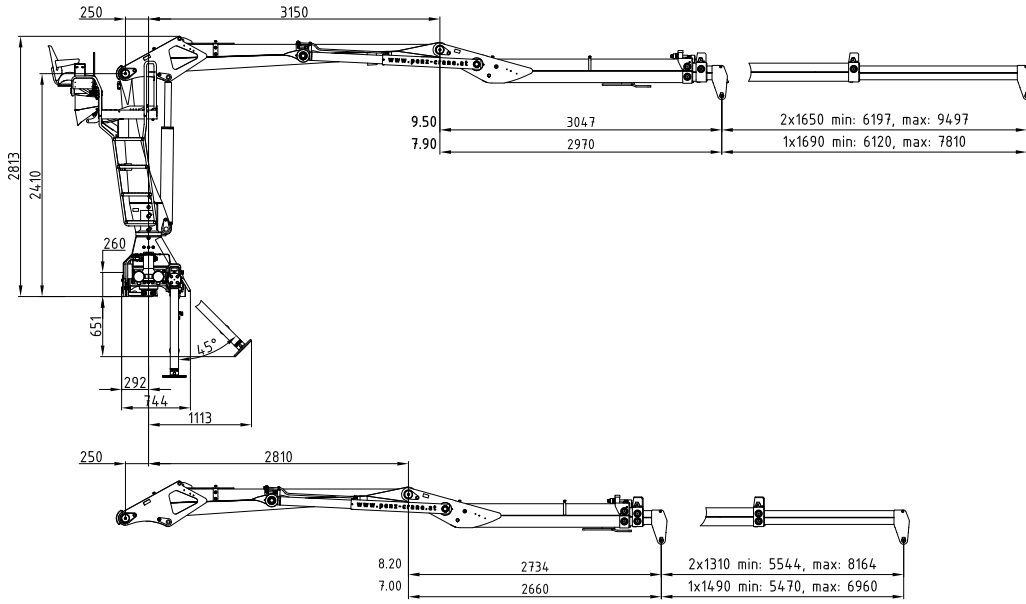
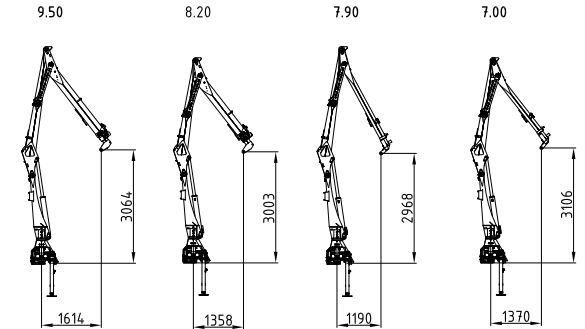
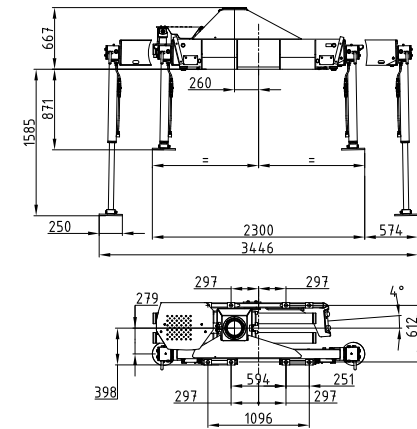


8ZR 9Zp+R

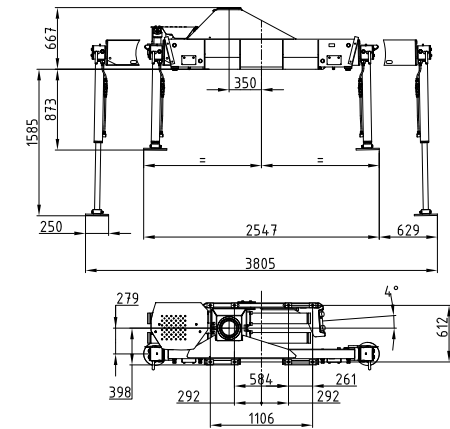
79 - 89 kNm	7,8 - 9,5 m	2,97 - 3,1 m	3,8 m	1.950 - 2.050 kg	420°	20 kNm	255 - 280 bar	1x Minimum 80 l/min ~ 36 kW	2x Minimum 65 l/min ~ 58 kW	LS Minimum 130 l/min ~ 58 kW



Kransockel Schmal
Crane base narrow

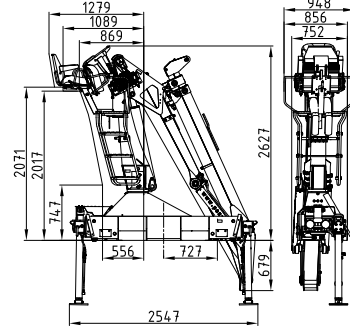


Kransockel Standard
Crane base standard

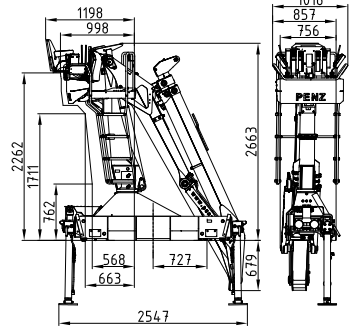


	4m	5m	6m	7m	8m	9m
8Z9.50R	1970	1550	1275	1105	910	700
9Zp+9.50R	2210	1750	1445	1255	1038	800
8Z8.20R	2020	1600	1320	1145	940	
9Zp+8.20R	2260	1800	1490	1295	1068	
8Z7.90R	2000	1590	1325	1125		
9Zp+7.90R	2230	1760	1475	1265		
8Z7.00R	2045	1635	1365			
9Zp+7.00R	2275	1805	1515			

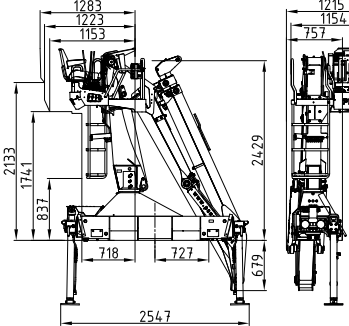
Rücksitz 01
Back seat 01



Rücksitz 04
Back seat 04



Seitensitz 04
Side seat 04



Rücksitz 04 mit schmalen Sockel
Back seat 04 with narrow crane base

